

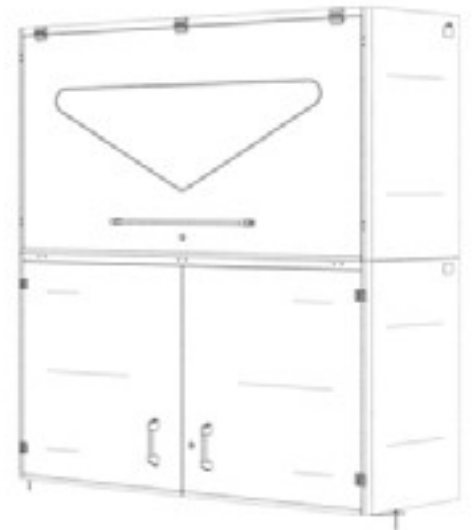
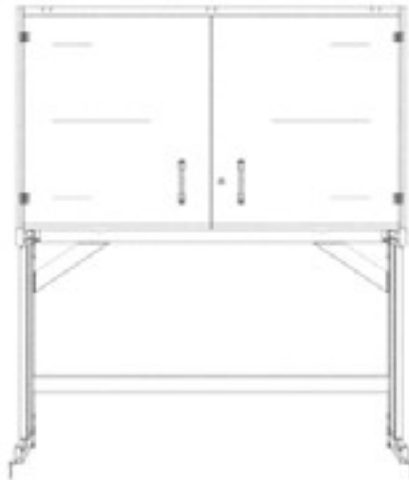
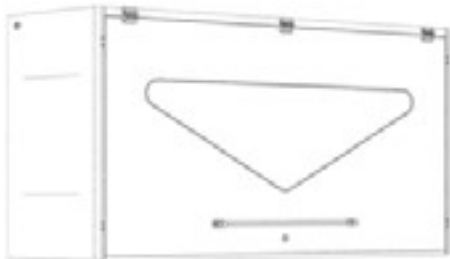
TRASTER PLUS
VALOR / ORDEN / ESPACIO

MANUAL DE MONTAJE

Edición 3.0

MODELOS:

PL130001	- PleguinBox Premium Galva CG.	_____	25 pág.
PL130002	- PleguinBox Basic Galva CG.	_____	25 pág.
PL140138	- PleguinBox Basic Galva SP.	_____	65 pág.
PL140139	- PleguinBox Premium Galva SP.	_____	65 pág.
PL150001	- PleguinBox Duo Basic Galva.	_____	108 pág.
PL150007	- PleguinBox Duo-Premium Galva.	_____	108 pág.



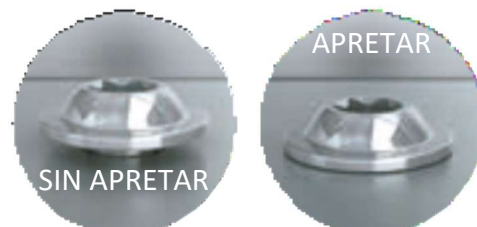
TRASTER PLUS

PUNTOS IMPORTANTES ANTES DE LA INSTALACIÓN!

El montaje mal realizado y no atender al manual, así como la no observación de las instrucciones de montaje y advertencias de seguridad, pueden ocasionar graves daños materiales y personales de los que el fabricante queda exento de responsabilidad. Ante cualquier duda o aclaración remita al fabricante, profesional o al instalador autorizado.

Grado de apriete o presentación de los tornillos en el montaje!

En principio, no apriete fijamente los tornillos hasta que no haya terminado de montar el cuerpo del PleguinBox. Una vez montado el cuerpo y ver que todo ajusta bien, apriete el tornillos.



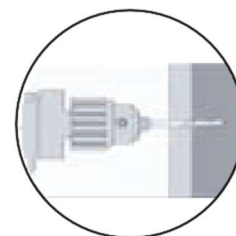
Símbolo de nivelador.

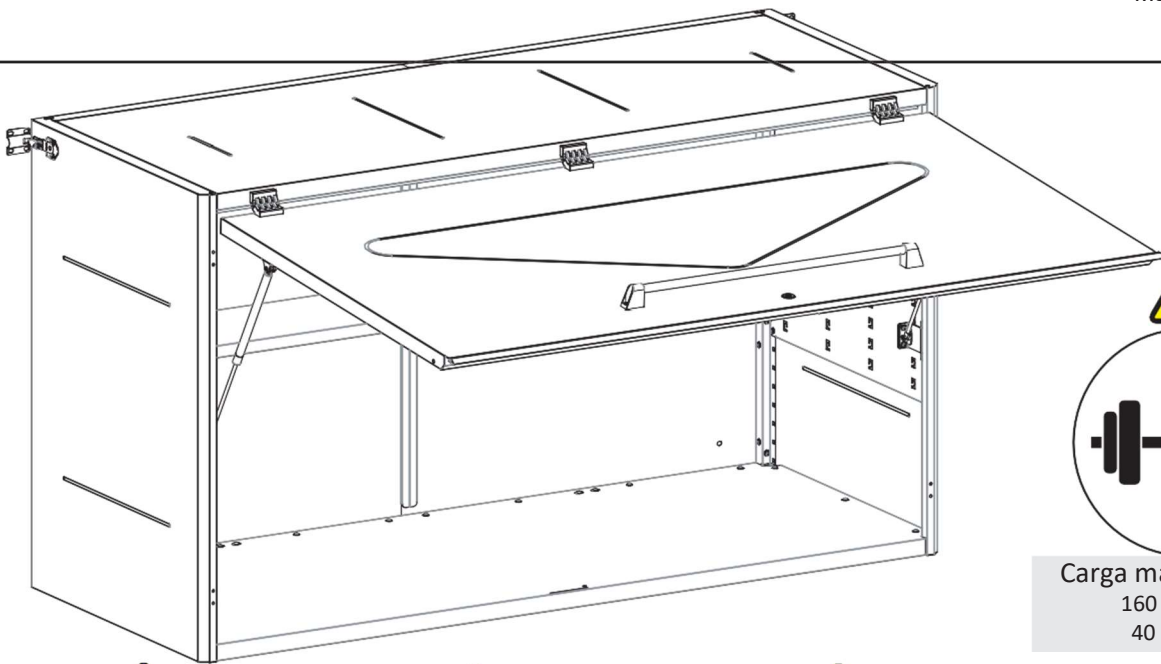
El símbolo de nivelador indica que se debe de ajustar y centrar la pieza con la ayuda de un nivelador.



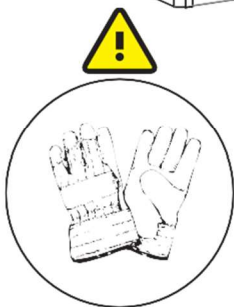
Anclaje en la pared.

Imprescindible para el montaje en voladizo y con apoyo frontal.





Carga máxima 200 kg
160 kg el piso
40 kg balda



Utilice guantes de trabajo
en todo el montaje



Montaje entre 2
personas



No almacenar productos
fácilmente inflamables



En caso de duda consulte
con nuestros profesionales

CONDICIONES ANTES DE LA INSTALACIÓN:

El objeto de este documento, definir las condiciones de instalación del armario metálico, "PleguinBox", en función de la tipología constructiva del paramento donde se ubicará.

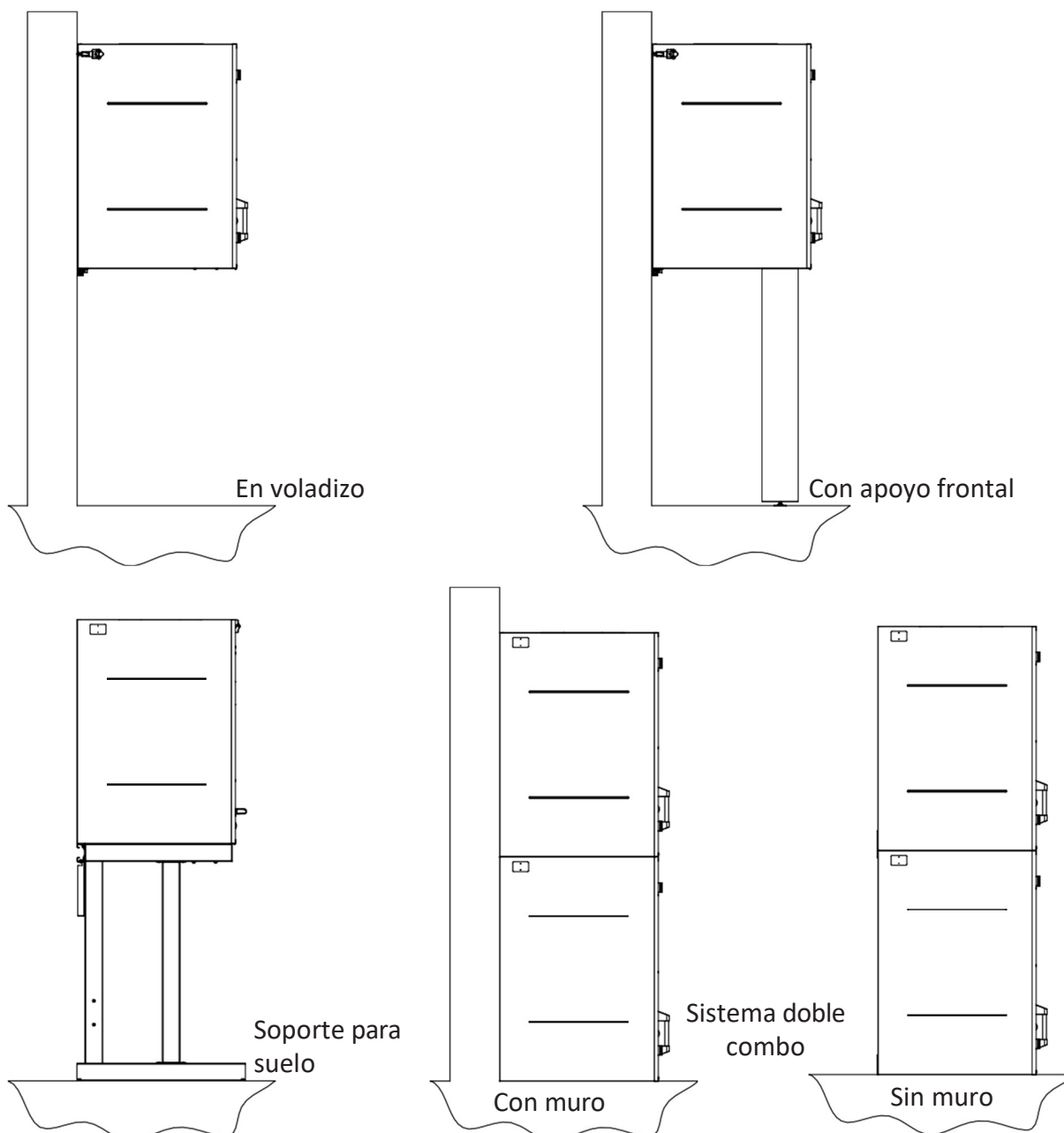
Existen al menos cuatro posibilidades de instalación del producto:

- **En Voladizo:** Anclando el armario directamente al paramento, mediante el sistema de sujeción que se adjunta. (Esta opción será adecuada, cuando el muro sobre que se instale, tenga capacidad portante).

- **Con apoyo frontal:** Anclado al muro/tabique en la parte trasera, y apoyado sobre dos soportes en la pared delantera. (Esta opción será adecuada la superficie sobre la que se desea instalar, no tenga capacidad portante).

- **Soporte para el suelo:** Anclando el armario con unos soportes para el suelo, directamente al paramento, mediante el sistema de sujeción que se adjunta. (Esta opción será adecuada, cuando no exista pared).

- **Sistema doble Combo:** Es anclado entre ellos y tiene la posibilidad de anclar a la pared y al suelo. (Esta opción será adecuada cuando se requiera máximo almacenaje).



Determinación del tipo de paramento:

El primer paso a la hora de instalar el PleguinBox, es determinar las características constructivas, del paramento que lo albergará.

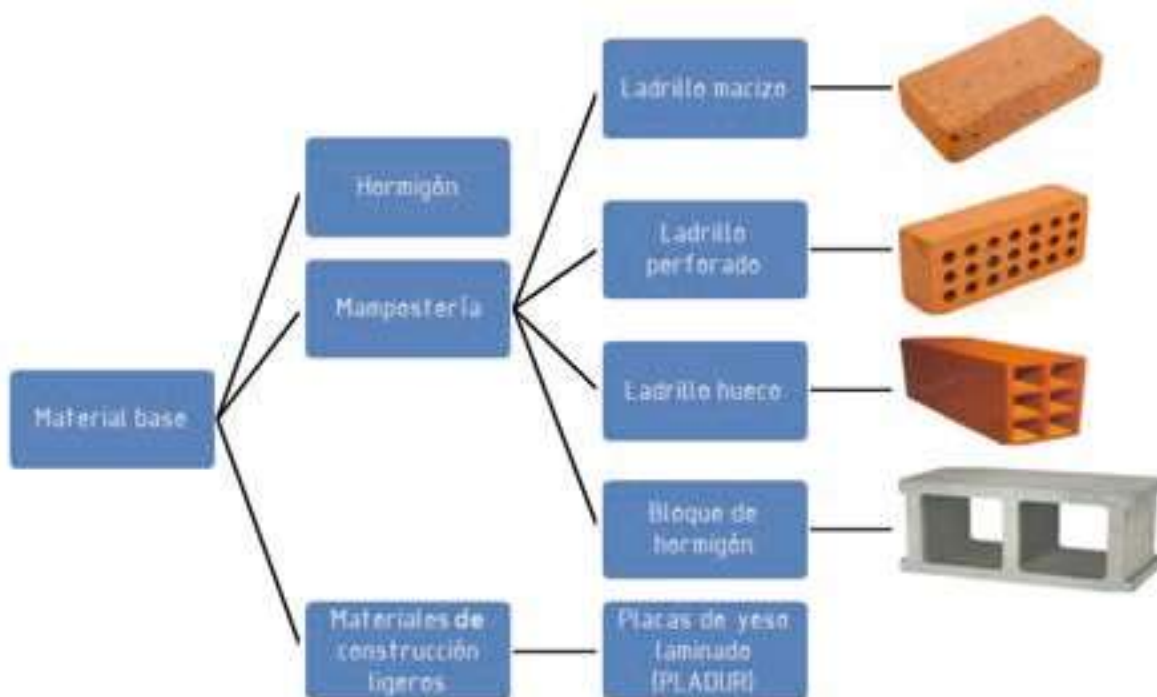
No todas las paredes son iguales; estas, pueden variar tanto en el material que las constituye, como en la disposición del mismo.

Los materiales de construcción pueden ser macizos, porosos, extremadamente duros o extremadamente maleables, de modo que sus densidades y resistencias difieren notablemente.

Reduciendo el abanico y ciéndonos a lo más común en la construcción, se puede diferenciar tres tipos de materiales base en la construcción de muros/paredes:

- Hormigón.
- Mampostería.
- Materiales ligeros (placas de yeso laminado).

Estos a su vez son susceptibles de presentarse en distintas diposiciones:



Es muy importante determinar el tipo de material base, del paramento donde se desea instalar el PleguinBox; si no se dispone de información precisa referente al material base, la siguiente tabla, puede ser de ayuda para la determinación aproximada del mismo, en función del avance de la broca, y de los residuos obtenidos durante la realización del taladro:

Avance de la broca	Estado	Color del polvo del taladro	Material base
Constante y lento	Macizo	Gris	Hormigón, bloques de hormigón
		Rojo	Mampostería, arcilla
		Blanco	Piedra caliza
Constante y rápido	Macizo	Blanco	Hormigón celular
			Placas de yeso laminado
Errático	Hueco	Gris	Bloque hueco de hormigón
		Rojo	Mampostería, arcilla con huecos
		Blanco	Piedra caliza con huecos

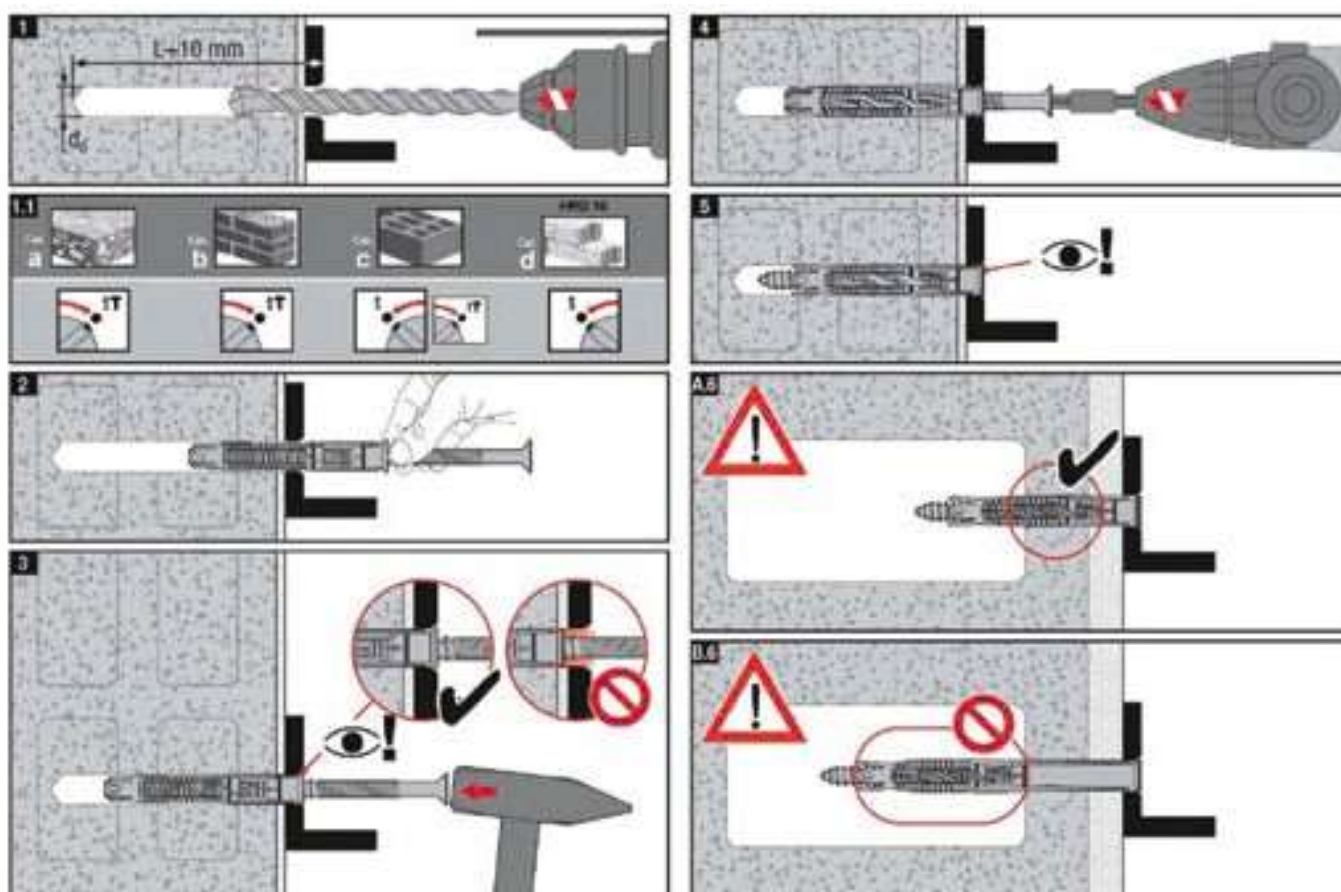
Condiciones de anclaje:

Una vez se ha determinado el material base del paramento que albergará el PleguinBox, se debe hacer una replanteo, ubicando los puntos de anclaje.

El sistema de anclaje que se adjunta al producto, consisten en una sistema de fijación mediante tacos de poliamida, (nylon), de alta calidad. Para el sistema de fijación con soporte de apoyo seria con anclajes metálicos.

Este tipo de anclaje, no esta indicado para su instalación en la intemperie, si se precisa instalar el PleguinBox, en una exposición directa a los elementos, las condiciones de anclaje pueden variar, y se debe consultar con el fabricante o instalador.

En los siguientes gráficos, se define, la ejecución del anclaje, así como las condiciones del paramento donde se ejecutará.



Condiciones de anclaje:

		Distancia mínima a los bordes del paramento (mm)	400	Diámetro de la broca (mm)	8	Profundidad del taladro en el material base (mm)	80	Longitud del tacó (mm)	80	Tipo de montaje admisible	
										En voladizo	Con apoyo frontal
Espesor mínimo o tipología constructiva del material base (mm)	Hormigón armado ($f_{ctd}=25$ MPa) [Con grietas inferiores a 0,15 mm]	165									
		Sub-categoría	Método constructivo								
	Mampostería	Maciza/perforada									
		Ladrillo hueco doble									
		Bloque de hormigón									
Material ligero	Placas de yeso laminado										

* Consultar con el fabricante o instalador.

** En la tabla se muestran algunas de las tipologías más comunes en lo referente a la constitución de paramentos verticales; se recomienda, siempre que exista la duda ante la tipología constructiva, el uso del kit para la instalación con apoyo frontal.

*** En los casos estudiados para la instalación en voladizo, se ha tenido en cuenta muros con capacidad portante, con cimientos propios, o anclados a forjados, tanto en la base como en la coronación, y arriostrados verticalmente, en una distancia no superior a 4 metros, en las condiciones establecidas por el Código Técnico de la Edificación (CTE).

**** El anclaje siempre habrá de realizarse en el material base, no ha de tenerse en cuenta como longitud efectiva de anclaje, aquella que ocupa los acabados superficiales, como chapados o enlucidos.

Métodos de perforación:

Existen distintas técnicas para la realización de taladros en hormigón y mampostería; dependiendo del material donde se vaya a realizar el anclaje, conviene el uso de una u otra técnica.

- Taladro "normal", por rotación, se emplea en materiales sólidos de baja resistencia como el hormigón celular, o la mampostería hueca.
- Taladro por impacto, se emplea en materiales sólidos de baja resistencia, como la mampostería maciza, o el hormigón de baja resistencia.
- Taladro con rotación y percusión, esta técnica es necesaria en la realización de taladros en hormigón.

Este punto es importante, ya que una elección errónea de la técnica a usar para la realización del taladro, incidirá de forma directa en la resistencia del anclaje.

Por ejemplo, nunca se debe usar la técnica de taladro por impacto o percusión, en paramentos ejecutados mediante mampostería hueca, ya que las alas o almas de esta, podrían fragmentarse, invalidando de esta forma el punto de anclaje.

Taladros no válidos:

Son varios los motivos que pueden generar un taladro no válido, para la ejecución del anclaje.

¡NUNCA DEBE USARSE PARA EL ANCLAR EL PLEGUINBOX UN TALADRO CON DEFICIENCIAS!

A continuación se detalla algunos de los efectos más usuales y susceptibles de darse en la realización de los taladros para el anclaje:

- Mala ubicación.
- Falta de profundidad, debido a la existencia de armaduras.
- Dirección/colocación inadecuada de los anclajes por la existencia de armadura.
- Rotura de alas o alma, e incluso del lateral, en muros de mampostería hueca.

En estos casos, conviene detener la ejecución, y realizar un nuevo replanteo de los taladros.

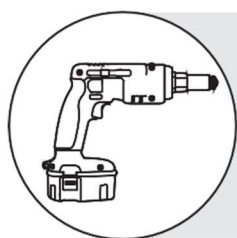
Para la situación concreta de la rotura de alas o alma, en muros de mampostería, o el caso de que el taladro ejecutado en hormigón, se haya desbocado o sobre dimensionado, se recomienda el uso de "anclaje químico", este tipo de anclaje actúa por adherencia, en el caso del hormigón y la mampostería maciza; cuando se trata de mampostería agujereada o hueca, el material de aporte, aprisionado en las cavidades, forma un bloqueo mecánico de las almas.

En el caso de optar por la solución que aporta el "anclaje químico", debe revisarse los tamaños y profundidades de los taladros, en función del producto utilizado, no siendo válidas las dimensiones específicas para el anclaje mediante taco de poliamida.

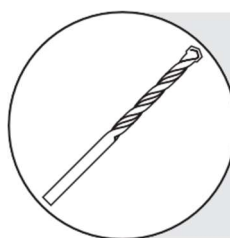
CUIDADO Y MANTENIMIENTO!

- ✓ No almacene productos químicos agresivos dentro del armario como por ejemplo cloro, amoníaco.
- ✓ No almacene bajo ningún concepto productos pirotécnicos dentro del armario.
- ✓ No utilice ningún producto para fregar. En general utilice productos jabonosos para limpiar el armario.
- ✓ Compruebe cada año que las sujeciones con tornillos se encuentran en buen estado.

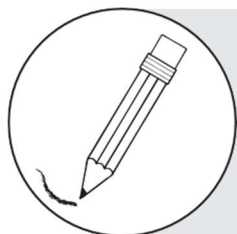
PREPARAR HERRAMIENTAS ANTES DE LA INSTALACIÓN!



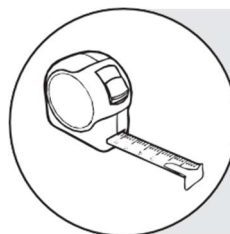
- Taladro potente para pared.
- Atornillador eléctrico.



- Broca de pared para agujero $\varnothing 10$, $\varnothing 8$ y $\varnothing 5$.



- Rotulador / lápiz marcar pared.



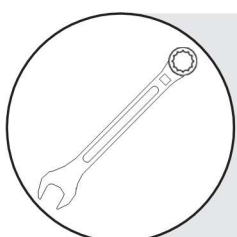
- Méetro metálico mínimo de 3 metros.



- Alargadera de corriente.



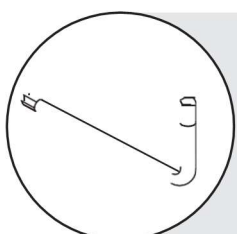
- Cutter.



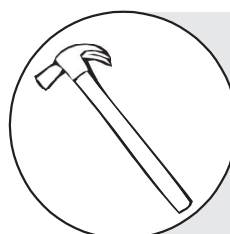
- Llave fija, plana:
- 8, 10, 13



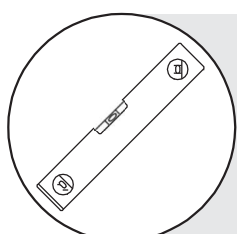
- Llave fija, Vaso
- 8, 10, 13



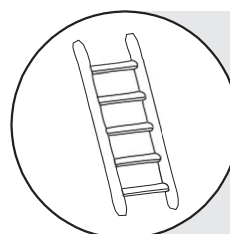
- Llave fija, allen:
- 3, 4, 5.



- Martillo.

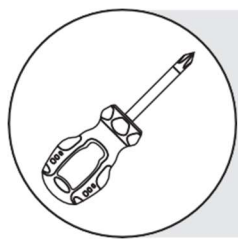


- Nivel
- Regle de 2 metros.

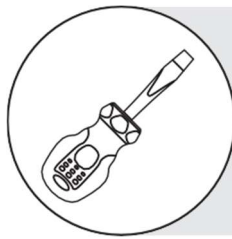


- 2 escaleras medianas.

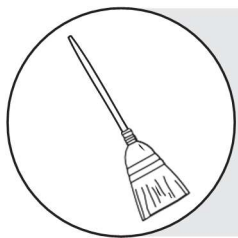
PREPARAR HERRAMIENTAS ANTES DE LA INSTALACIÓN!



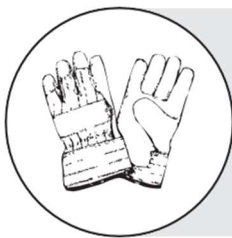
- Destornillador de estrella.



- Destornillador plano normal y fino.



- Escoba y recogedor y elementos de limpieza.



- Guantes de tela.

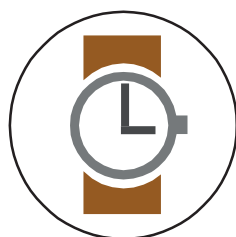
RECURSOS HUMANOS Y TIEMPOS DE INSTALACIÓN!



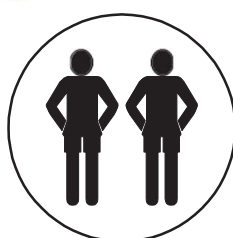
A continuación se expone las personas necesarias y los tiempos aproximados para las instalaciones de los diferentes productos. El tiempo de instalación depende en gran medida de la destreza



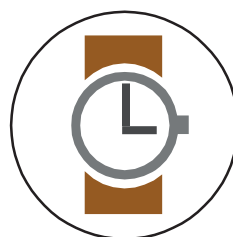
Montaje entre 2 personas



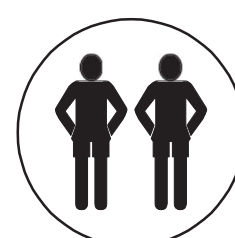
Aprox. 2 horas



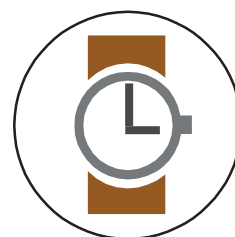
Montaje entre 2 personas



Aprox. 3 horas



Montaje entre 2 personas



Aprox. 4 horas

LISTA DE ELEMENTOS POR EMBALAJE!

- ☑ Dependiendo del modelo a instalar, la composición del embalaje será diferente. Se debe de prestar atención al producto, a continuación se expone la composición de las cajas por modelo:

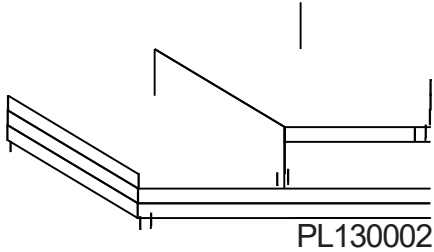

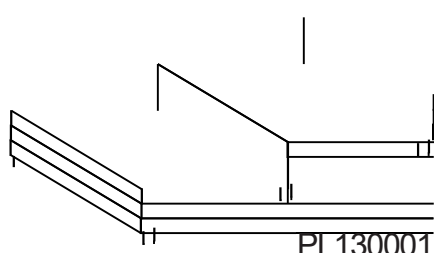

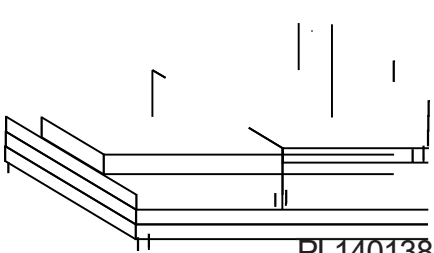

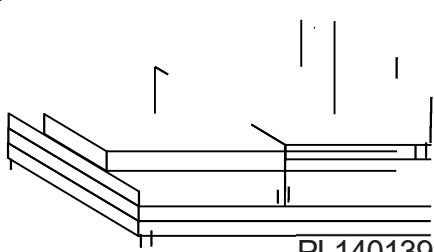



 <p>PL130002</p>	<p>BOX A-B-C-D</p>	
 <p>PL130001</p>	<p>BOX A-B-C-E</p>	
 <p>PL140138</p>	<p>BOX A-B-C-D-F</p>	
 <p>PL140139</p>	<p>BOX A-B-C-E-F</p>	
<p>BOX A-B-C-D</p> <p>BOX A-B-C-D</p> <p>PL150001</p>	 	<p>BOX A-B-C-E</p> <p>BOX A-B-C-D</p> <p>PL150007</p>

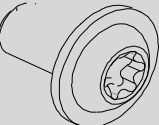
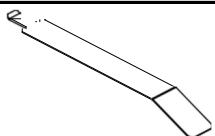
IMAGEN	REFERENCIA	DENOMINACIÓN	CANTIDAD
	PL13000103	Fondo BOX A derecha	1
	PL13000107	Fondo BOX A izquierda	1
	5.05.1101	Tuerca enjaulada M6, chapa 0,8	12
	5.05.1116	Tornillo ISO 7380-2 M6x12 Zn	4
	PL160002000001	Útil de montaje tuerca enjaulada	1

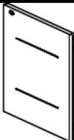

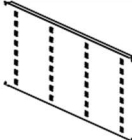
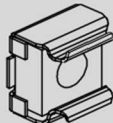
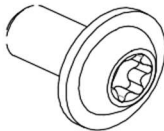
IMAGEN	REFERENCIA	DENOMINACIÓN	CANTIDAD
	PL13000101	Lateral derecho Box A	1
	PL13000102	Lateral izquierda Box A	1
	PL130001000002	Panel soporte balda	2
	5.05.1101	Tuerca enjaulada M6, chapa 0,8	38
	5.05.1116	Tornillo ISO 7380-2 M6x12 Zn	26

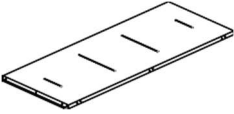
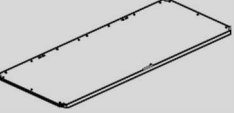

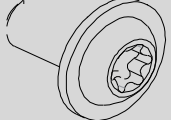
IMAGEN	REFERENCIA	DENOMINACIÓN	CANTIDAD
	PL130001000001	Panel superior Box A	1
	PL13000104	Base Box A	1
	PL13000105	Bandeja Box A estrecha	1
	5.05.1116	Tornillo ISO 7380-2 M6x12 Zn	52

IMAGEN	REFERENCIA	DENOMINACIÓN	CANTIDAD
	Versión 3.0	Manual de Montaje	1
	PL13000202	Puerta abatible derecha	1
	PL13000201	Puerta abatible izquierda	1
	5.05.1111	Tornillo DIN 7991 M8x20 Zn	4
	5.05.59	Tuerca DIN 934 M5 Zn	16
	5.05.387	Tuerca DIN 934 M8 Zn	4
	5.05.366	Tuerca DIN 985 M6 Zn	4
	5.05.38	Arandela DIN 9021 M5 Zn	16
	5.05.1116	Tornillo ISO 7380-2 M6x12 Zn	2
	5.06.108	Bisagra atornillable U38	4
	5.04.611	Cilindro de lengüeta seguridad modelo 530	1
	5.04.612	Casquillo fijador varilla	6


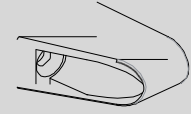
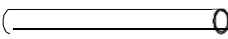


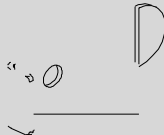
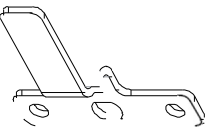
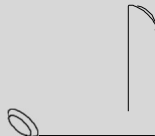
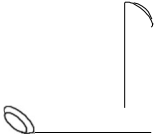

	5.05.1133	Tornillo DIN 933 M6x16 Zn	4
	5.04.171	Asa Aluplast	4
	PL130002000004	Asa Cilindrica puerta basic	2
	PL130002000006	Protector goma GG0037 Para Basic	2
	5.05.110	Tapón final para Ø7	6
	PL130002000002	Lengüeta bloqueo puerta	2
	PL130001060003	Lengüeta curva 3 puntos	1
	PL130001000008	Eje cierre Ø8x40	2
	PL130002000005	Eje Cierre Ø8x116	1
	PL130002000003	Eje cierre Ø8x772	1

IMAGEN	REFERENCIA	DENOMINACIÓN	CANTIDAD
	Versión 3.0	Manual de Montaje	1
	PL13000106	Portón Box A	1
	5.05.1111	Tornillo DIN 7991 M8x20 Zn	2
	5.05.387	Tuerca DIN 934 M8 Zn	2
	5.05.366	Tuerca DIN 985 M6 Zn	4
	5.05.1101	Tuerca enjaulada M6, chapa 0,8	4
	5.05.1116	Tornillo ISO 7380-2 M6x12 Zn	13
	5.06.107	Bisagra atornillable U40	3
	5.04.611	Cilindro de lengüeta seguridad modelo 530	1
	5.04.612	Casquillo fijador varilla	6
	5.05.1133	Tornillo DIN 933 M6x16 Zn	4
	5.04.622	Resorte a gas 094951	2

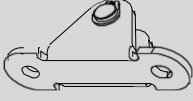
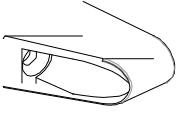
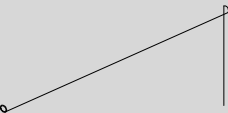


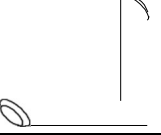
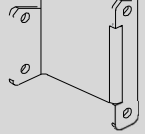

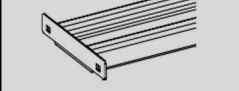

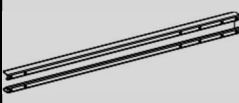
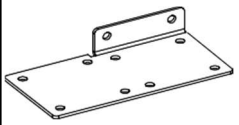
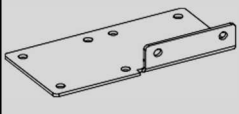

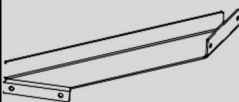
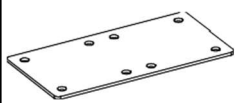
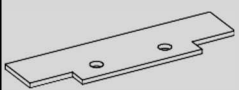




	5.04.609	Soporte 8261WJ	2
	5.04.610	Soporte 023083	2
	5.04.171	Asa Aluplast	2
	PL130001060004	Asa cilíndrica puerta Premum	1
	5.05.109	Tapón final para Ø6	8
	5.06.124	Tirador portón PleguinBox	1
	PL130001060003	Lengüeta curva 3 puntos	1
	PL130001000008	Eje cierre Ø8x40	2
	PL130001000009	Eje cierre Ø8x870	2
	PL130001000004	Soporte base resorte a gas	2

IMAGEN	REFERENCIA	DENOMINACIÓN	CANTIDAD
	Versión 3.0	Manual de Montaje	1
	PL140108000017	Traviesa entre bastidores	1
	PL140108000016	Bloqueo psicológico	2
	PL140108000002	Pilar bastidor soporte bubu	2
	PL140108000021	Brida de unión de tres perfiles	1
	PL140108000022	Brida de unión de tres perfiles simétrico	1
	PL140108000005	Escuadra entre bastidores	1
	PL140108000010	Escuadra entre bastidores simétrico	1
	PL140108000018	Brida plana	2
	PL140108000011	Acople bastidor trasero	2
	PL140108000001	Base bastidor	1
	PL140108000020	Base bastidor, simétrico	1

	PL140108000006	Apoyo superior transversal	1
	PL140108000004	Apoyo bastidor	2
	PL14010801	Tapa postizo amarre pared	2
	5.05.59	Tuerca DIN 934 M5 Zn	4
	5.05.1098	Tuerca DIN 934 M6 Zn	4
	5.05.1099	Arandela DIN 125 M6 Zn	4
	5.05.1103	Arandela DIN 9021 M6 Zn	4
	5.05.1100	Tornillo DIN 603 M6x60 Zn	4
	5.05.1065	Tuerca enjaulada M6, chapa 2	51
	5.05.1041	Tuerca enjaulada M6, chapa 3	14
	5.05.1116	Tornillo ISO 7380-2 M6x12 Zn	63
	5.05.1198	Tornillo DIN 912 M6x110 Zn	4
	5.05.1164	Anclaje metálico Ø10x80	4

CA JA M O D E L O F

Manual de montaje

Versión 3.0

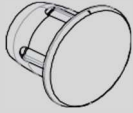

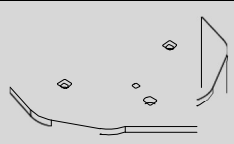
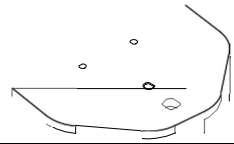
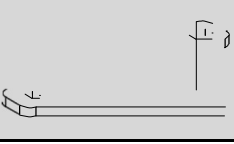
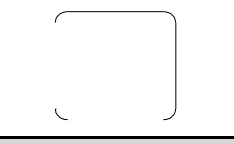
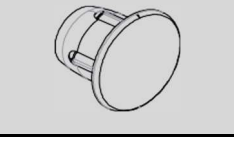

	5.04.1171	Tapón para $\varnothing 8$	4
	5.04.1172	Tapón para $\varnothing 10$	4

IMAGEN	REFERENCIA	DENOMINACIÓN	CANTIDAD
	Versión 3.0	Manual de Montaje	1
	PL13000108	Soporte de apoyo en voladizo	2
	5.06.112	Pie nivelador 368H LHV B M8x40	2
	5.04.604	Atlas eng. Trasero módulo bajo	2
	5.04.605	Atlas escuadra soporte zincado	2
	5.04.606	Soporte inferior 3mm. Atlas	2
	5.05.900	Tornillo DIN 7991 M5x12 Zn	4
	5.05.59	Tuerca DIN 934 M5 Zn	4
	5.05.1098	Tuerca DIN 934 M6 Zn	4
	5.05.1099	Arandela DIN 125 M6 Zn	4
	5.05.1103	Arandela DIN 9021 M6 Zn	4
	5.05.1100	Tornillo DIN 603 M6x60 Zn	4

	5.05.1116	Tornillo ISO 7380-2 M6x12 Zn	4
	5.05.1140	Taco W-Z8x46	4
	5.05.1142	Tornillo DIN 571 M6x50 Zn	4
	5.04.1003	W-UR F Cilindrico	8
	5.04.1004	W-UR Avellanado	4
	5.04.1140	Punta Torx T-30	1
	PL130001000005	Contra chapa refuerzo sujeción superior	2
	5.04.1171	Tapón para Ø8	4

IMAGEN	REFERENCIA	DENOMINACIÓN	CANTIDAD
	Versión 3.0	Manual de Montaje	1
	5.05.452	Tornillo DIN 7991 M6x20 Zn	4
	5.05.59	Tuerca DIN 934 M5 Zn	8
	5.05.1098	Tuerca DIN 934 M6 Zn	6
	5.05.387	Tuerca DIN 934 M8 Zn	4
	5.05.1103	Arandela DIN 9021 M6 Zn	12
	5.05.1228	Tornillo DIN 603 M6x25 Zn	4
	5.05.1231	Tornillo DIN 933 M6x50 Zn	4
	5.05.1229	Tornillo DIN 933 M6x60 Zn	2
	5.05.354	Tornillo DIN 933 M8x40 Zn	4
	5.05.1164	Anclaje metálico Ø10x80	4
	PL14010801	Tapa postizo amarre	4

	PL150001000001	Placa amarre suelo lateral	2
	PL150001000002	Placa amarre suelo posterior	2
	PL150001000003	Brida unión posterior	2
	PL150009000001	Suplemento para nivelación	30
	5.04.1171	Tapón para Ø8	4
	5.04.1172	Tapón para Ø10	4

Descripción de las zonas de los pasos de montaje

Lista de elementos para poder realizar el montaje

Número de paso del montaje

MONTAJE

Paso 5

Ple gu i nBox

En que embalaje están las piezas del montaje

Número de personas necesarias para el montaje

Descripción del montaje a realizar en pasos

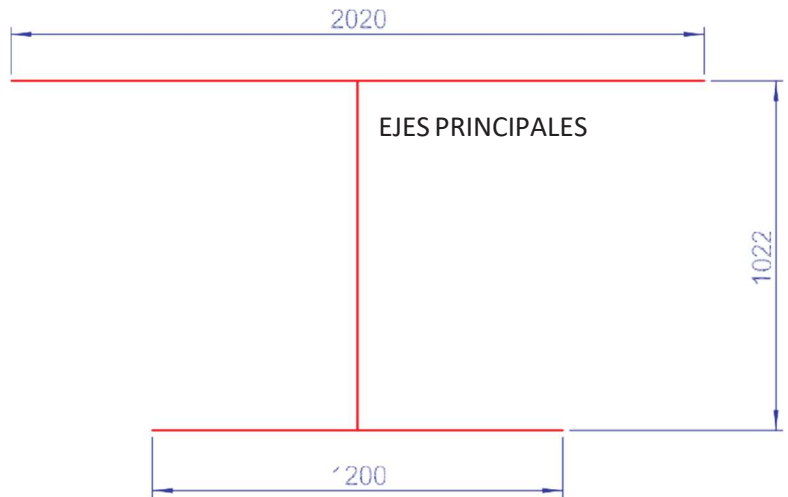
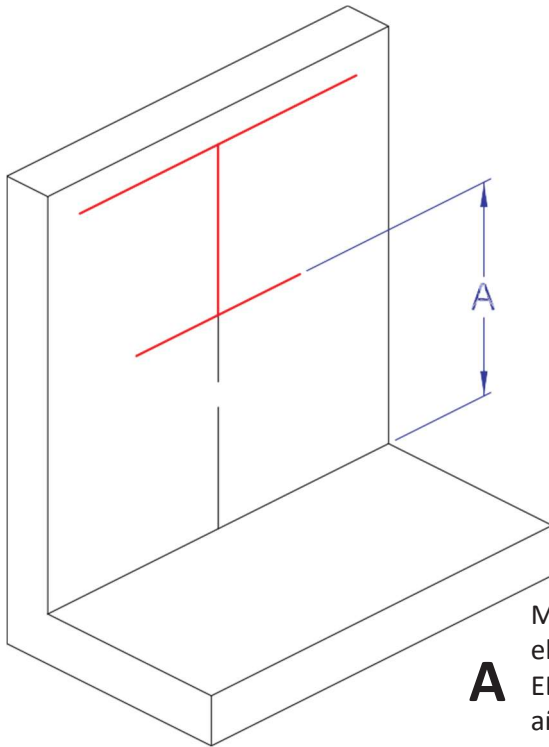
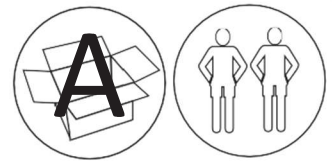
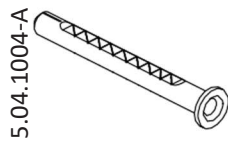
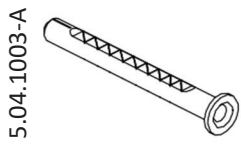
INCLINAR PARA METERLO

Lista de herramientas necesarias para el montaje necesario



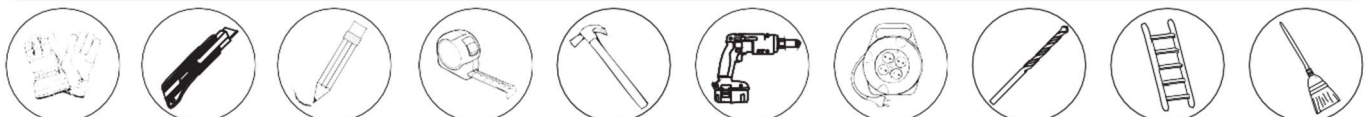
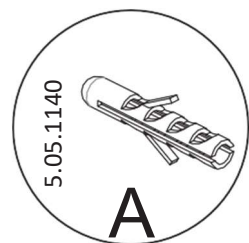
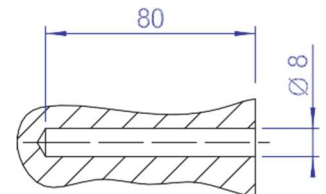
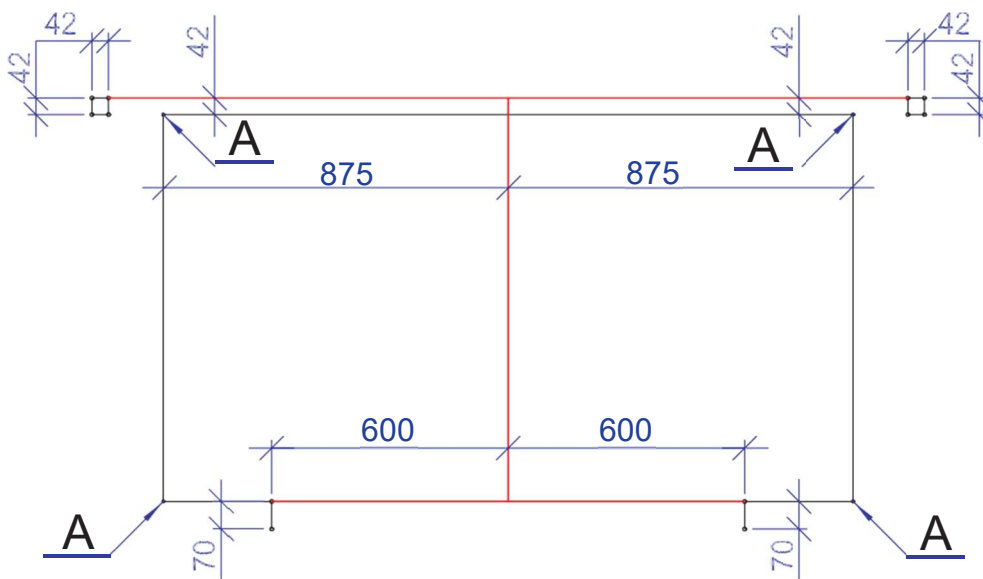
MONTAJE

Paso 1



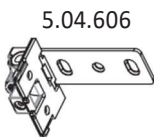
A Medida ajustable. Depende de la altura que necesitemos colocar el armario con respecto el suelo (PRECAUCIÓN CON EL TECHO Y ELEMENTOS ADYACENTES). A la medida que necesitemos le añadimos 80mm. Se recomienda el armario a una altura de 1200mm se le añade 80mm, con lo cual la medida sería de 1280mm.

Todo los taladros de $\varnothing 8$



MONTAJE

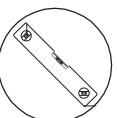
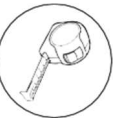
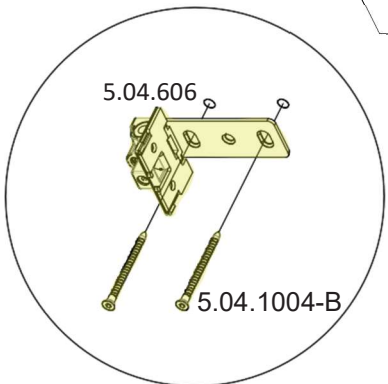
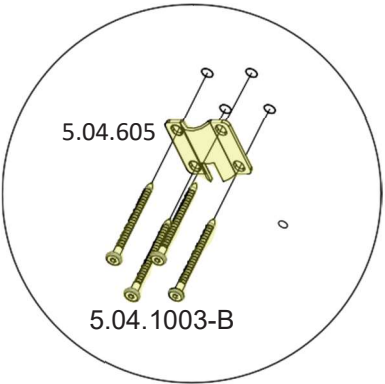
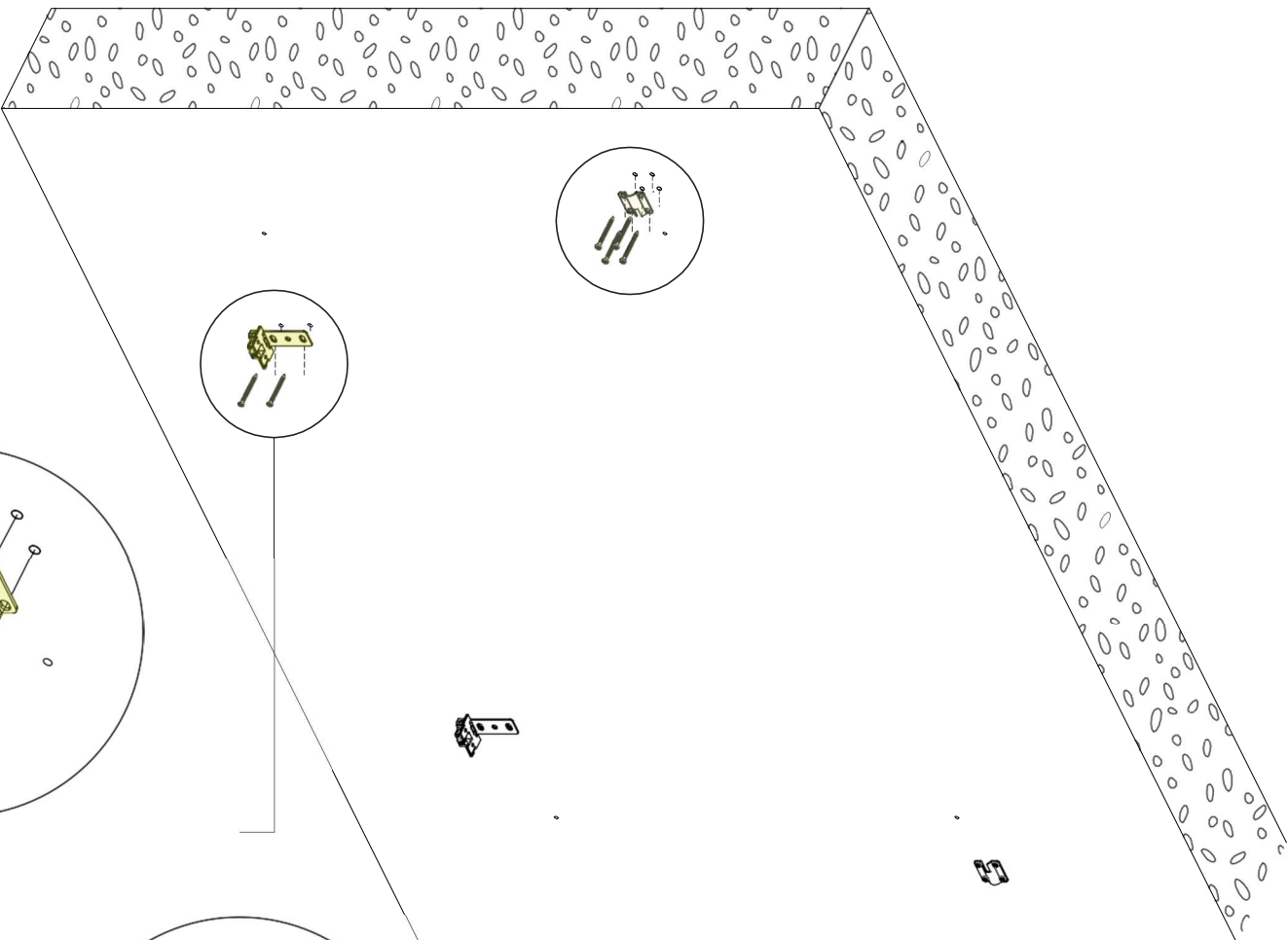
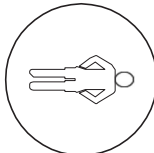
Paso 2



5.04.1003-B



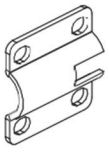
5.04.1004-B



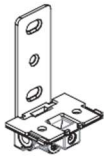
MONTAJE

Paso 2.1

5.04.605



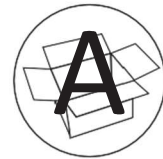
5.04.606



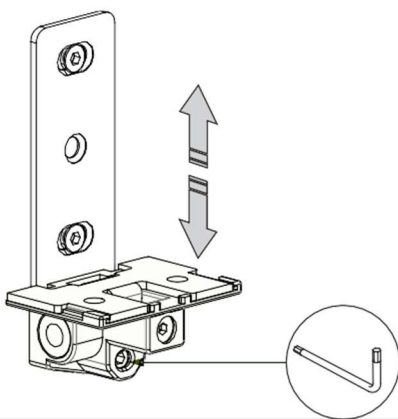
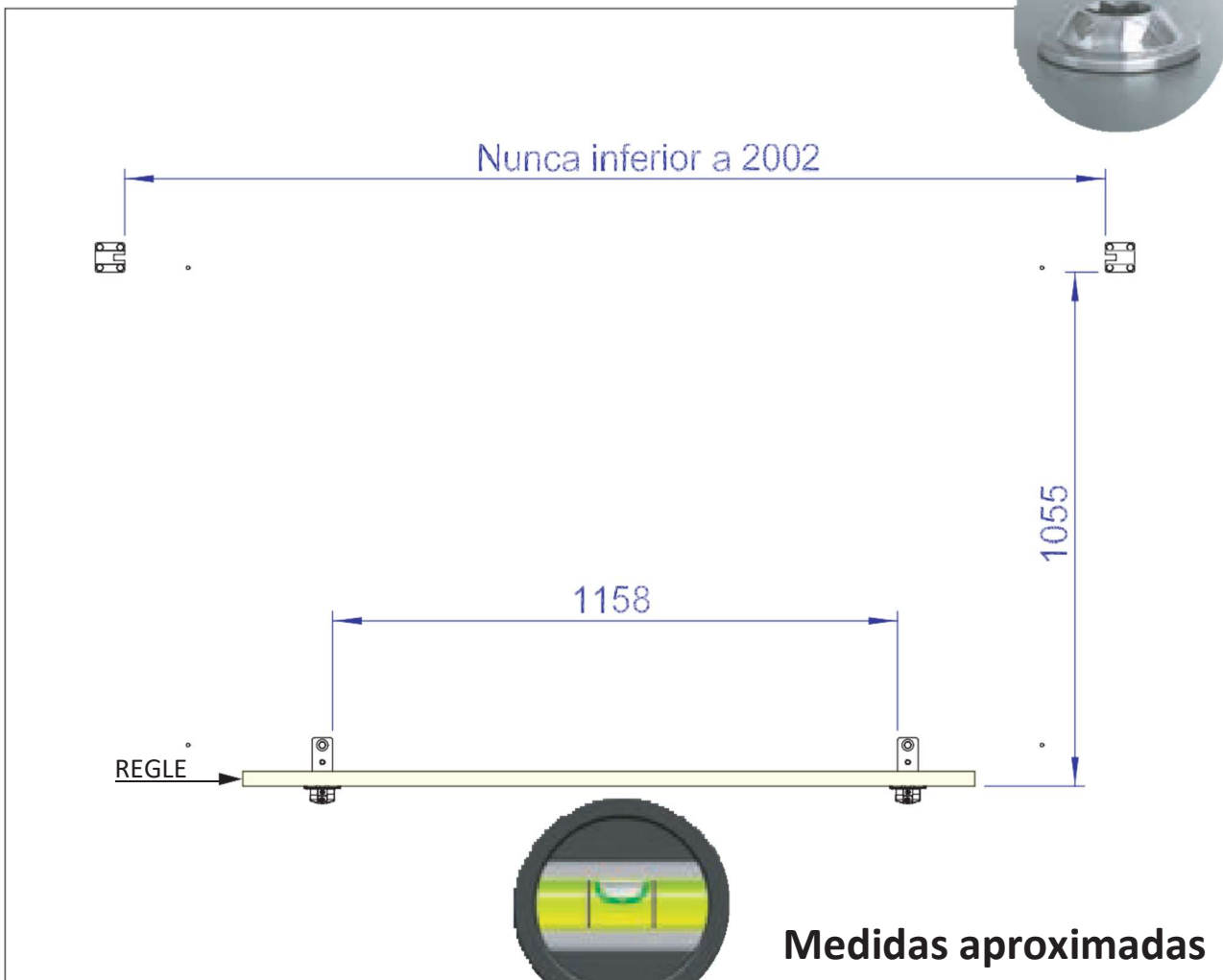
5.04.1003-B



5.04.1004-B



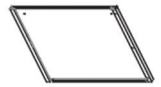
Comprobación de medidas y nivelación.



MONTAJE

Paso 3

PL13000103



PL13000107



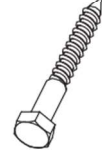
5.05.1116



5.05.1101



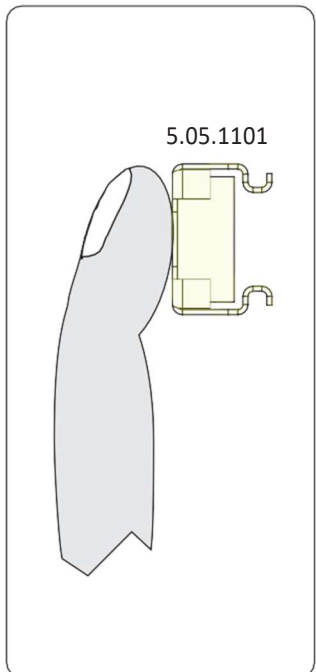
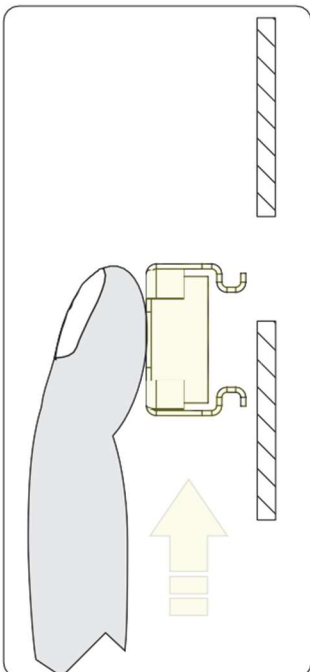
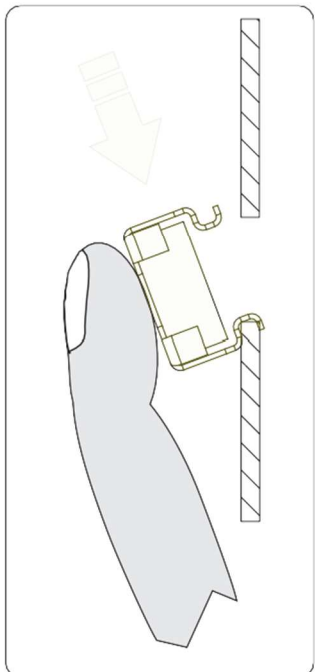
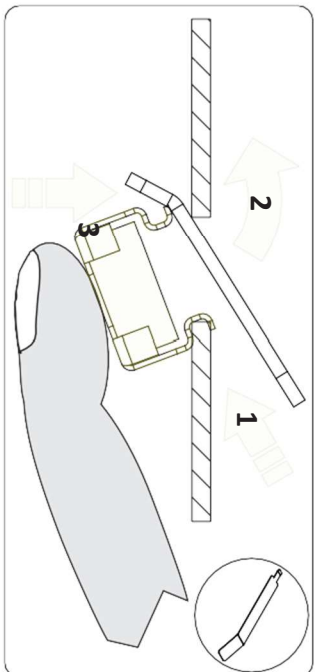
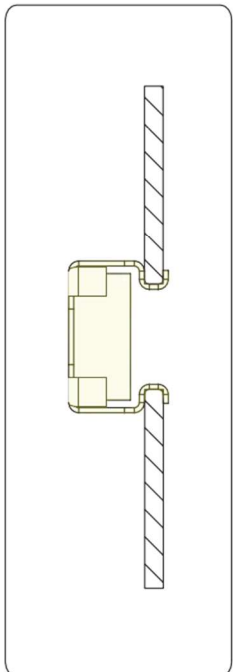
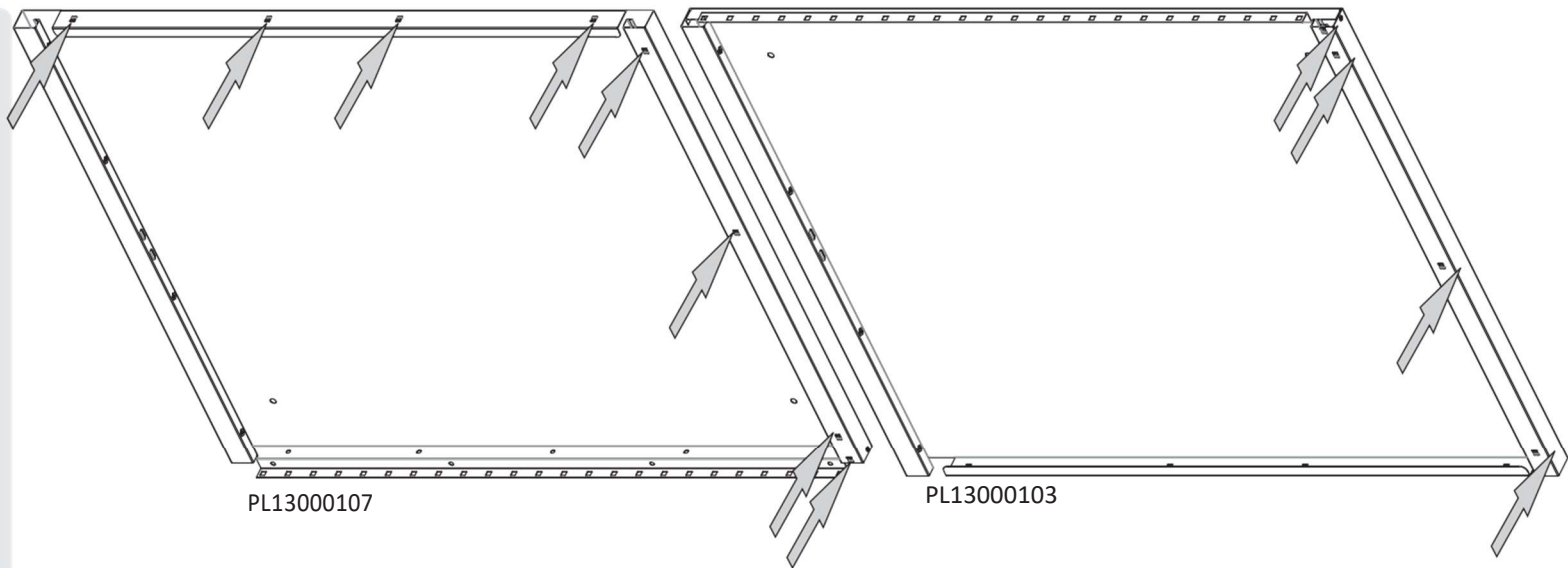
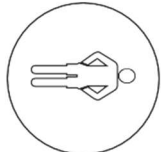
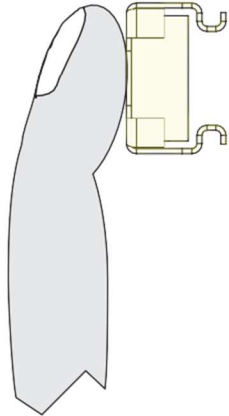
5.05.1142



5.05.1103



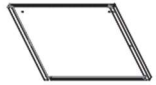
5.05.1101



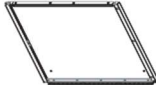
MONTAJE

Paso 3.1

PL13000103



PL13000107



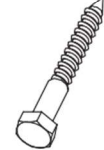
5.05.1116



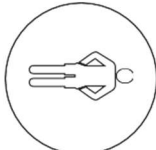
5.05.1101



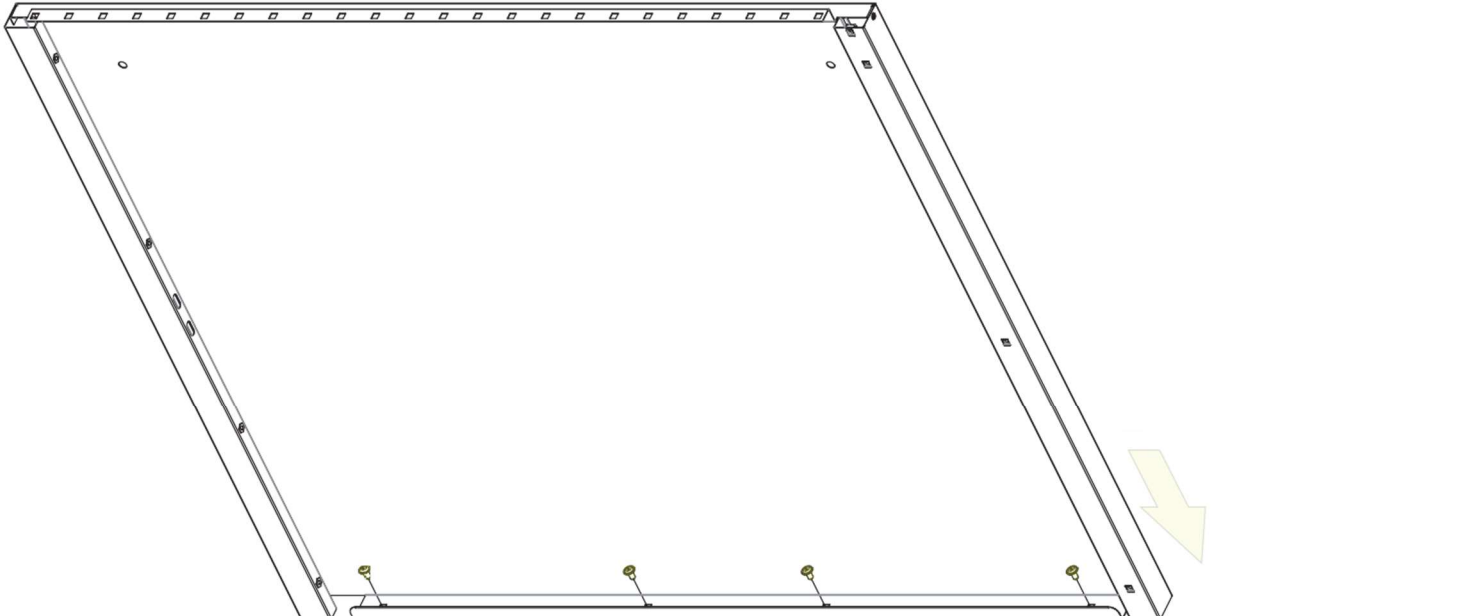
5.05.1142



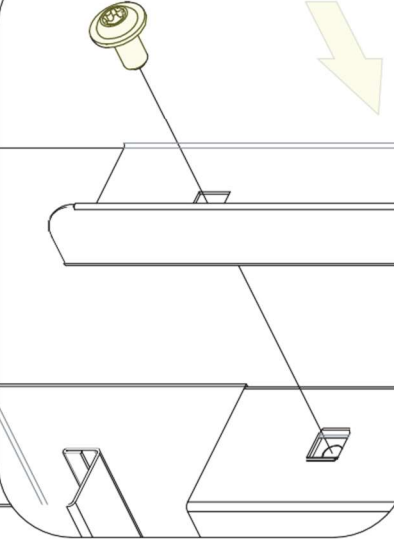
5.05.1103



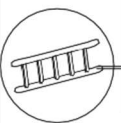
PL13000103



5.05.1116



PL13000107



MONTAJE

Paso 3.2

PL13000103



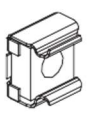
PL13000107



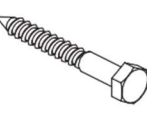
5.05.1116



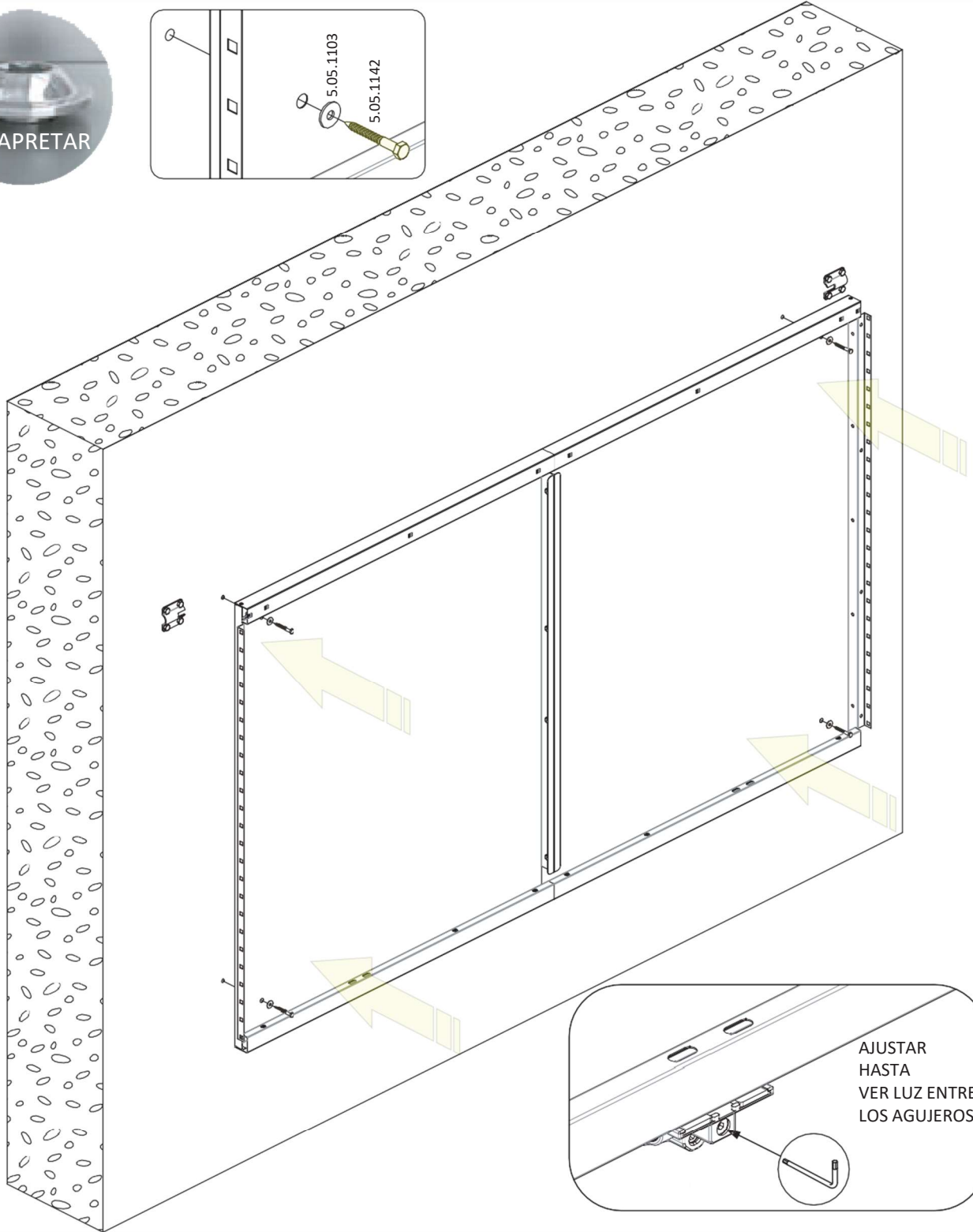
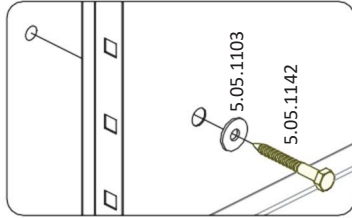
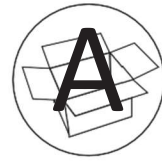
5.05.1101



5.05.1142

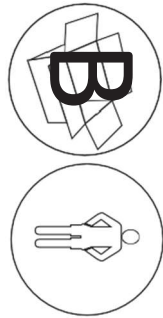


5.05.1103

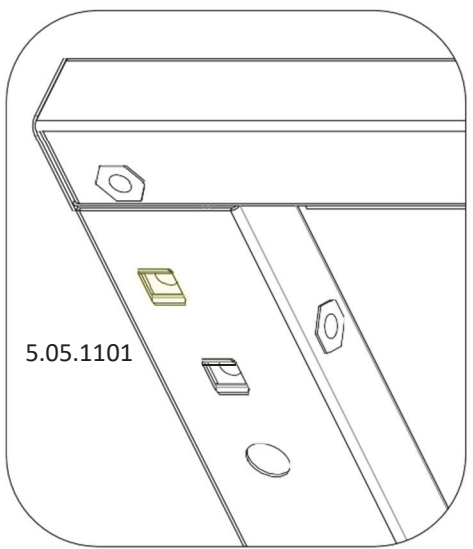
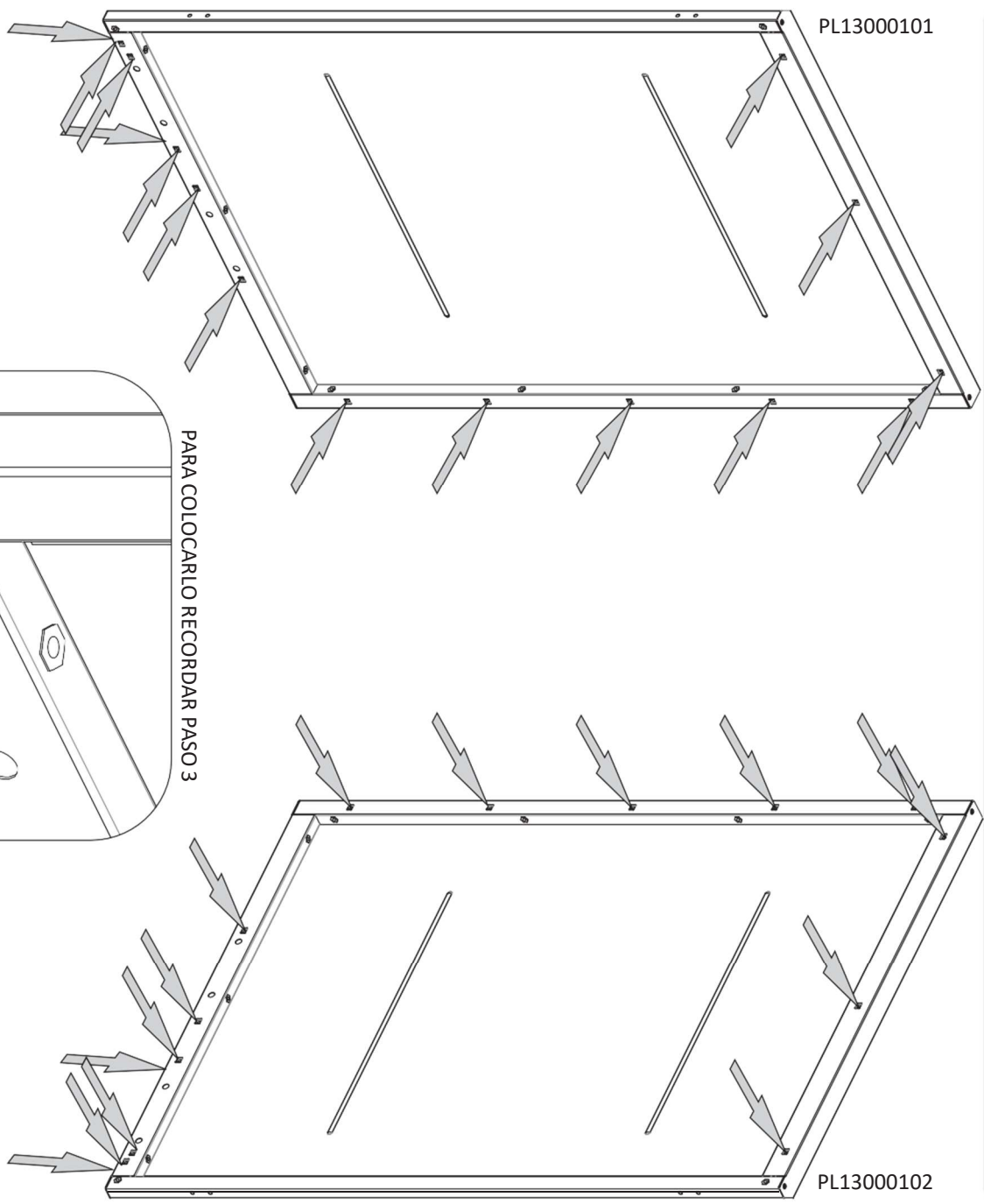


MONTAJE

Paso 4



- 5.05.1116  PL13000101 
- 5.05.1101  PL13000102 
- 5.05.900  PL13000002 
- 5.05.59  PL13000005 
- 5.04.604 



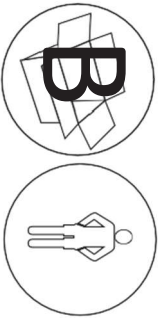
PARA COLOCARLO RECORDAR PASO 3






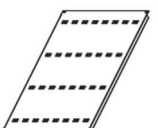

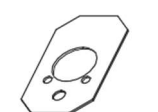
5.05.1101



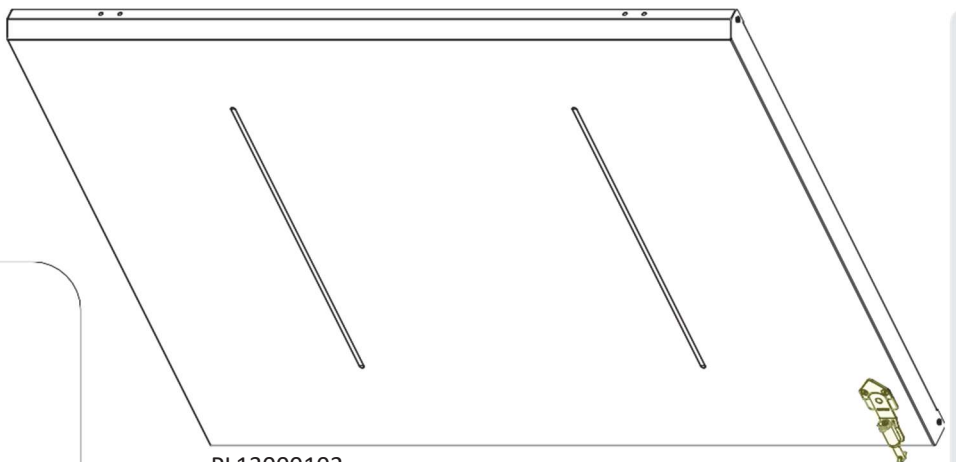
MONTAJE

Paso 4.1

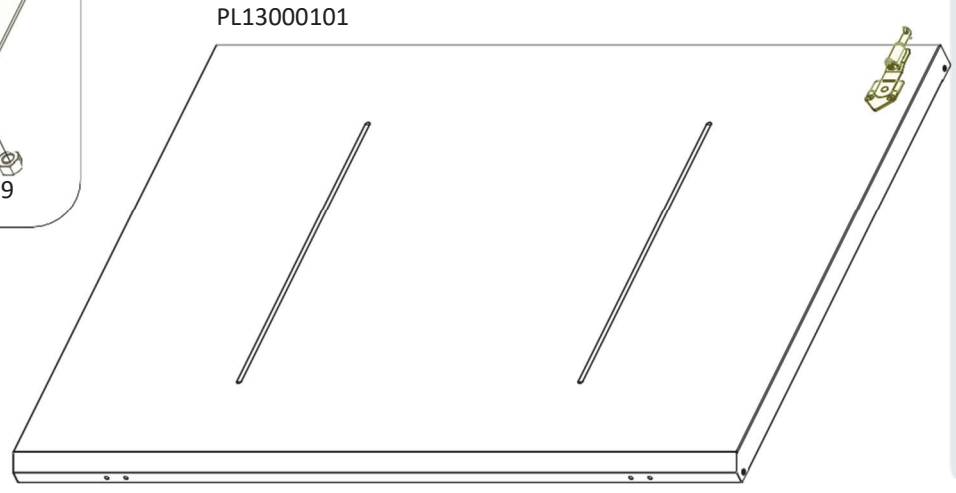


- 5.05.1116  PL13000101 
- 5.05.1101  PL13000102 
- 5.05.900  PL13000002 
- 5.05.59  PL13000005 

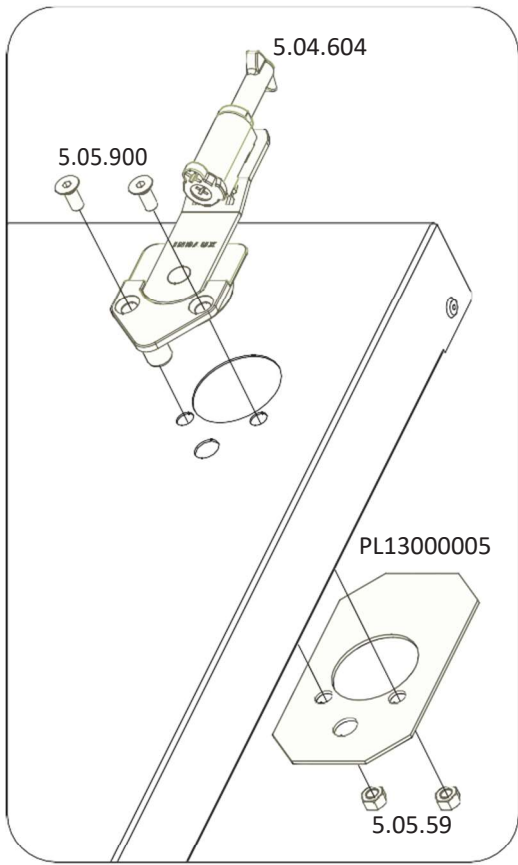
5.04.604



PL13000102



PL13000101

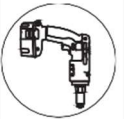


5.04.604

5.05.900

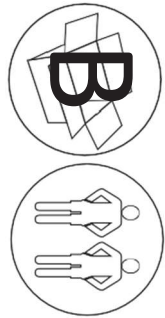
PL13000005

5.05.59



MONTAJE

Paso 4.2



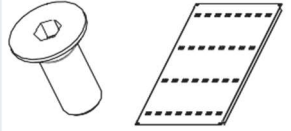
5.05.1116 PL13000101



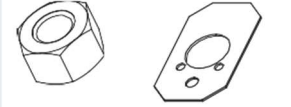
5.05.1101 PL13000102



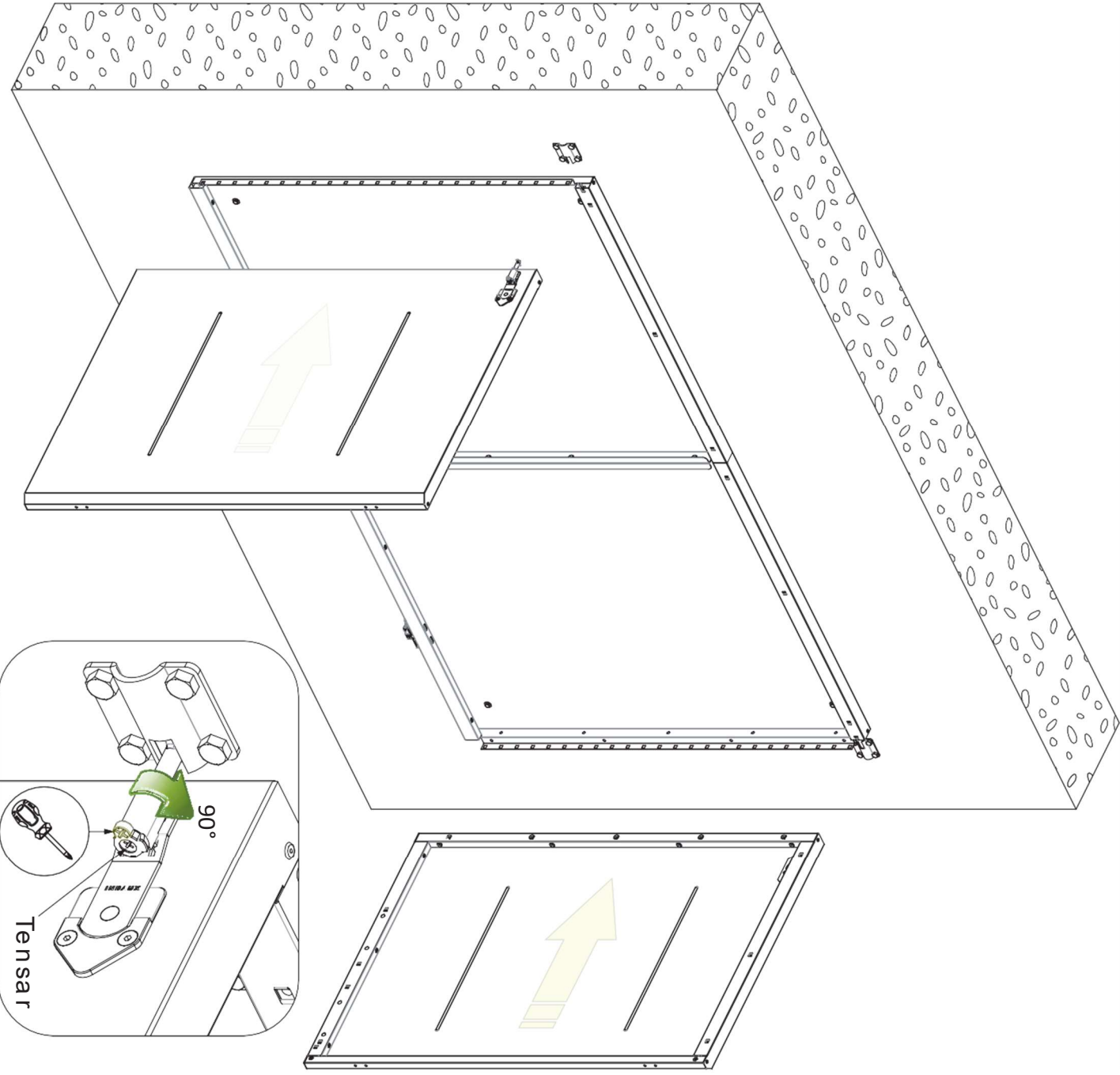
5.05.900 PL13000002



5.05.59 PL13000005

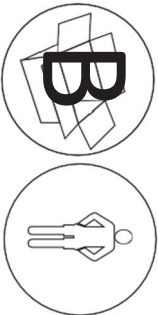







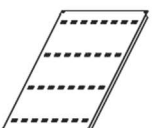

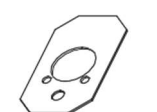
5.04.604



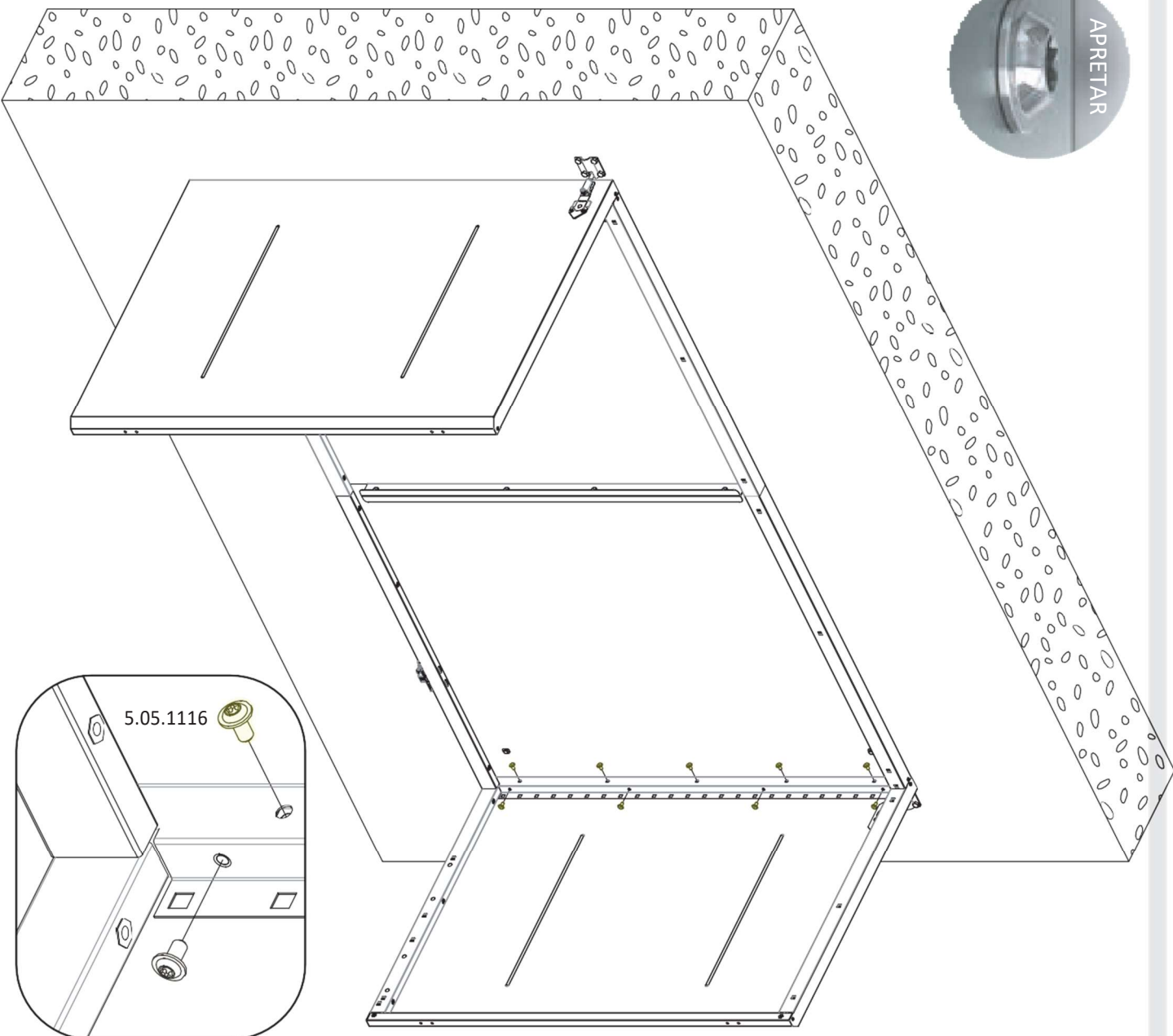
MONTAJE

Paso 4.3



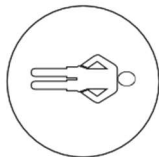
- 5.05.1116  PL13000101 
- 5.05.1101  PL13000102 
- 5.05.900  PL13000002 
- 5.05.59  PL13000005 






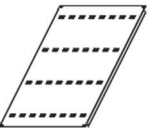

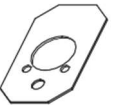
5.04.604



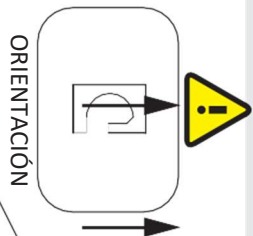
MONTAJE

Paso 4.4

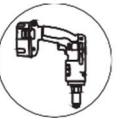
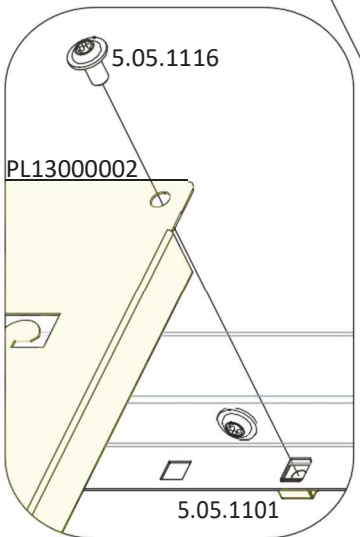
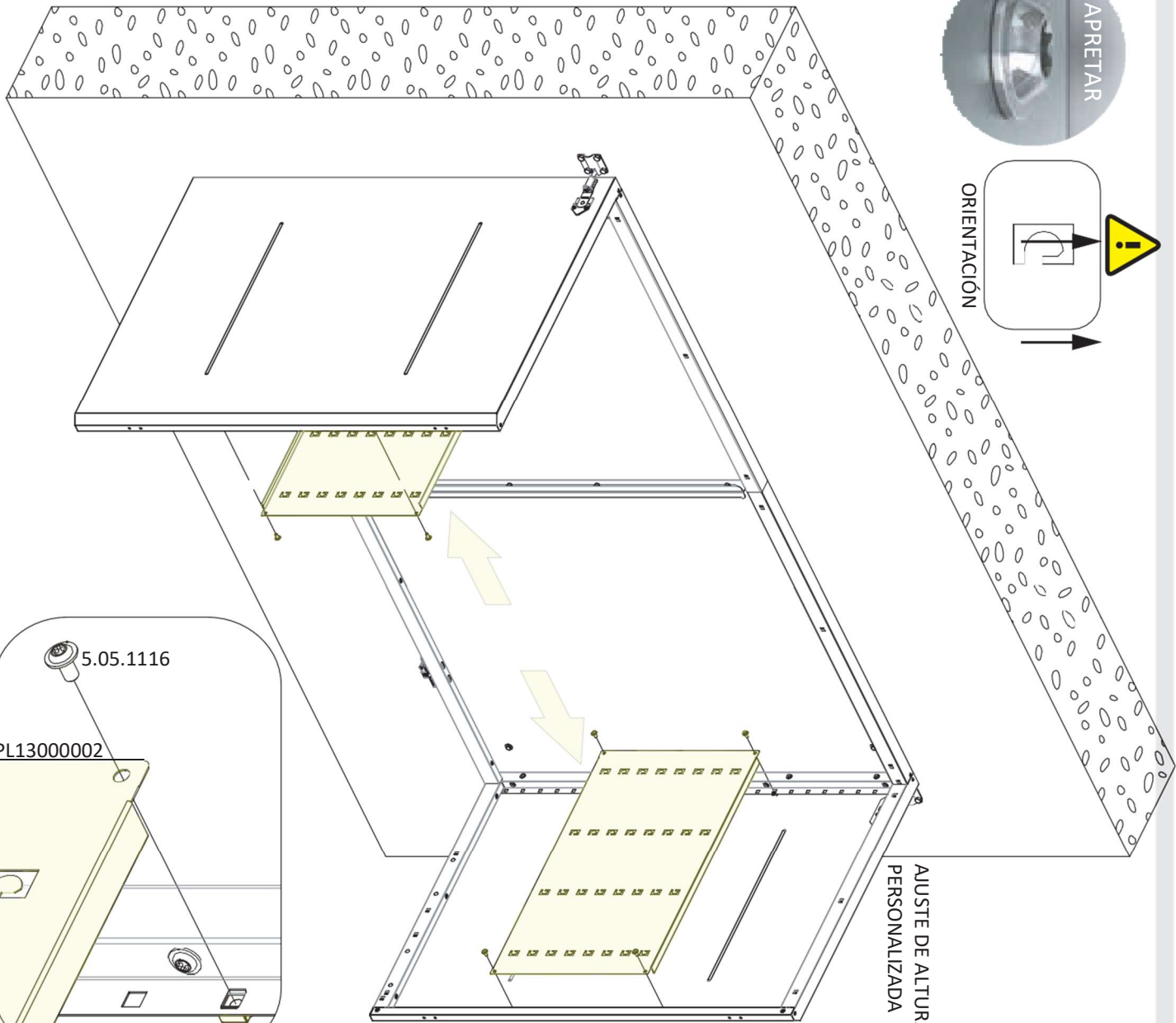


- 5.05.1116  PL13000101 
- 5.05.1101  PL13000102 
- 5.05.900  PL13000002 
- 5.05.59  PL13000005 

5.04.604



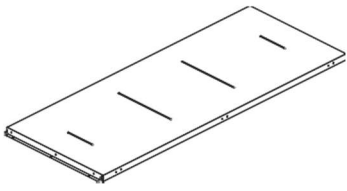
AJUSTE DE ALTURA PERSONALIZADA



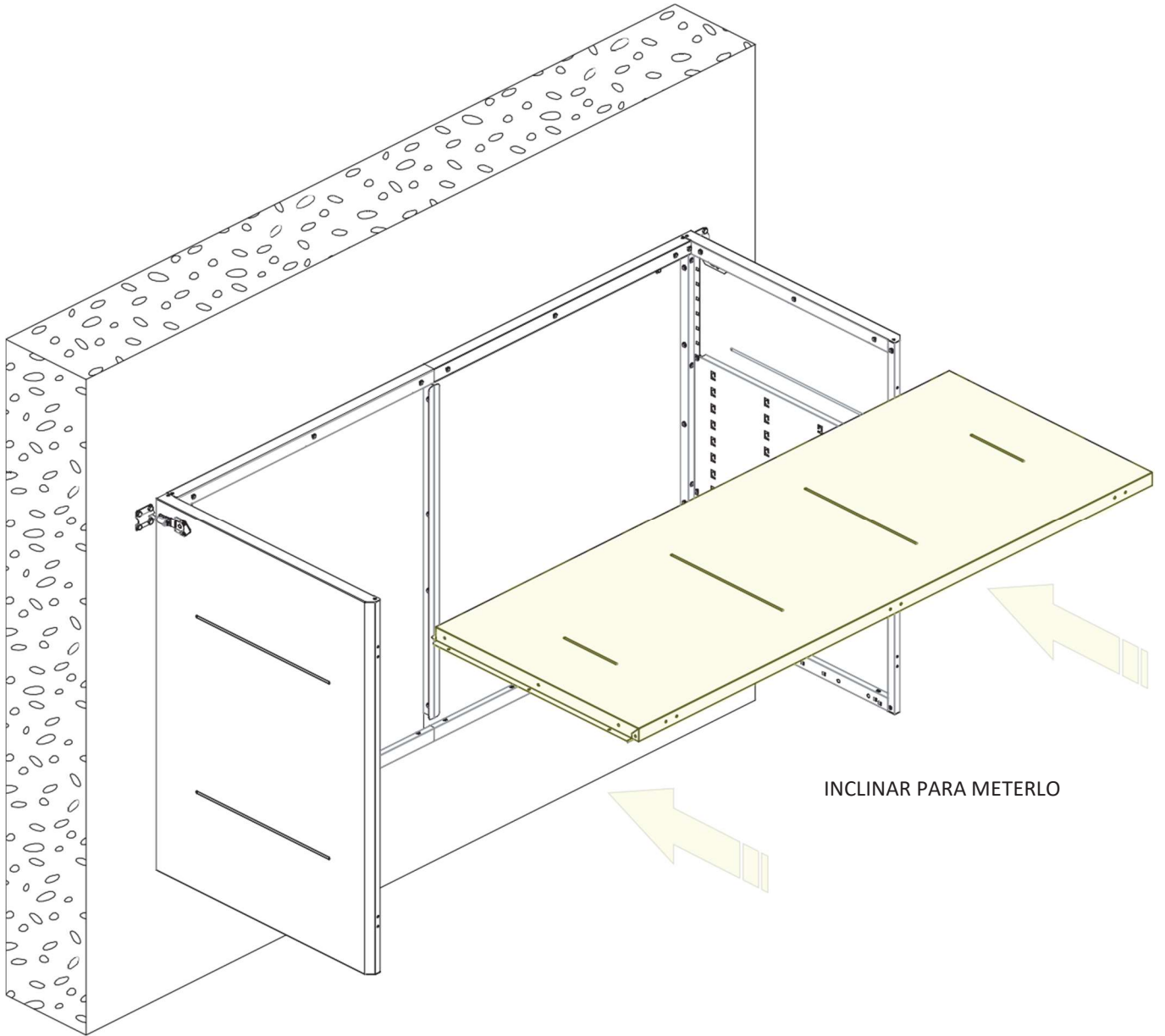
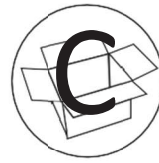
MONTAJE

Paso 5

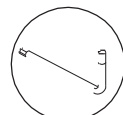
PL130001000001



5.05.1116



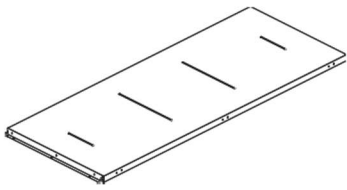
INCLINAR PARA METERLO



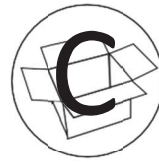
MONTAJE

Paso 5.1

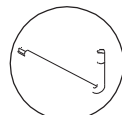
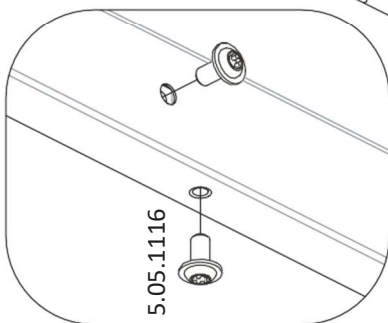
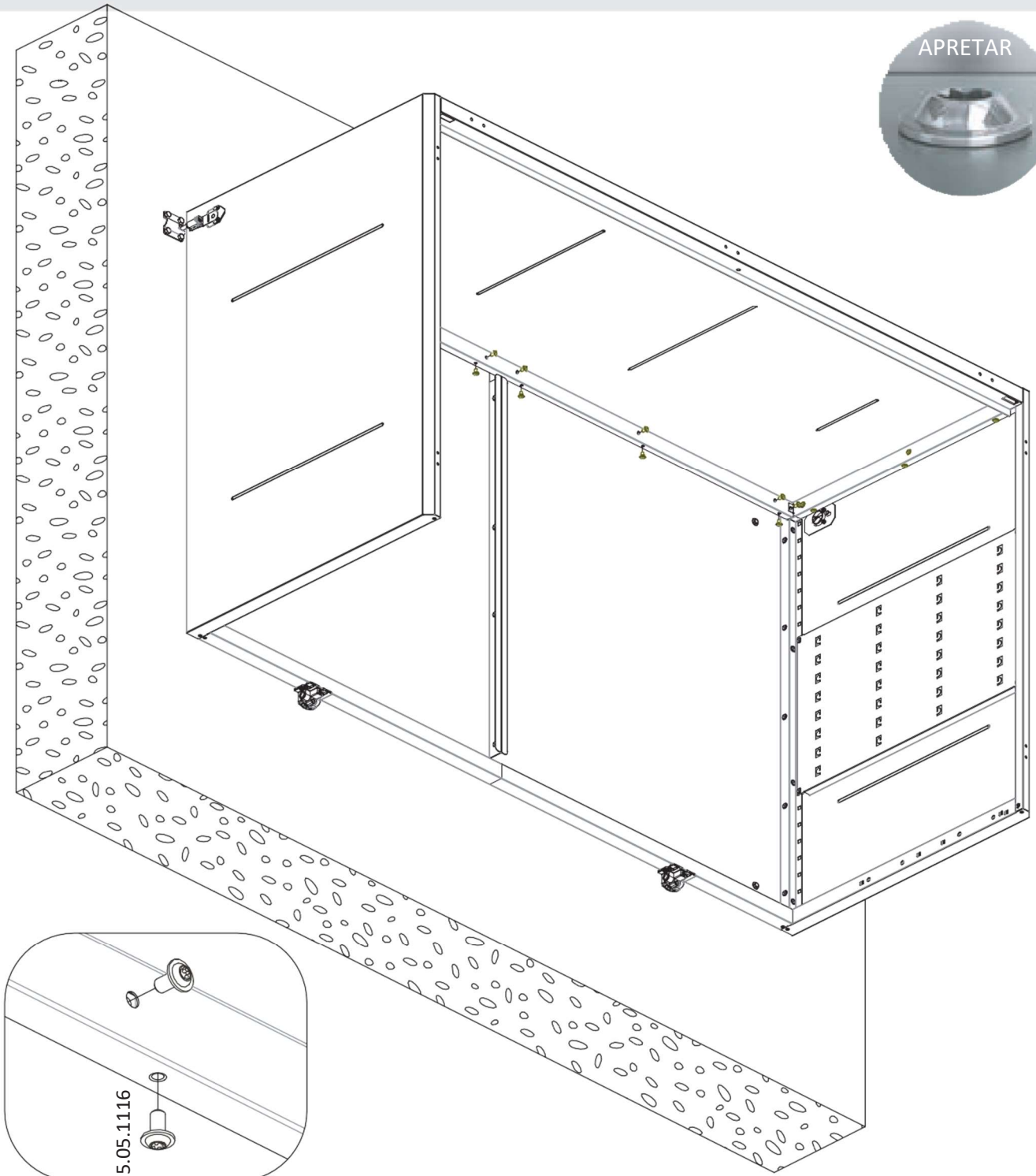
PL130001000001



5.05.1116



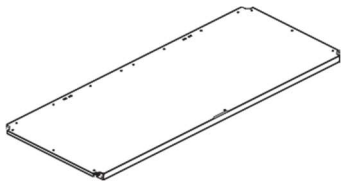
APRETAR



MONTAJE

Paso 6

PL130001000001



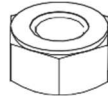
5.05.1116



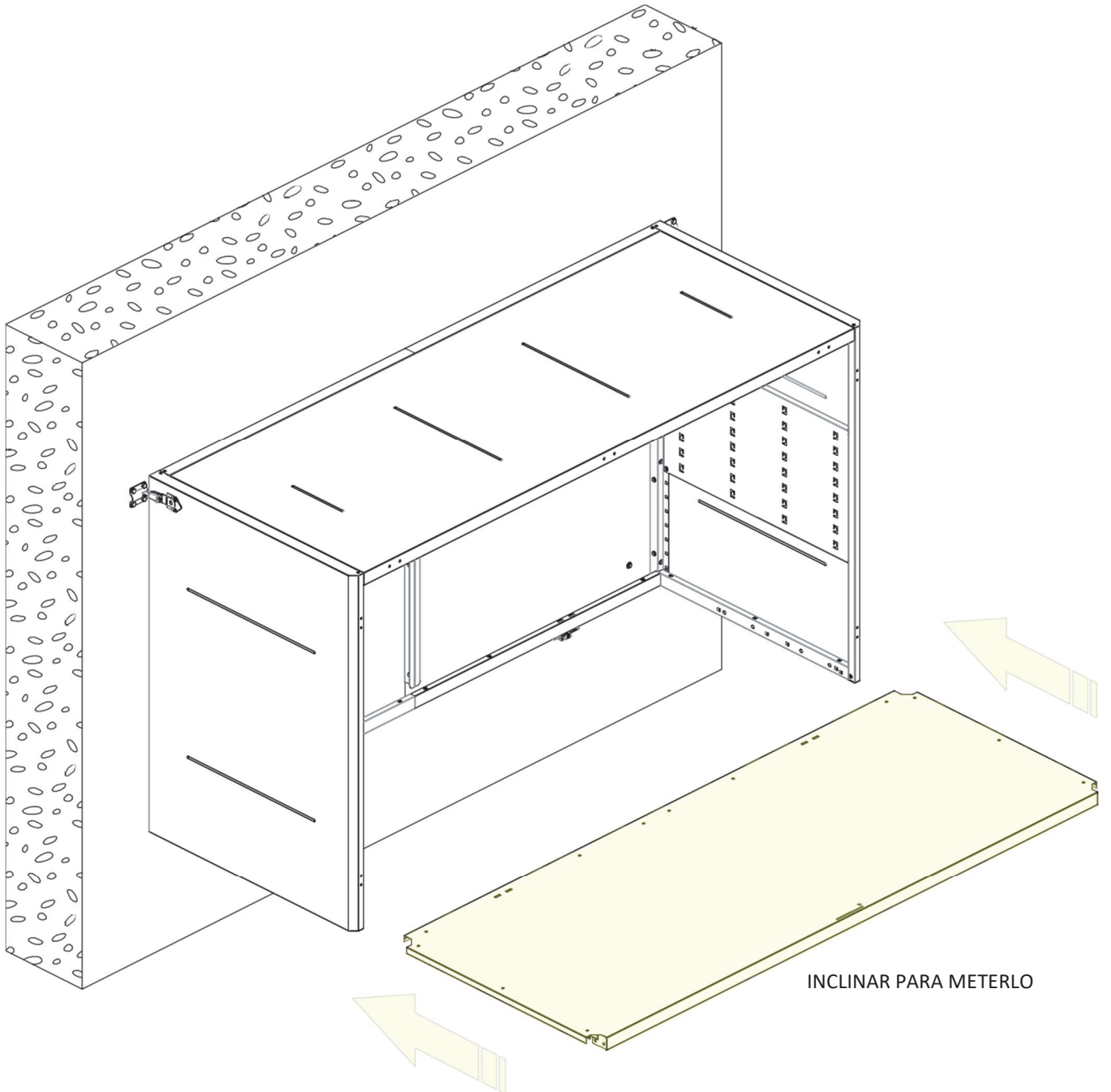
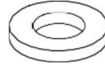
5.05.1100



5.05.1098



5.05.1099



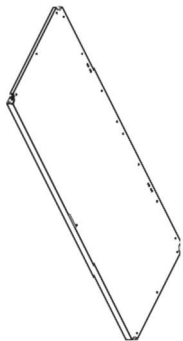
INCLINAR PARA METERLO



MONTAJE

Paso 6.1

PL130001000001



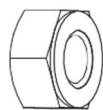
5.05.1116



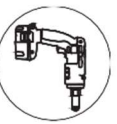
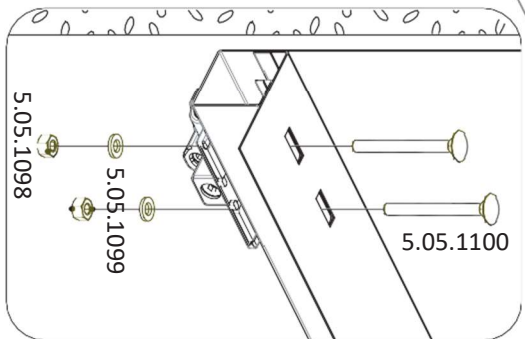
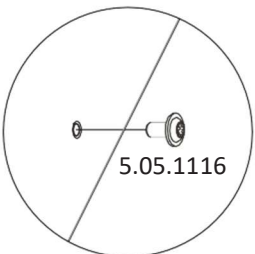
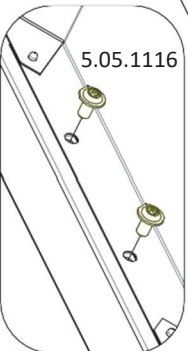
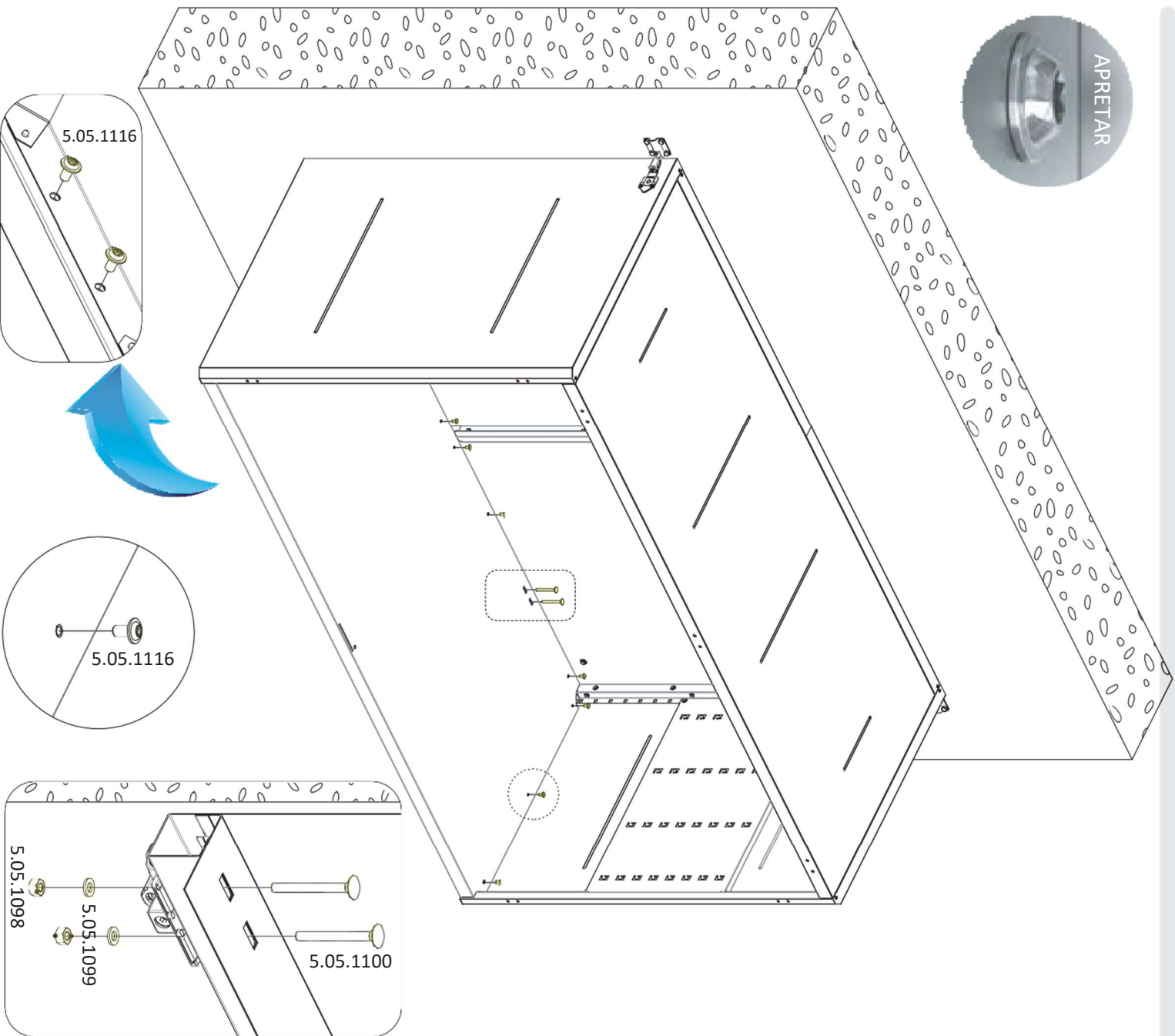
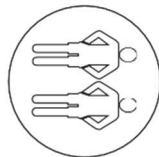
5.05.1100



5.05.1098



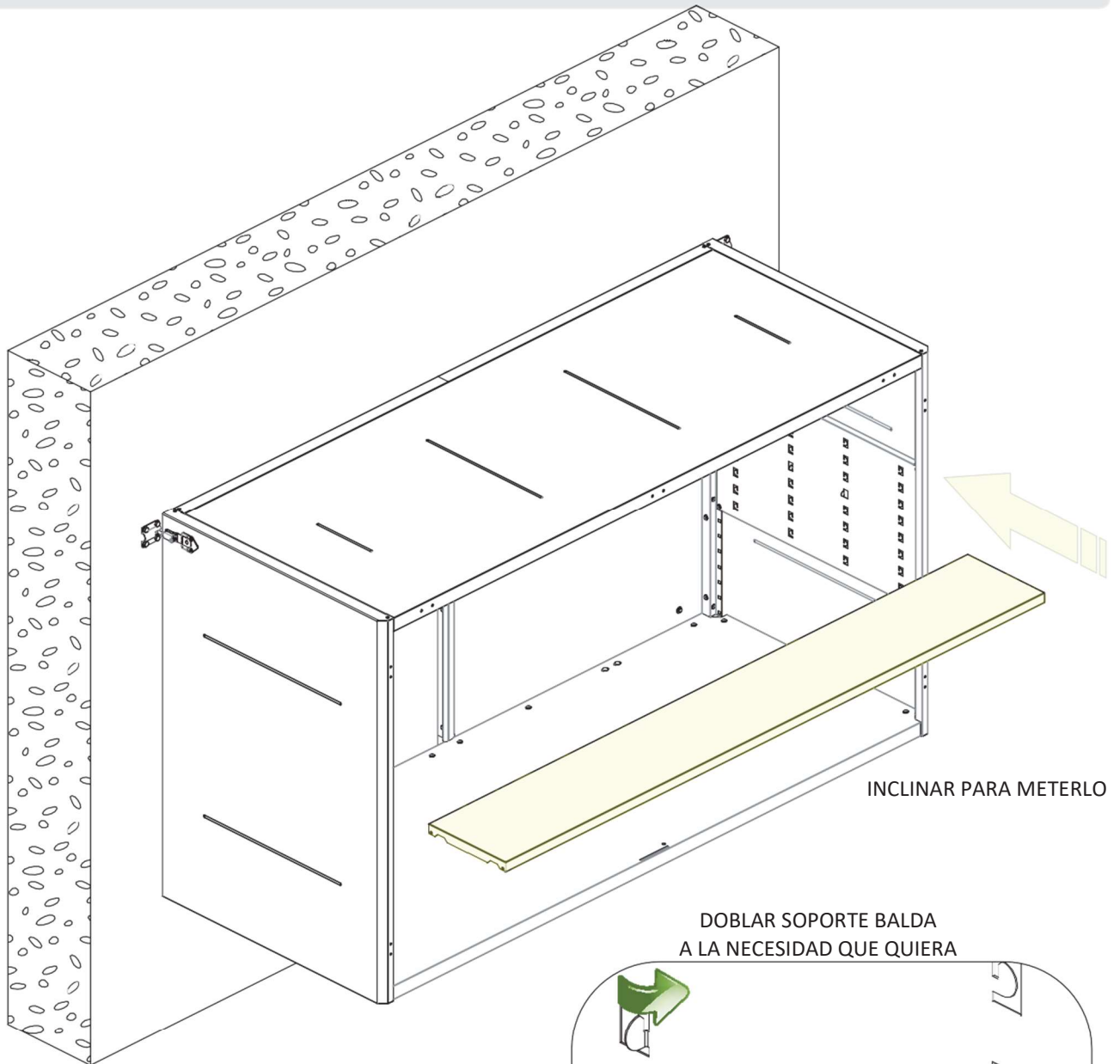
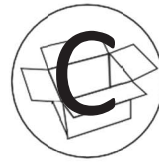
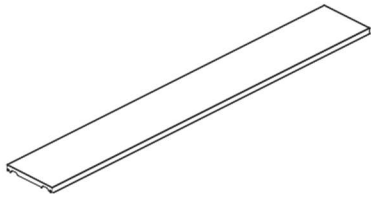
5.05.1099



MONTAJE

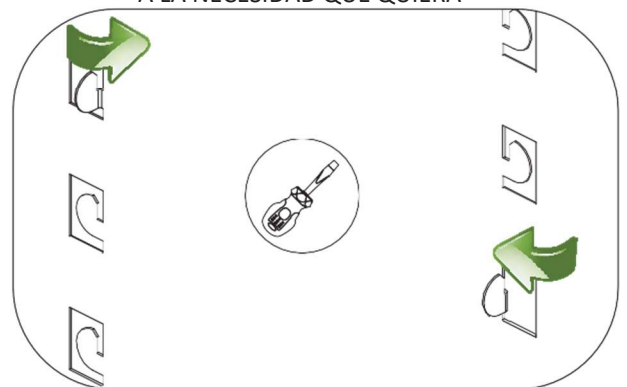
Paso 7

PL13000105



INCLINAR PARA METERLO

DOBLAR SOPORTE BALDA
A LA NECESIDAD QUE QUIERA

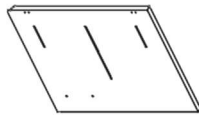


MONTAJE

Paso 8

Para modelo Basic

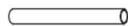
PL13000105



PL130002000002



PL130002000004



5.05.1116



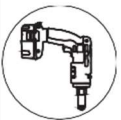
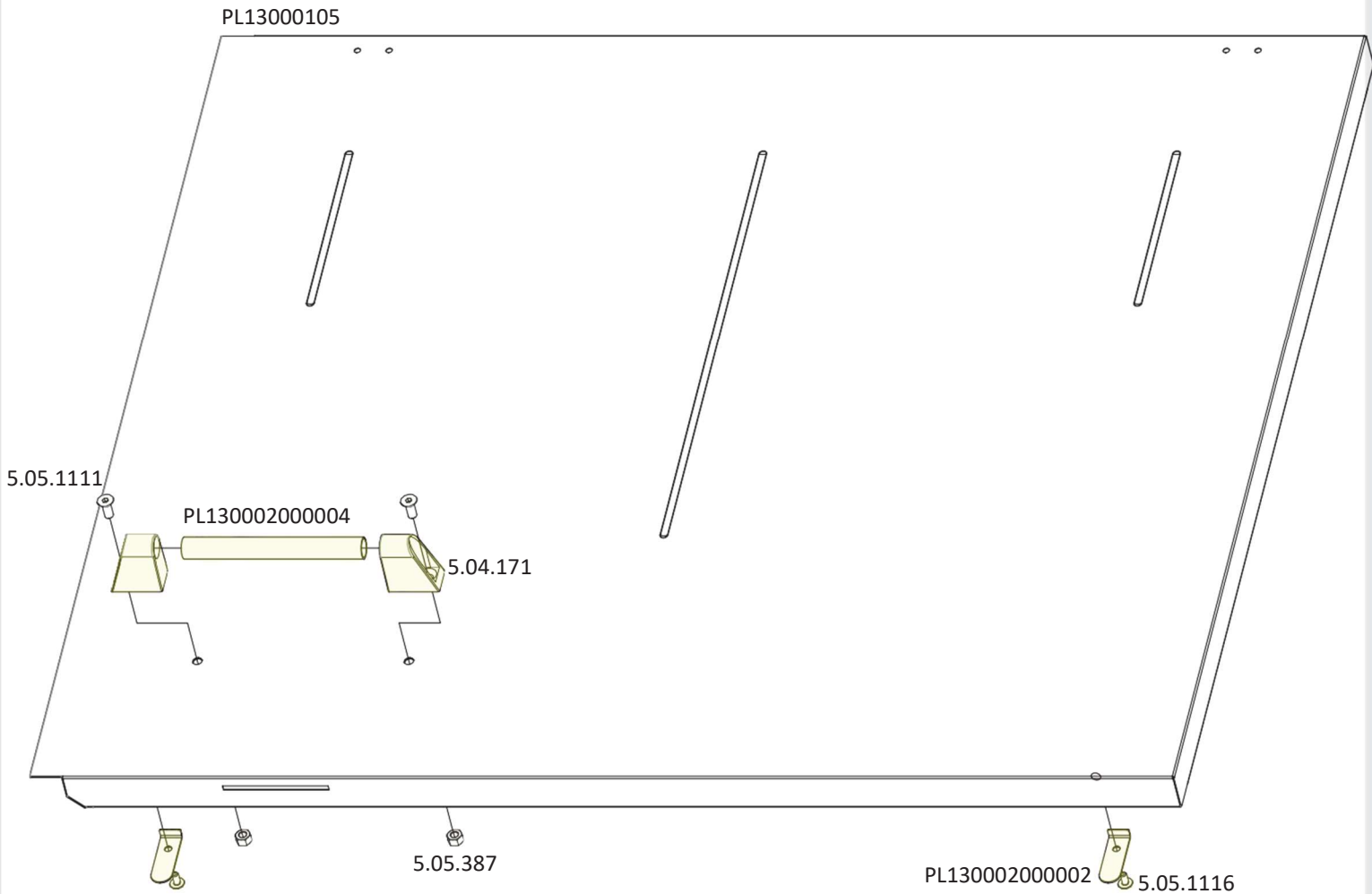
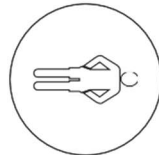
5.05.1111



5.05.387



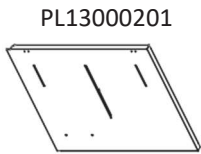
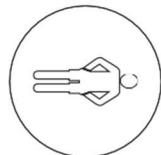
5.04.171



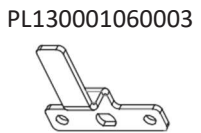
MONTAJE

Paso 9

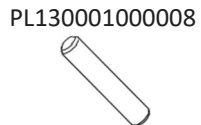
Para modelo Basic



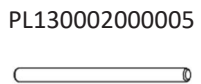
PL13000201



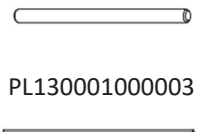
PL130001060003



PL130001000008



PL130002000005



PL130001000003

5.04.611



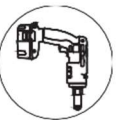
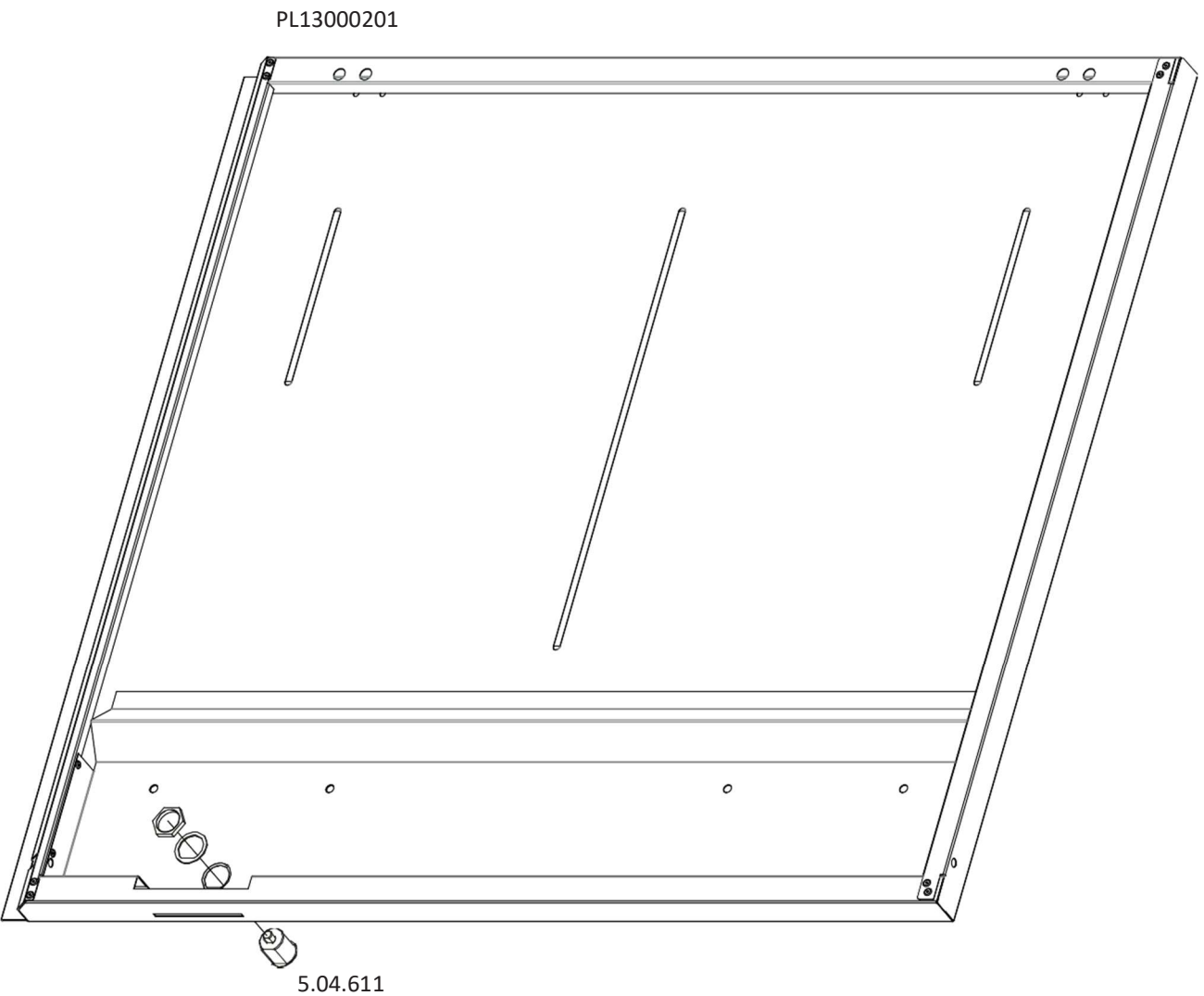
5.04.1133



5.05.366



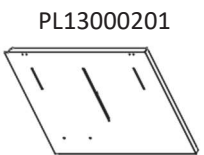
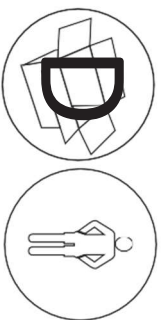
5.04.612



MONTAJE

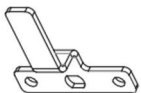
Paso 9.1

Para modelo Basic



PL13000201

PL130001060003



PL130001000008

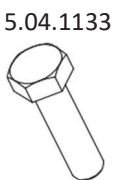


PL130002000005



PL130001000003

5.04.611



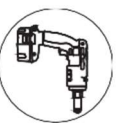
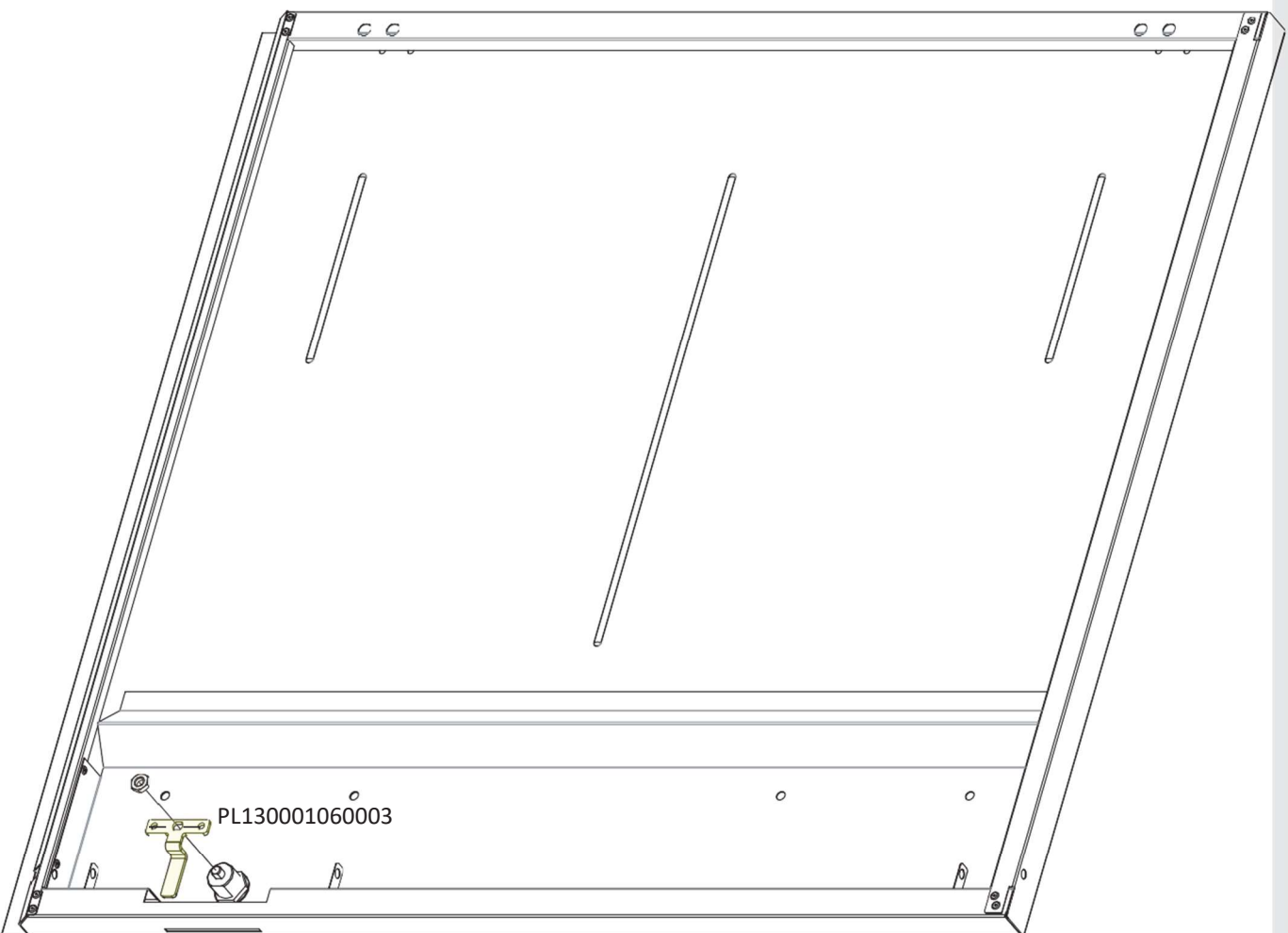
5.04.1133



5.05.366



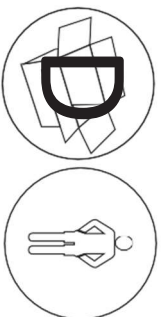
5.04.612

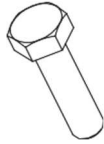
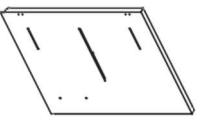

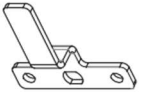








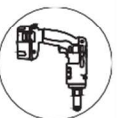
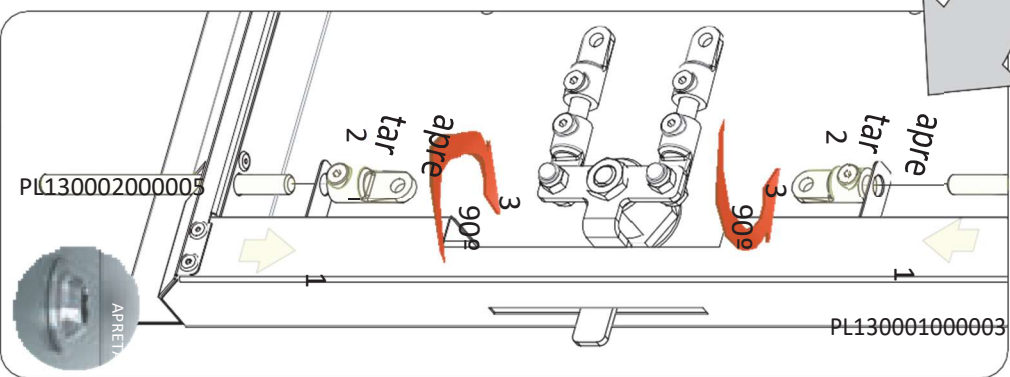
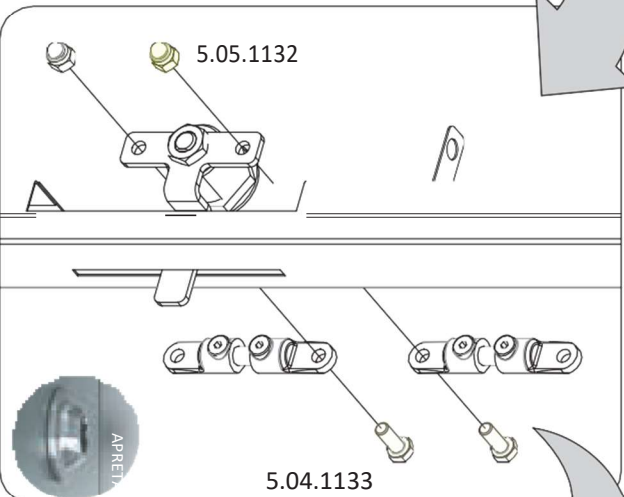
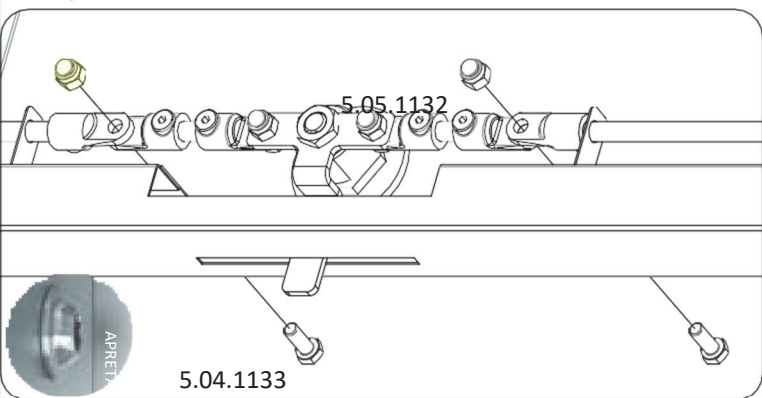
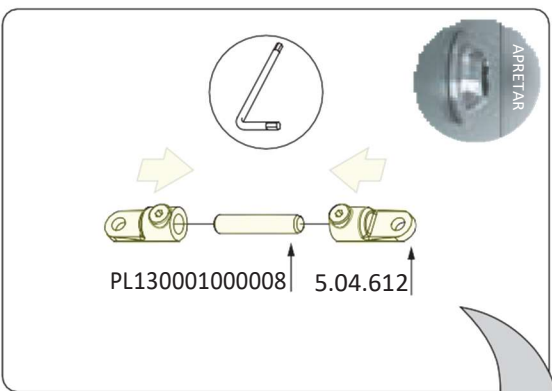
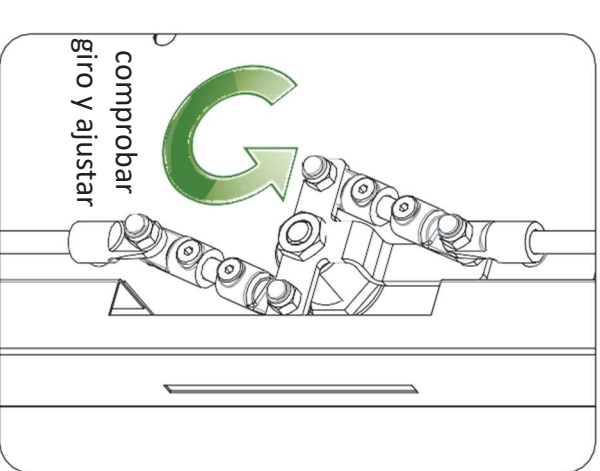
MONTAJE

Paso 9.2

Para modelo Basic



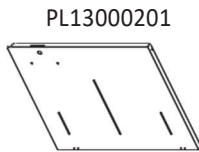
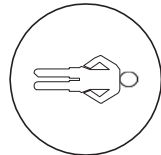
- 5.04.1133  PL13000201 
- 5.05.366  PL130001060003 
- 5.04.612  PL130001000008 
-  PL130002000005 
- PL130001000003 
- 5.04.611 



MONTAJE

Paso 10

Para modelo Basic



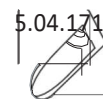
PL130002000004



5.05.1111

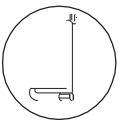
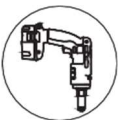
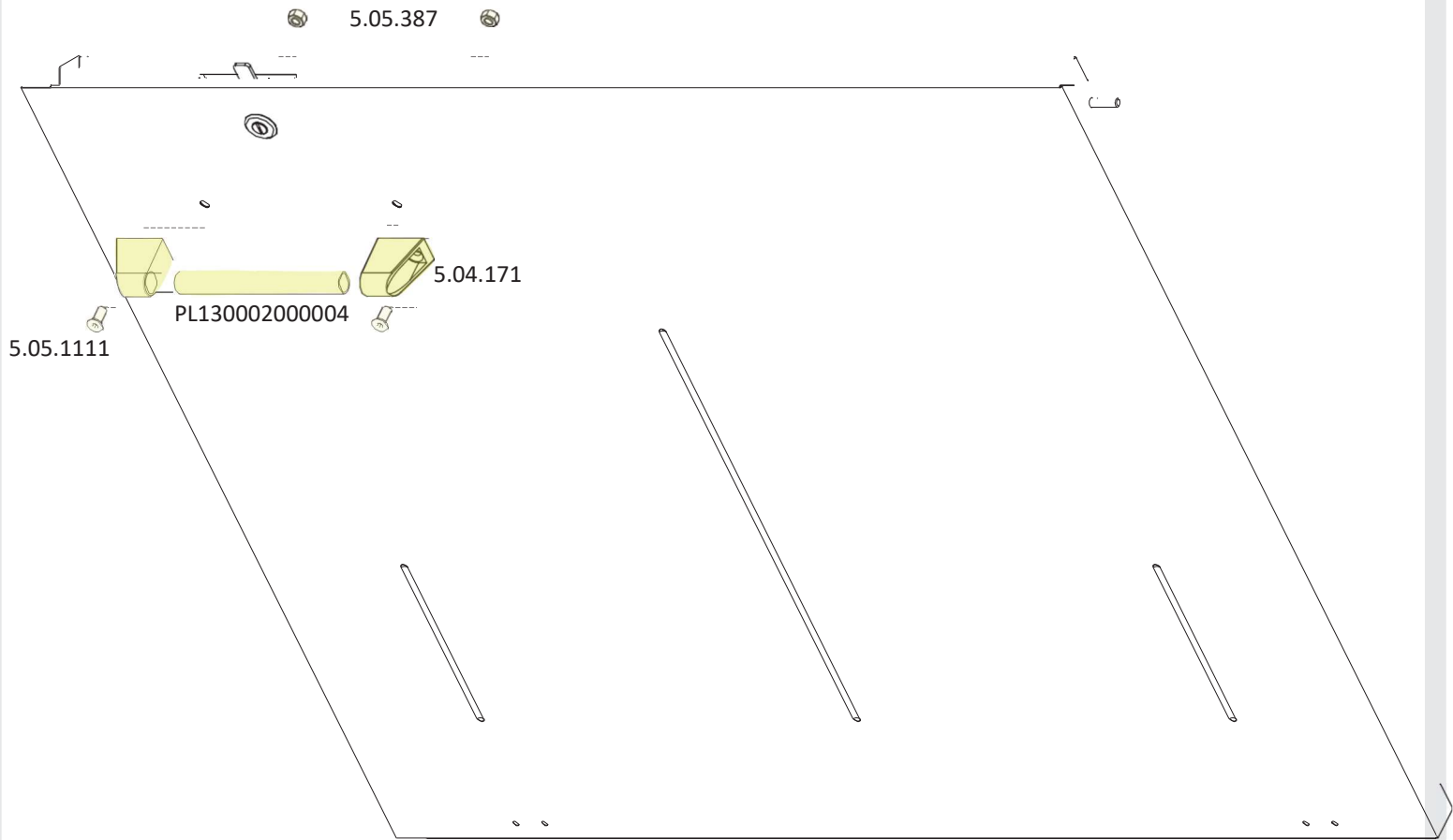


5.05.387



5.04.171

PL13000201



MONTAJE

Paso 11

Para modelo Basic

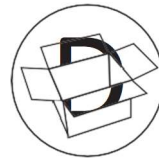
5.06.108



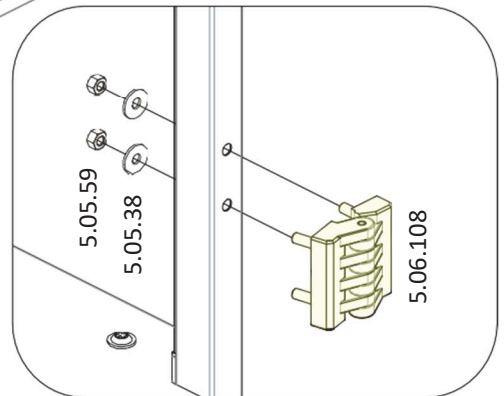
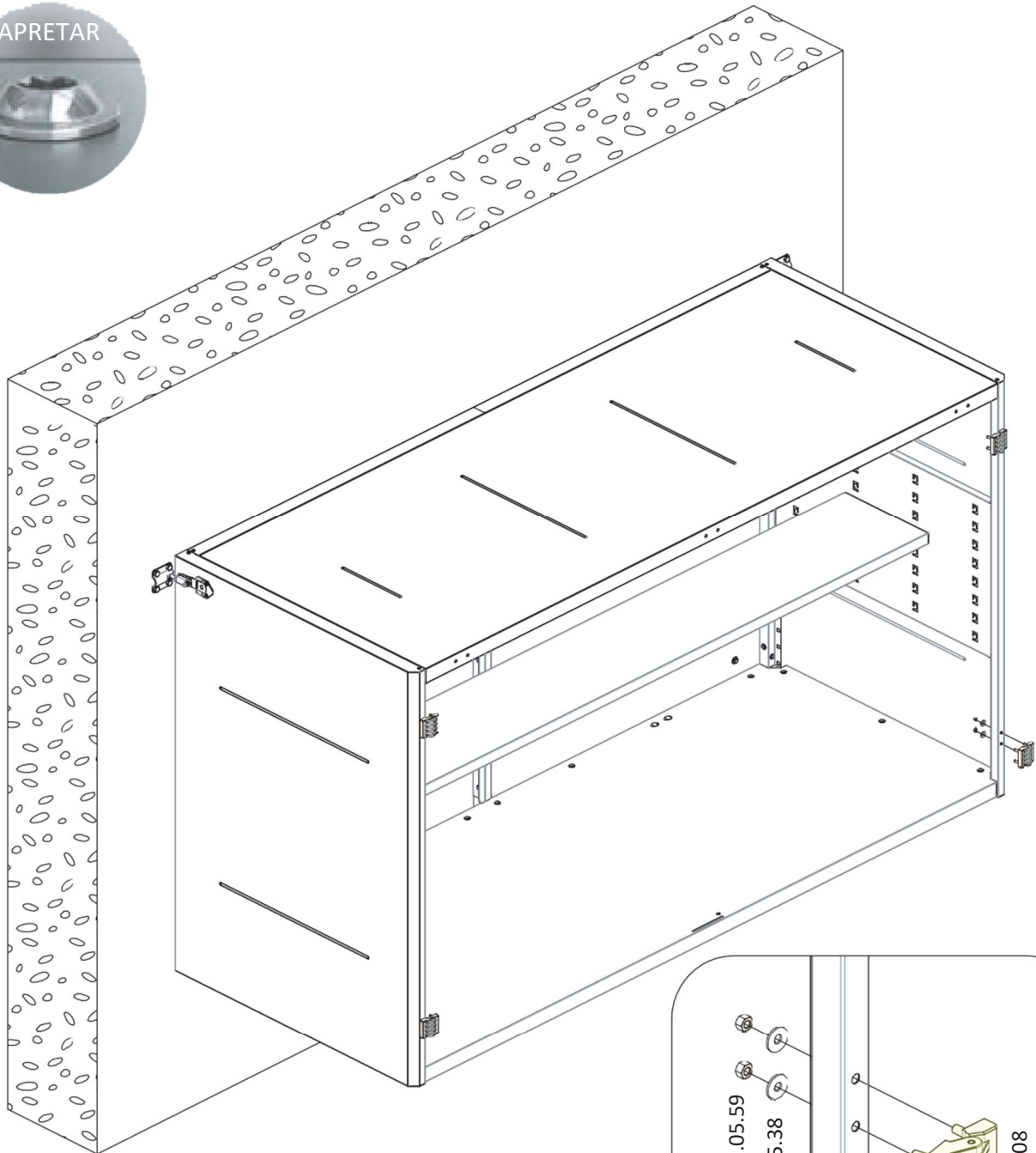
5.05.38



5.05.59



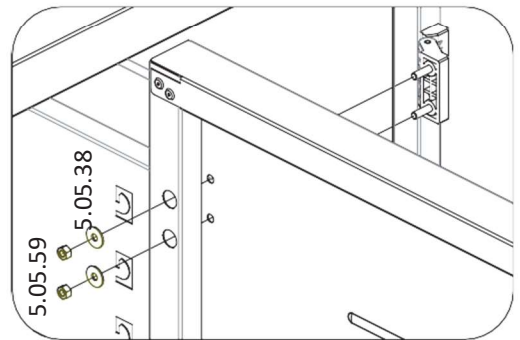
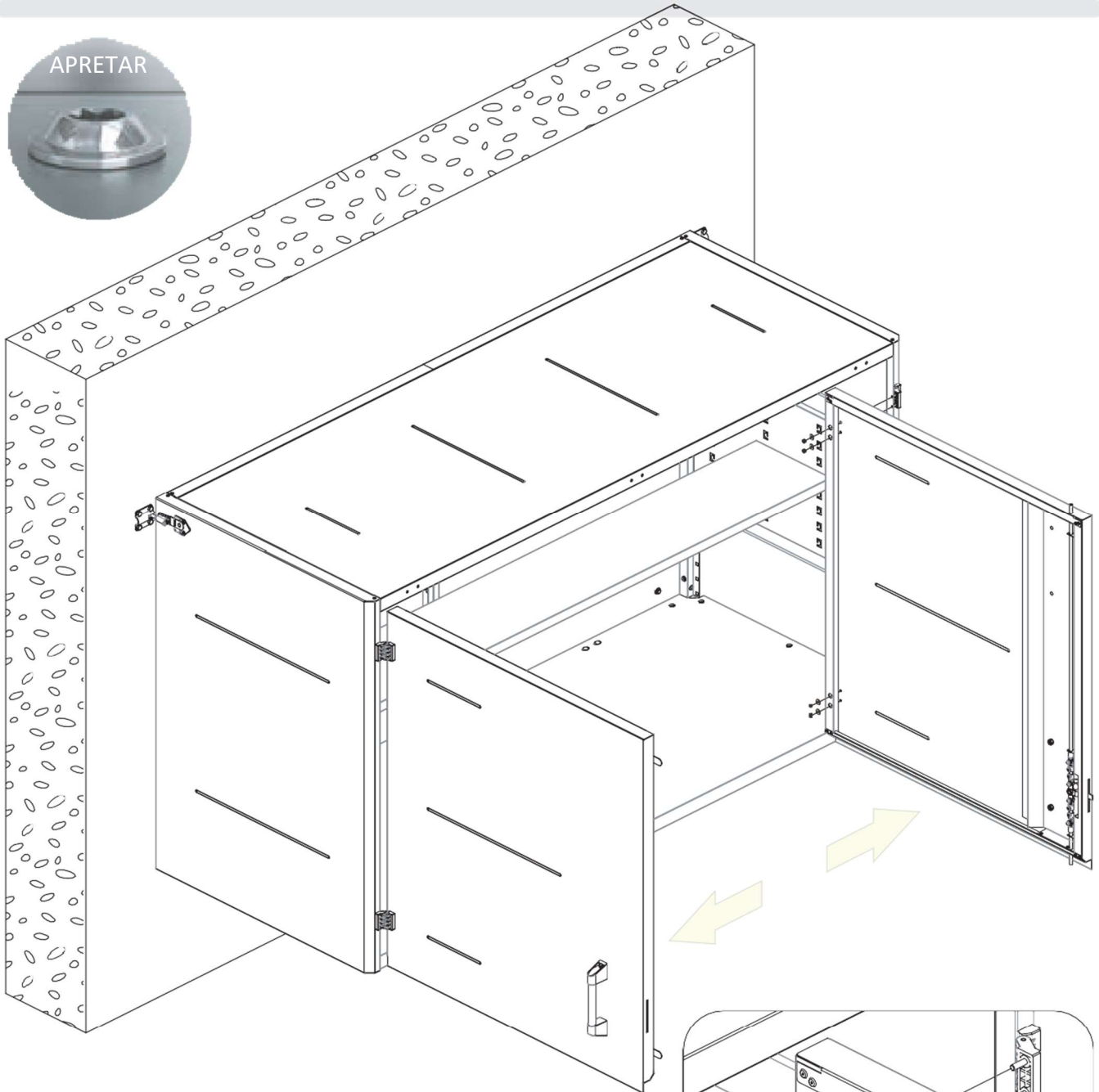
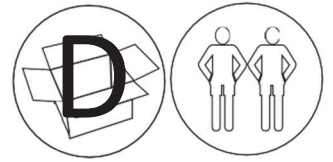
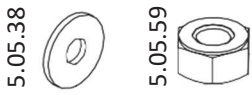
APRETAR



MONTAJE

Paso 12

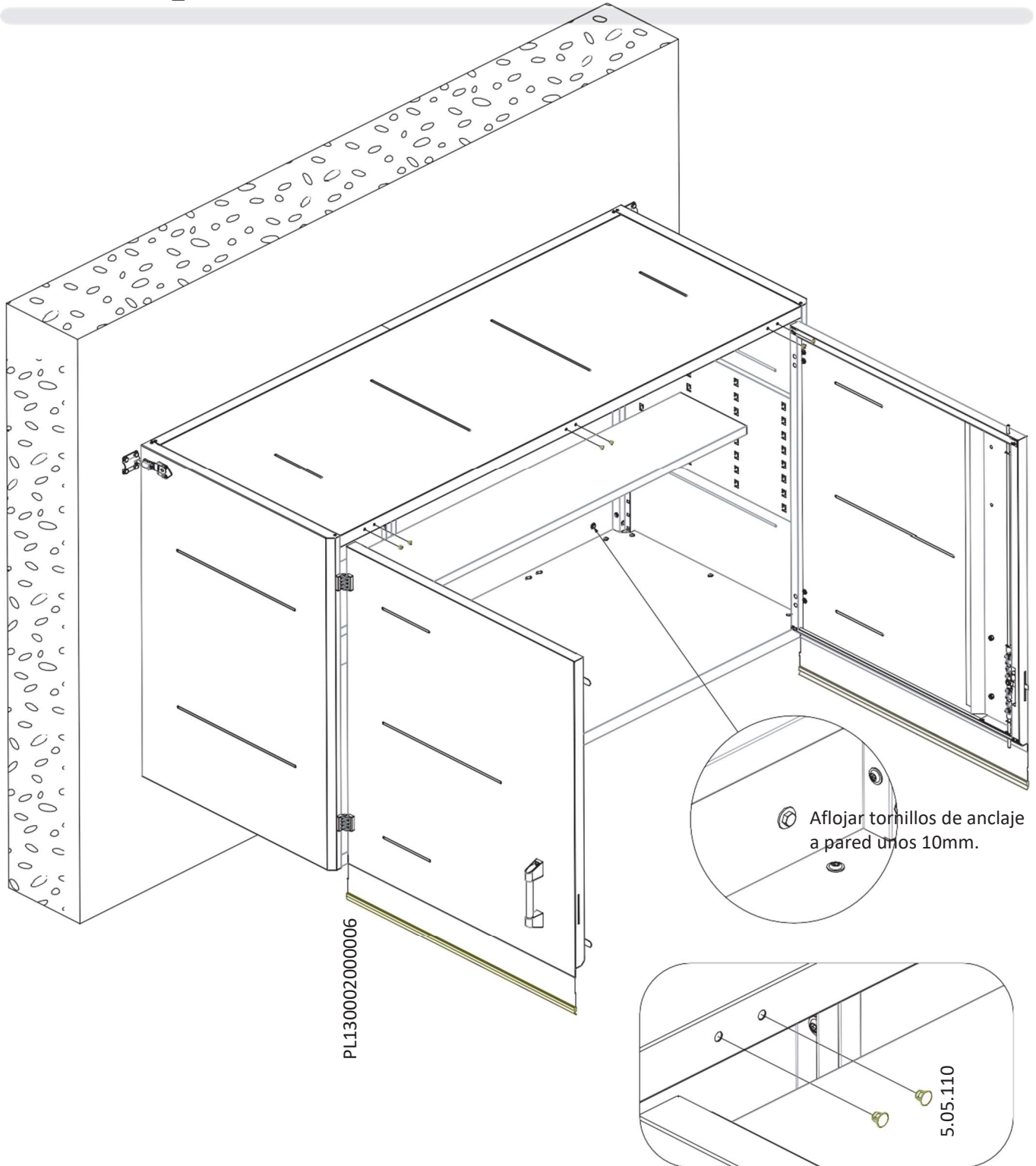
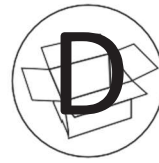
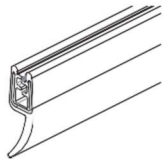
Para modelo Basic



5.05.110



PL1300020000006



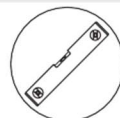
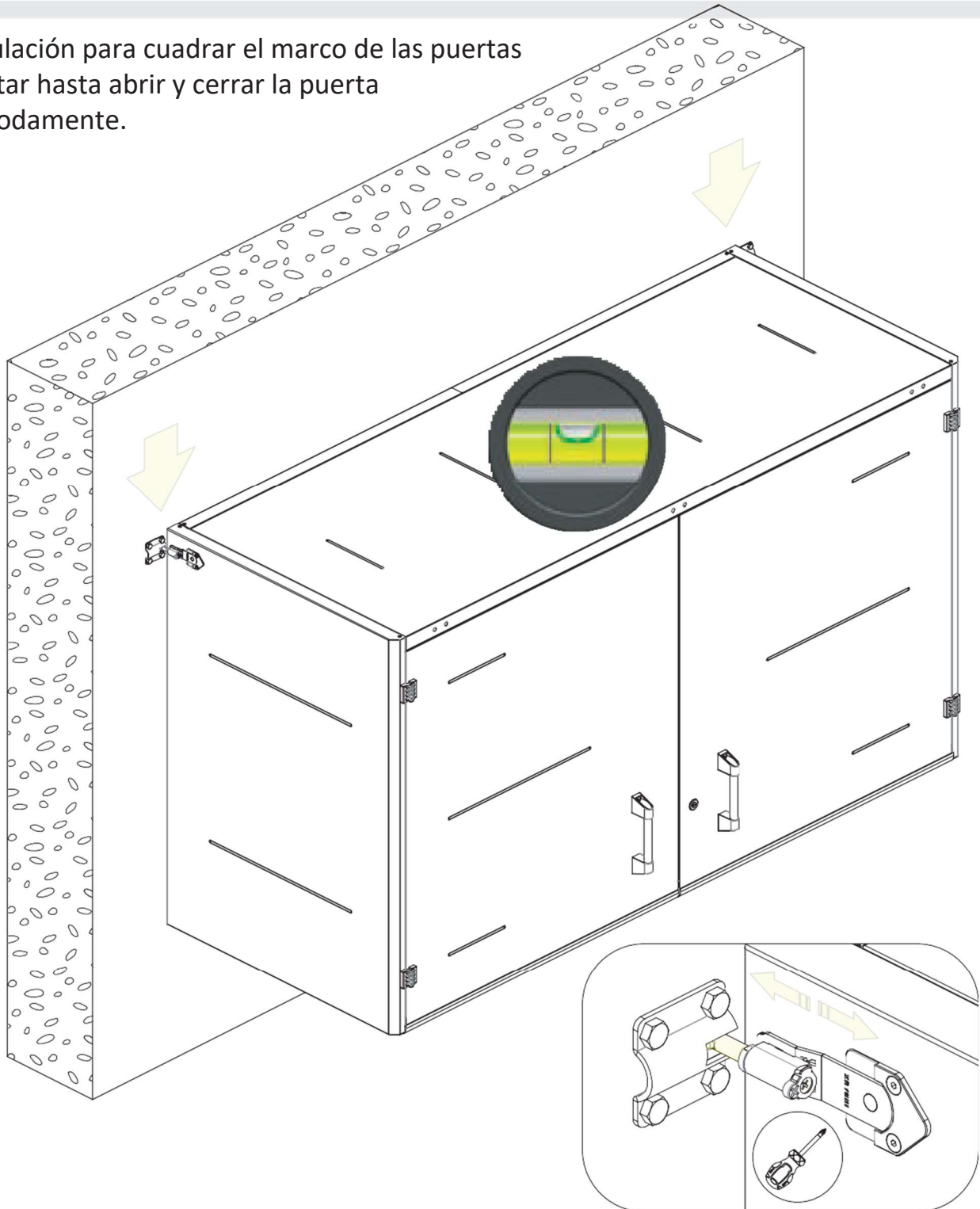
PL1300020000006

5.05.110





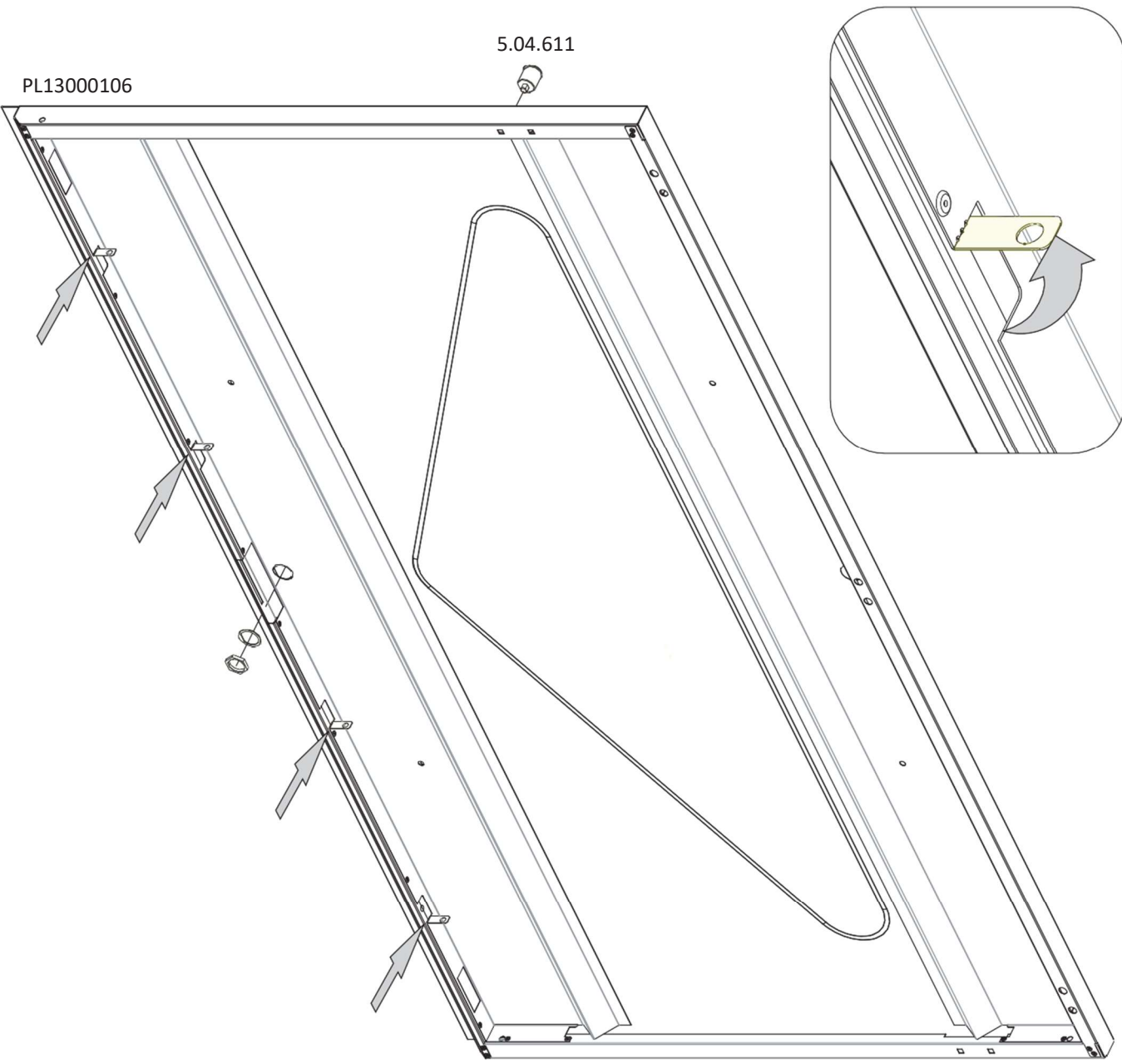
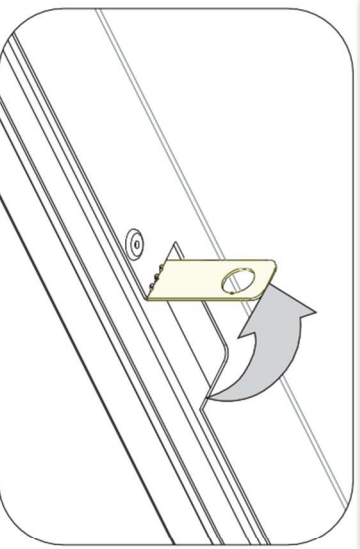
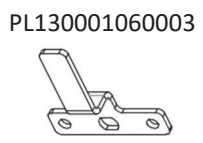
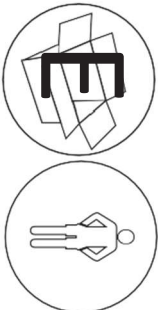
Regulación para cuadrar el marco de las puertas
Ajustar hasta abrir y cerrar la puerta cómodamente.



MONTAJE

Paso 15

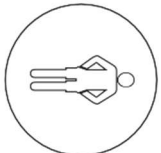
Para modelo Premium



MONTAJE

Paso 15.1

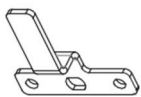
Para modelo Premium



PL13000106



5.04.1133



PL130001060003



5.05.366



PL130001000008



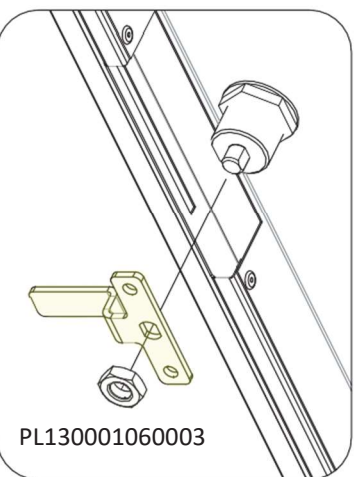
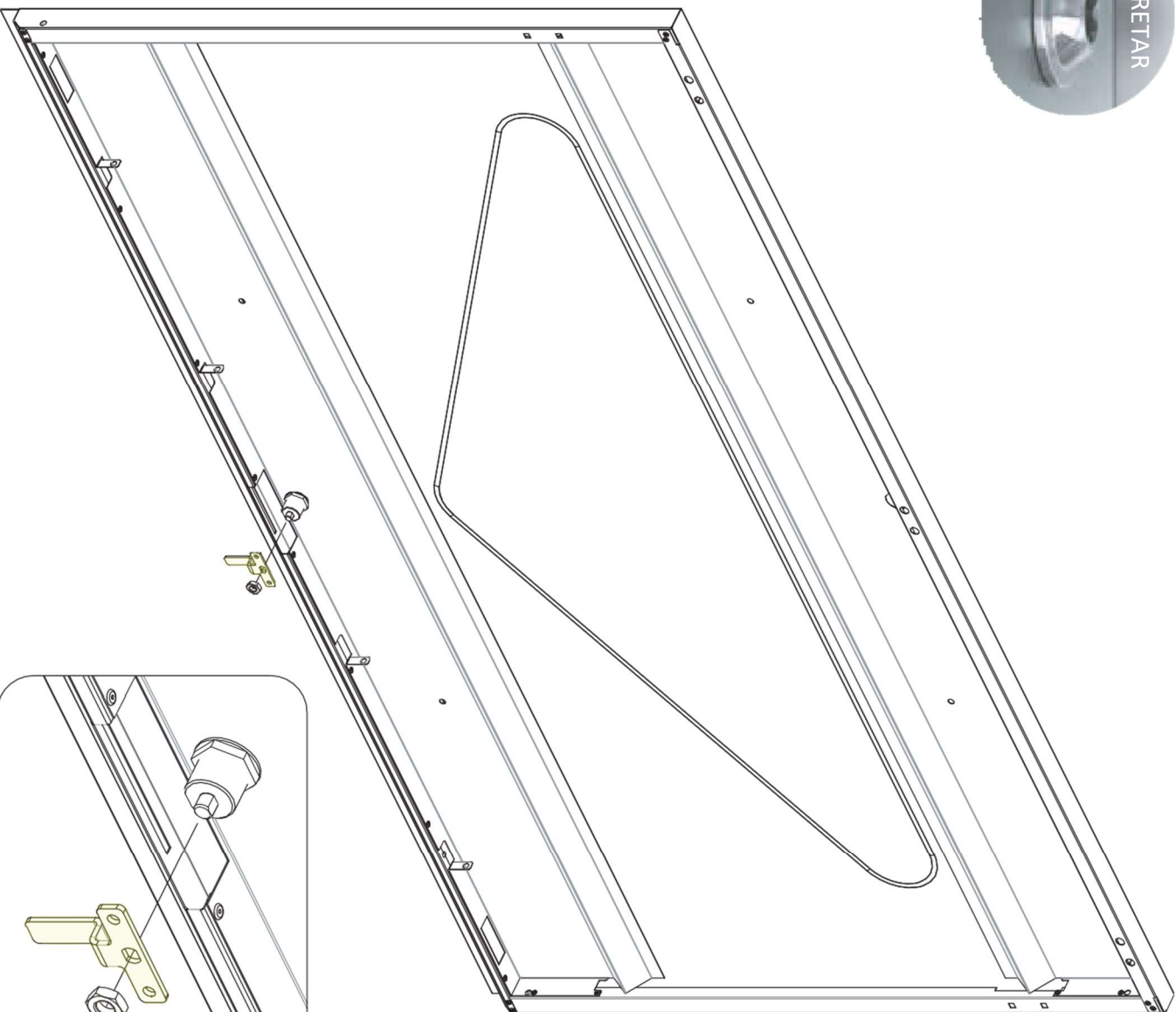
5.04.612



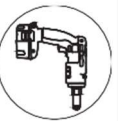
PL130001000009



5.04.611



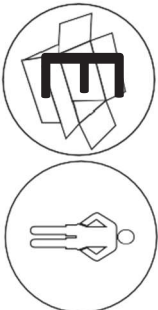
PL130001060003



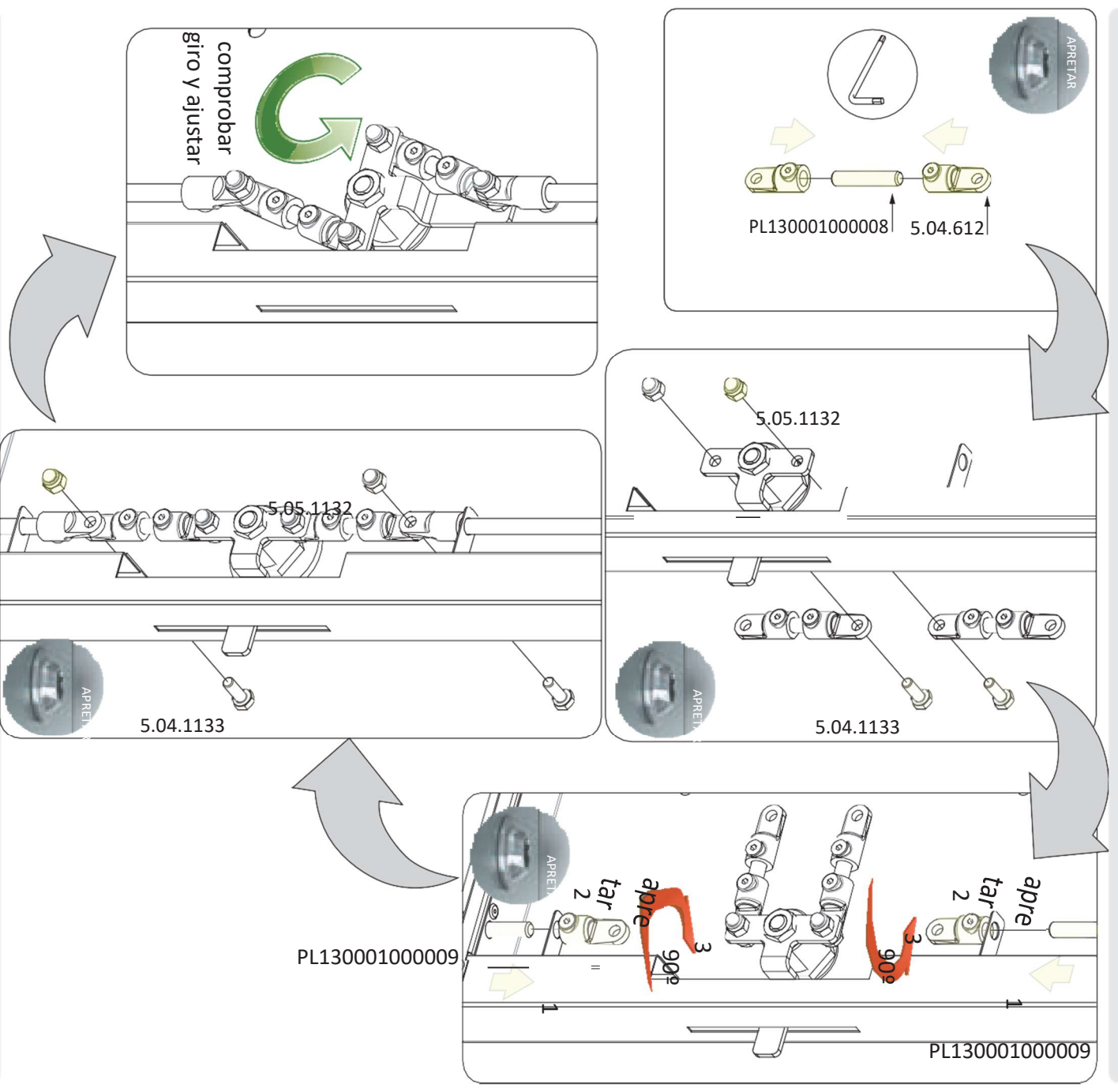
MONTAJE

Pas 15.

Para modelo Premium



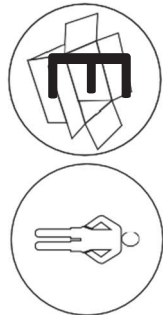
- 5.04.1133 PL13000106
- 5.05.366 PL130001060003
- 5.04.612 PL130001000008
- PL130001000009
- 5.04.611



MONTAJE

Pa 16

Para modelo Premium



5.04.171



5.05.387



5.05.1111



PL130001060004



5.04.1098



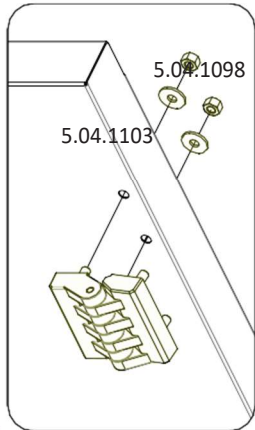
5.04.1103



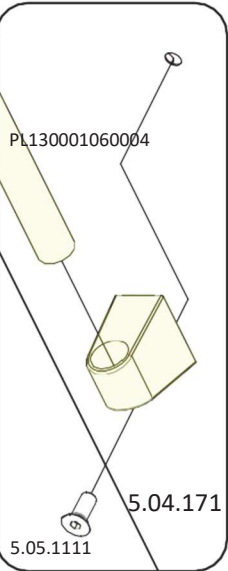
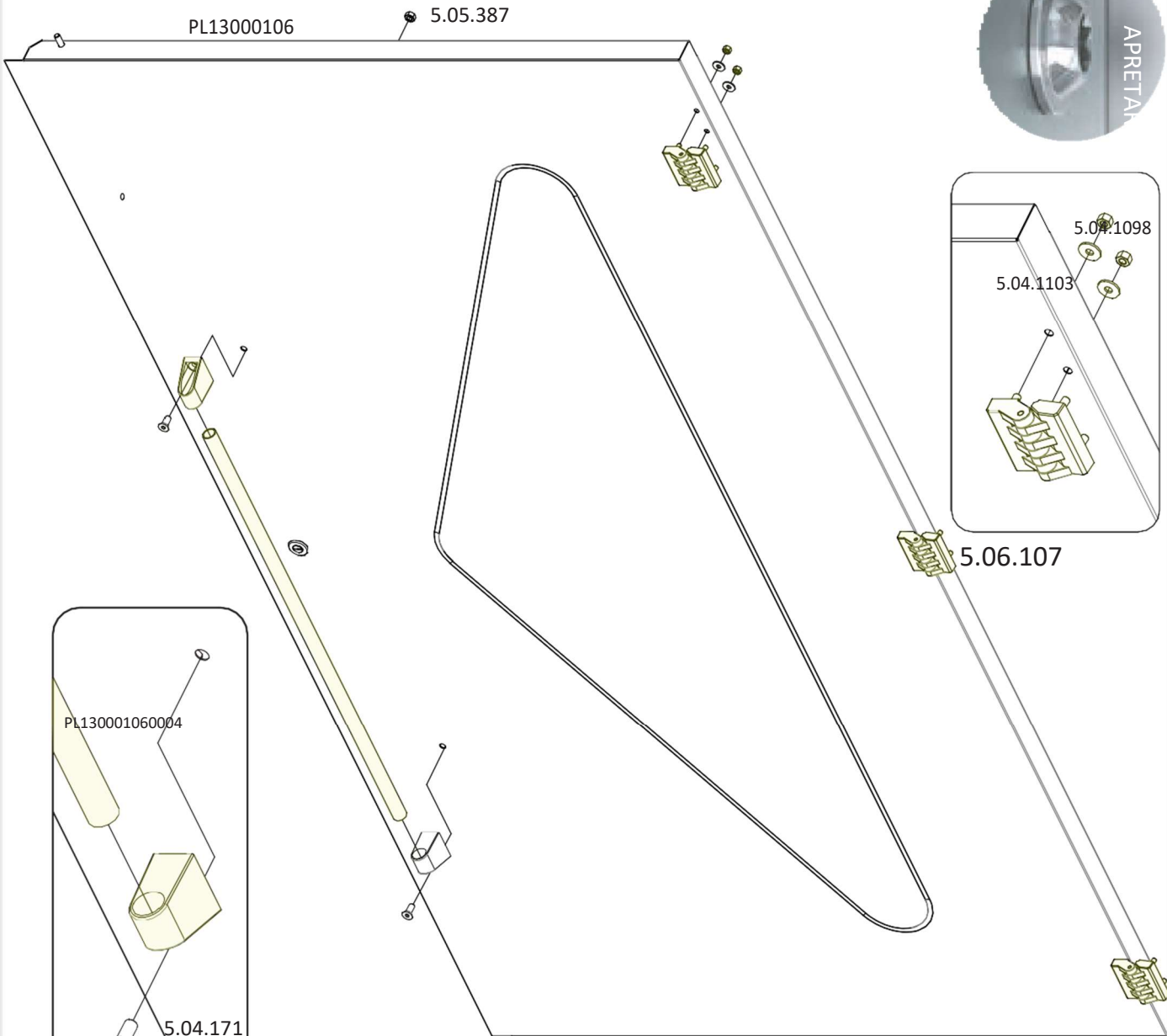
5.06.107



PL13000106



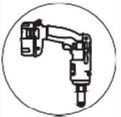
5.06.107



PL130001060004

5.04.171

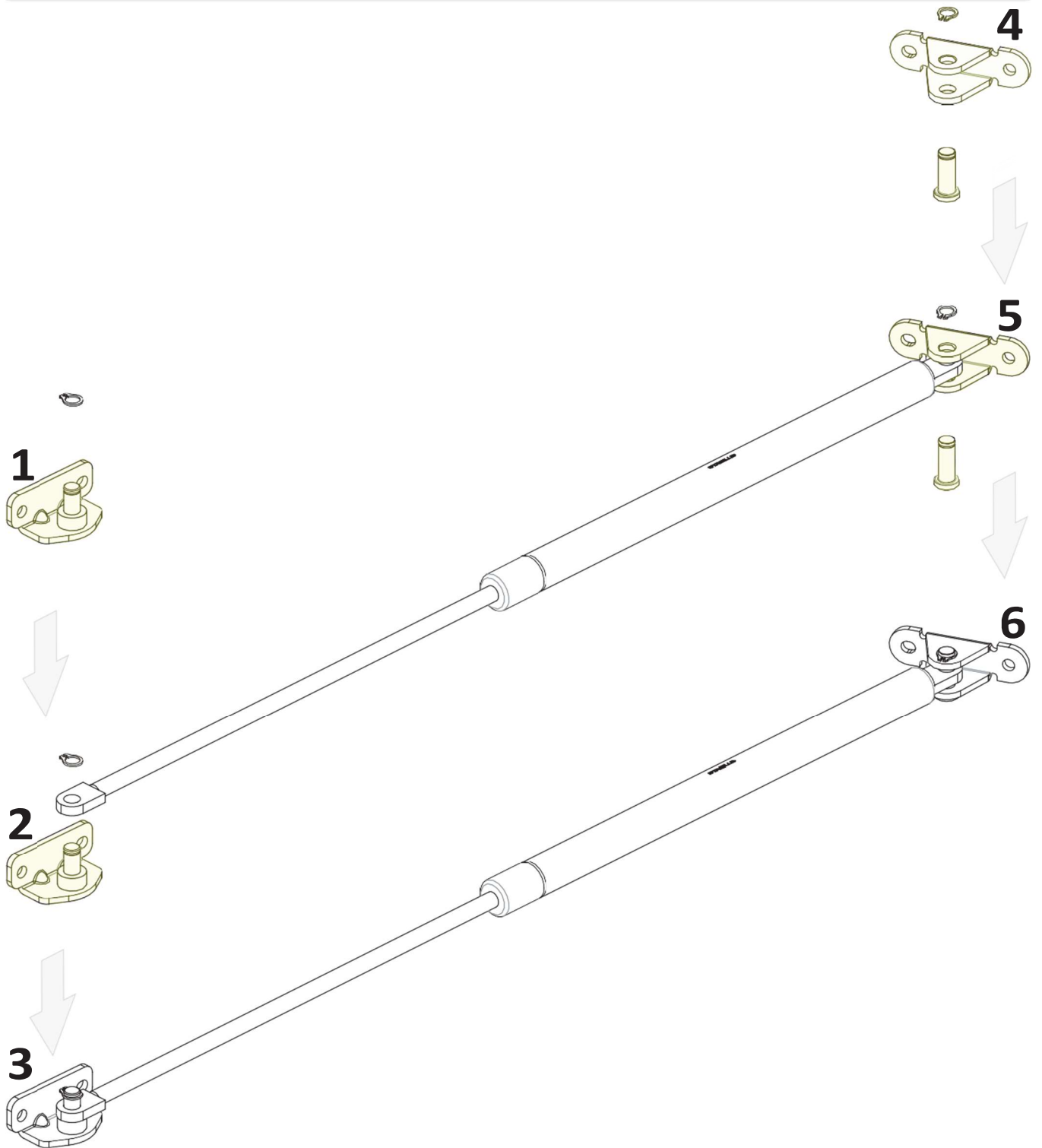
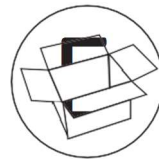
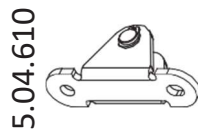
5.05.1111



MONTAJE

Paso 17

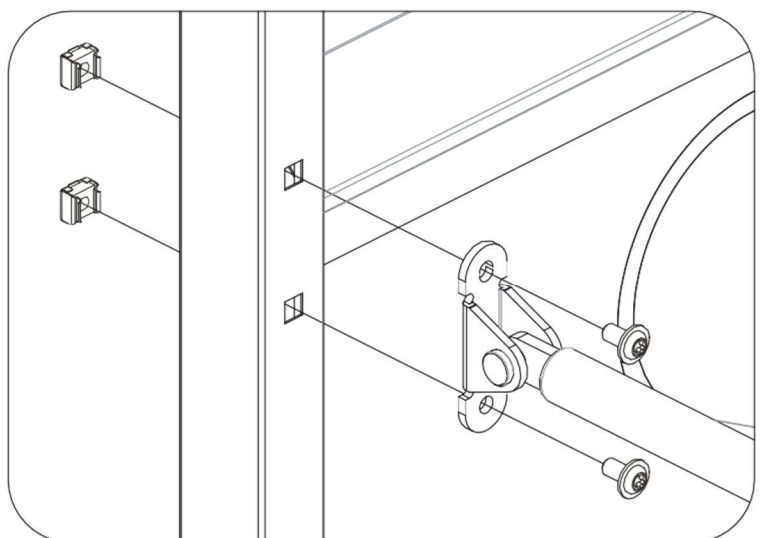
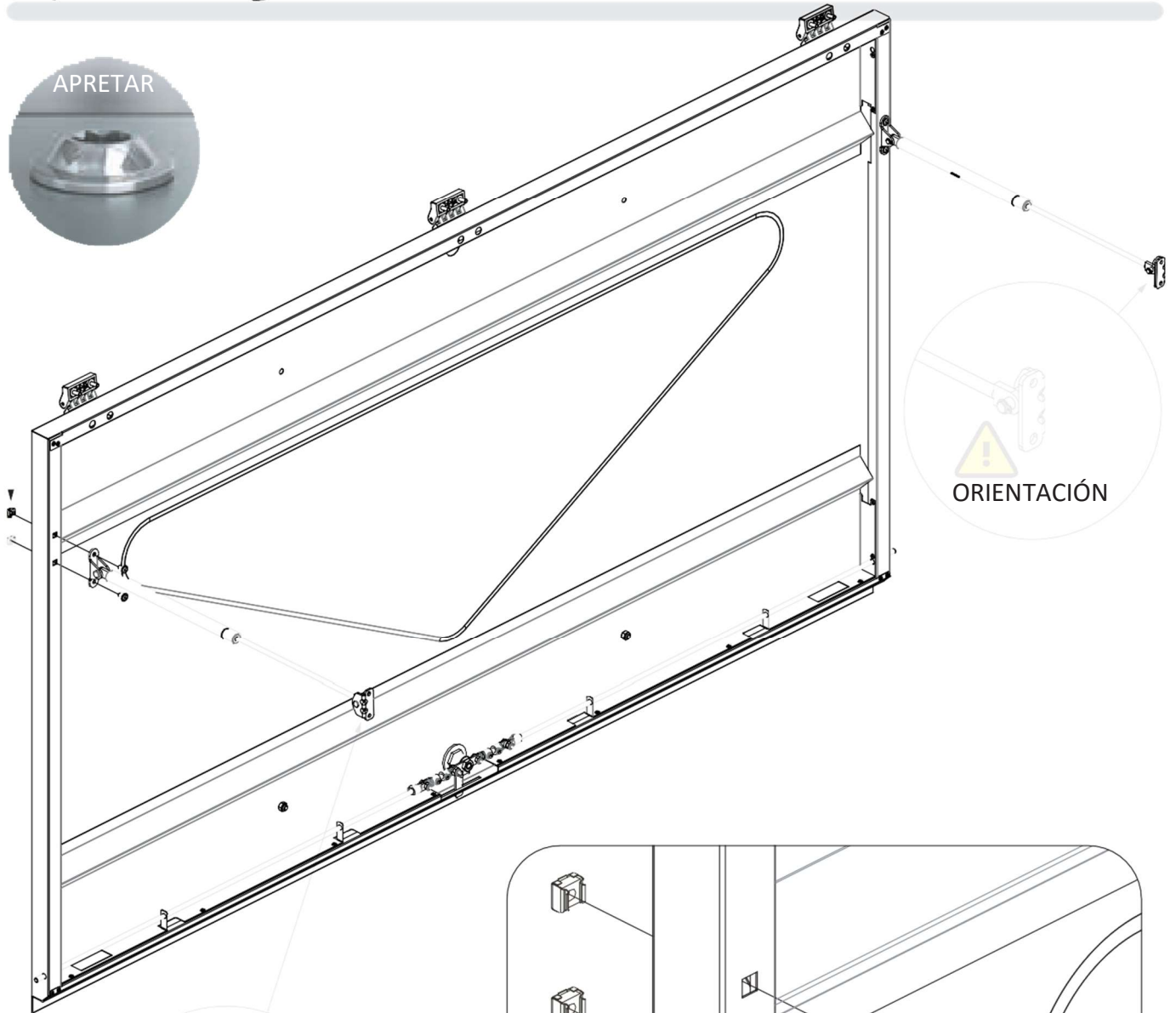
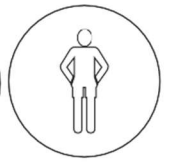
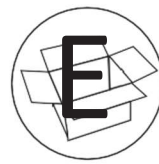
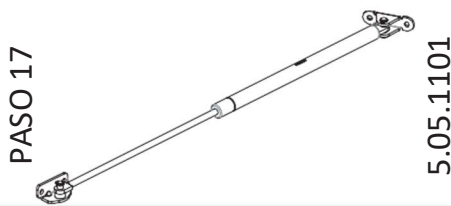
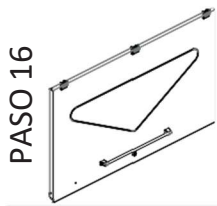
Para modelo Premium



MONTAJE

Paso 18

Para modelo Premium

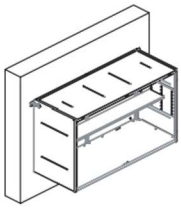


MONTAJE

Paso 19

Para modelo Premium

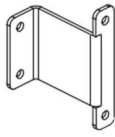
PASO 7



5.04.1098



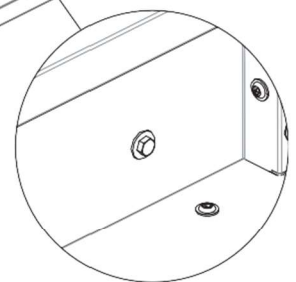
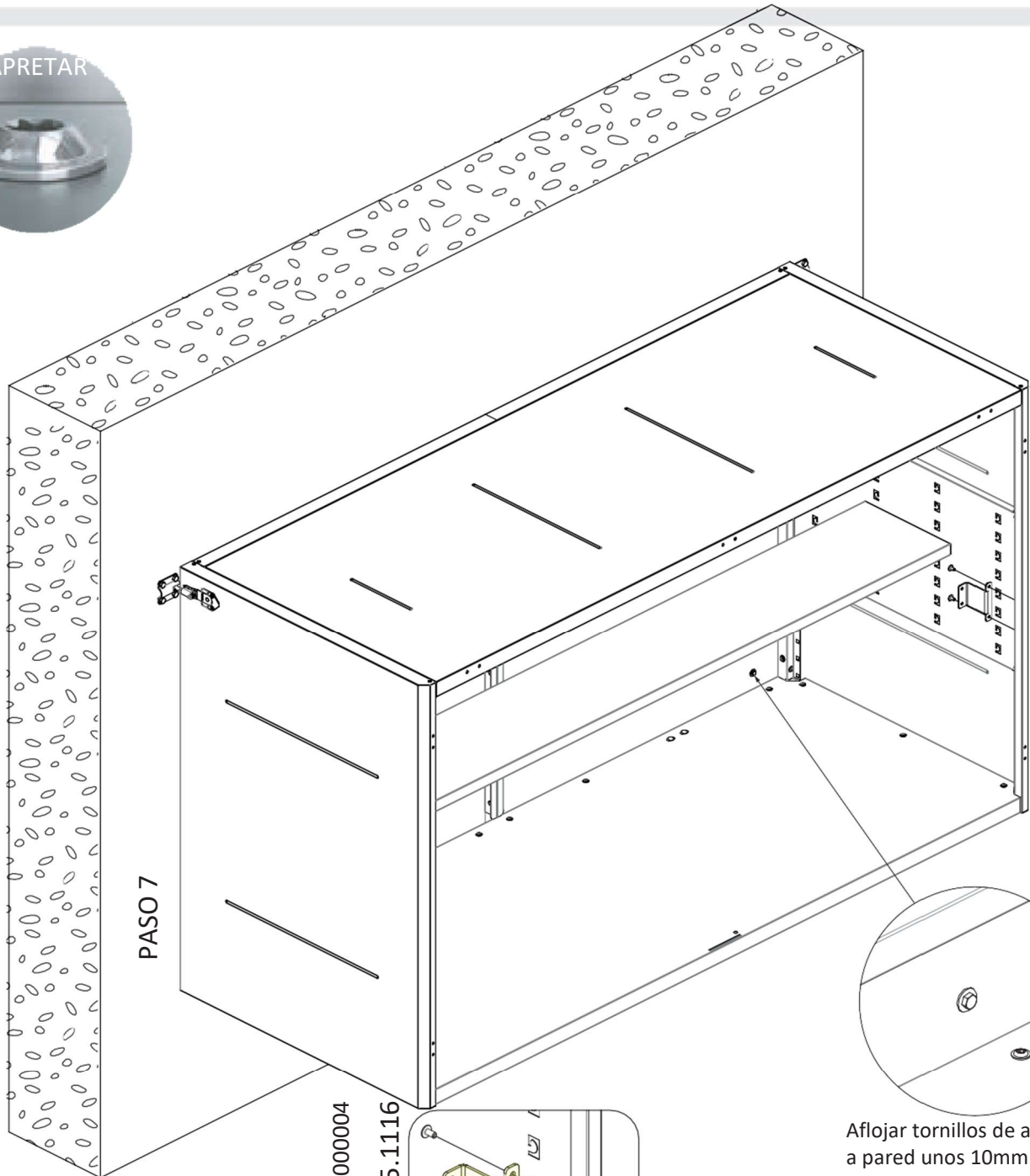
PL130001000004



5.05.1116



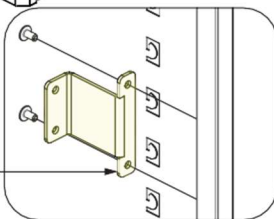
APRETAR



Aflojar tornillos de anclaje a pared unos 10mm.

PL130001000004

5.05.1116

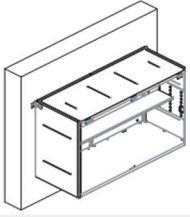


MONTAJE

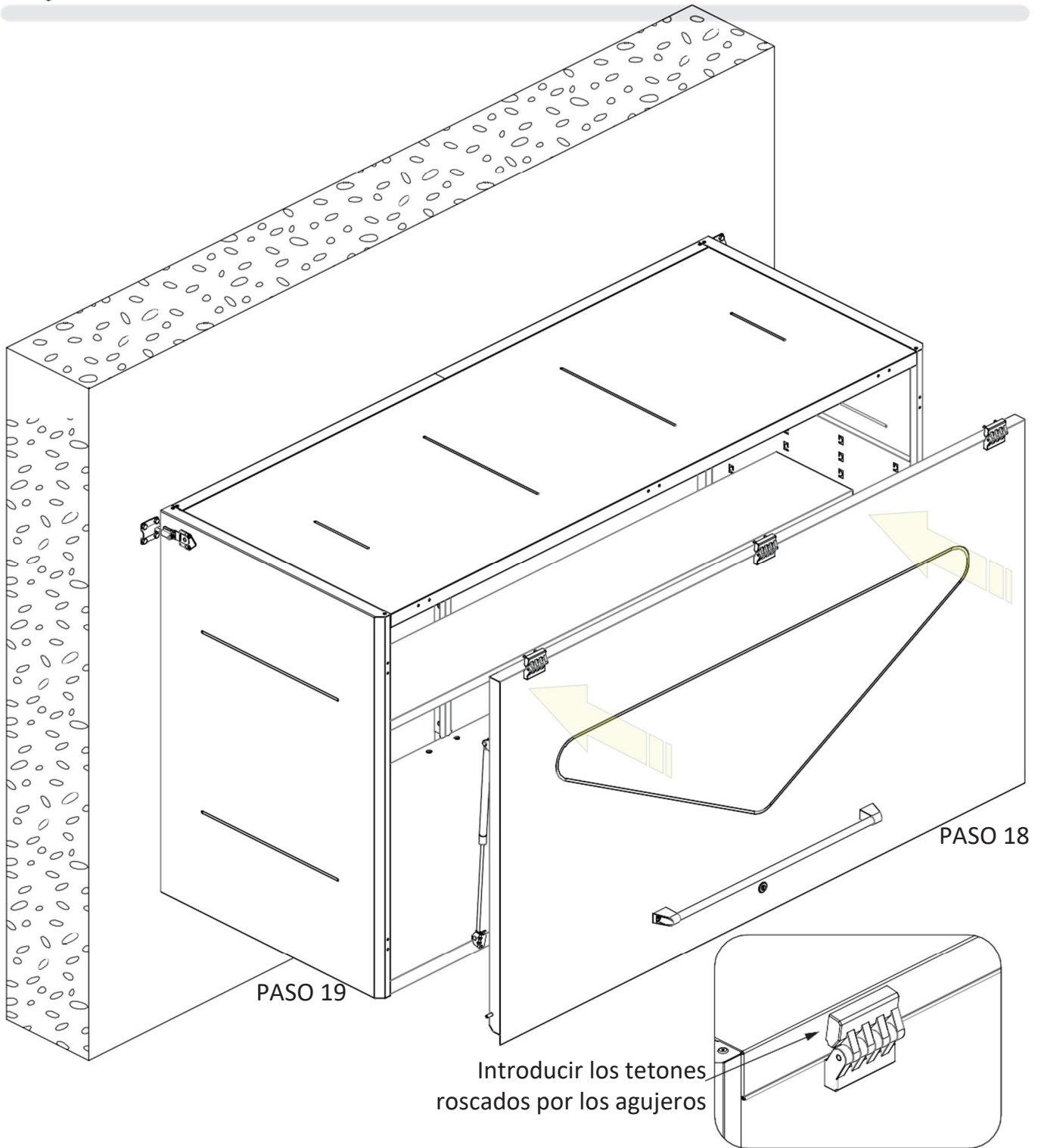
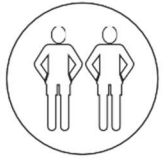
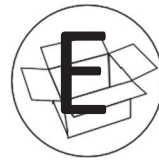
Paso 20

Para modelo Premium

PASO 19



PASO 18



Introducir los tetones roscados por los agujeros



MONTAJE

Paso 21

Para modelo Premium

5.04.1103



5.04.1098

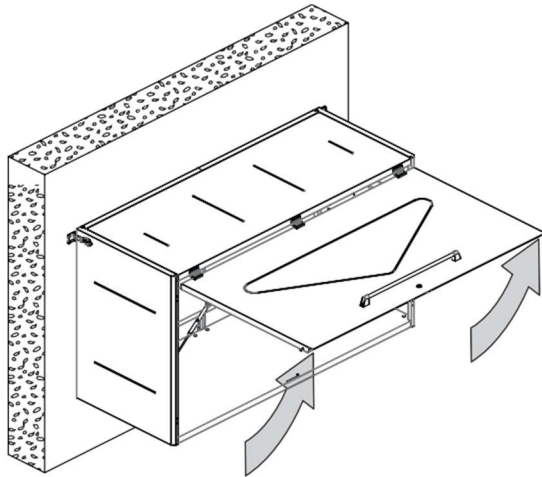


5.05.1116



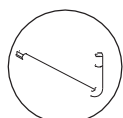
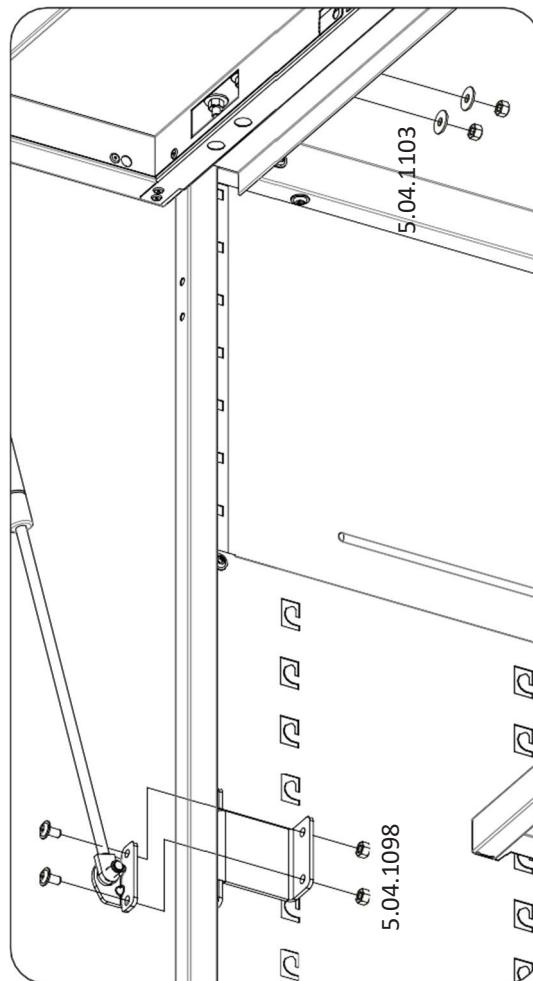
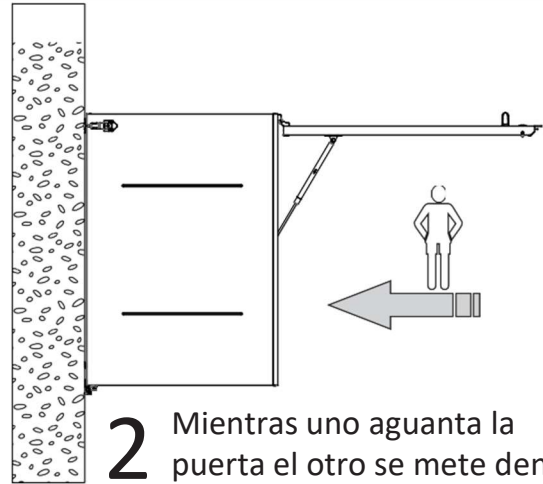
1

Levantar con cuidado
manteniendo las bisagras
en su posición de montaje.



2

Mientras uno aguanta la
puerta el otro se mete dentro
para el montaje de las bisagras

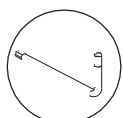


MONTAJE

Paso **21**

Para modelo Premium

E

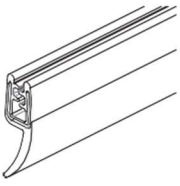


MONTAJE

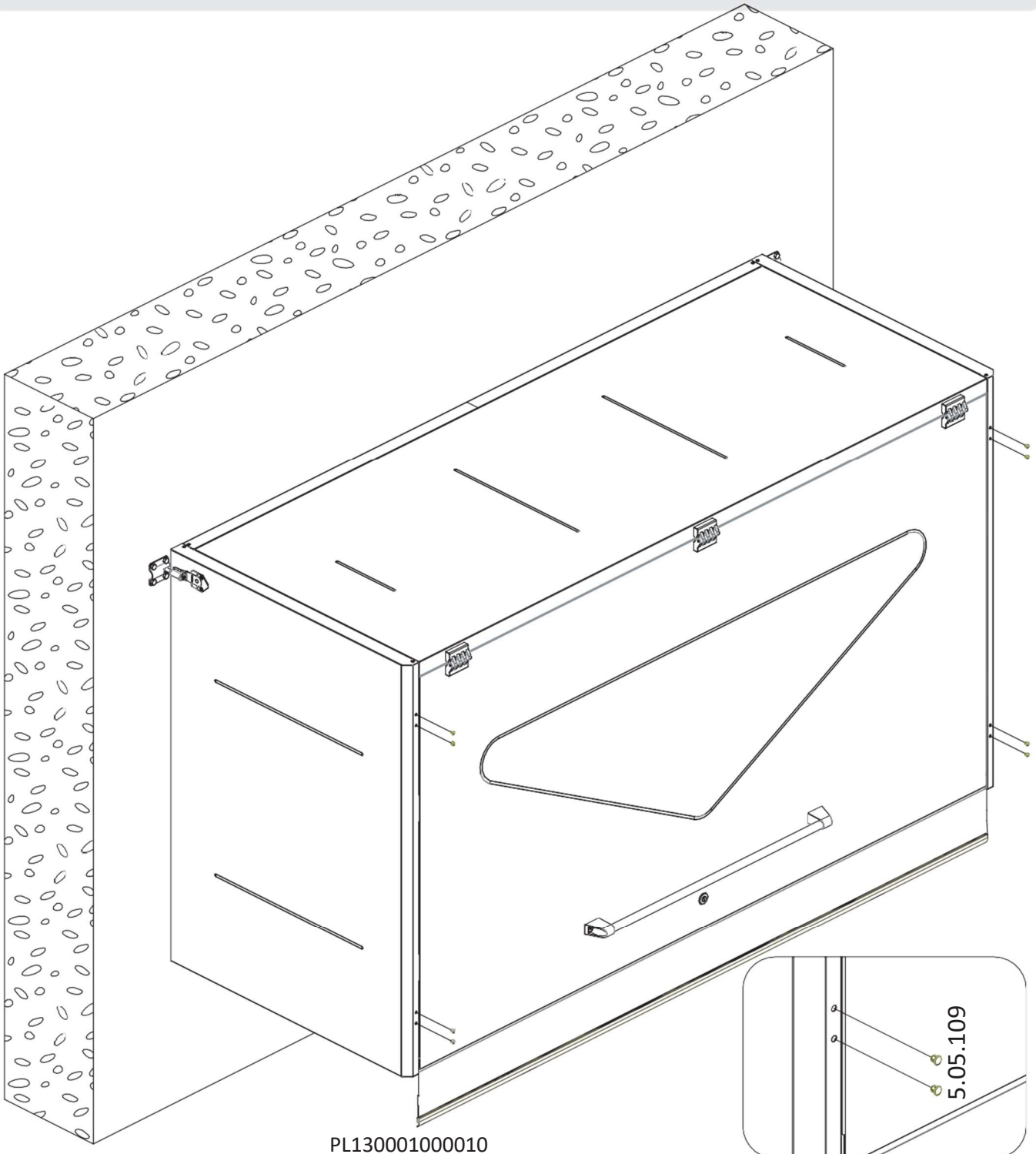
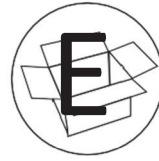
Paso 22

Para modelo Premium

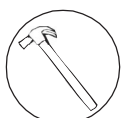
PL1300010000010



5.05.109



PL1300010000010



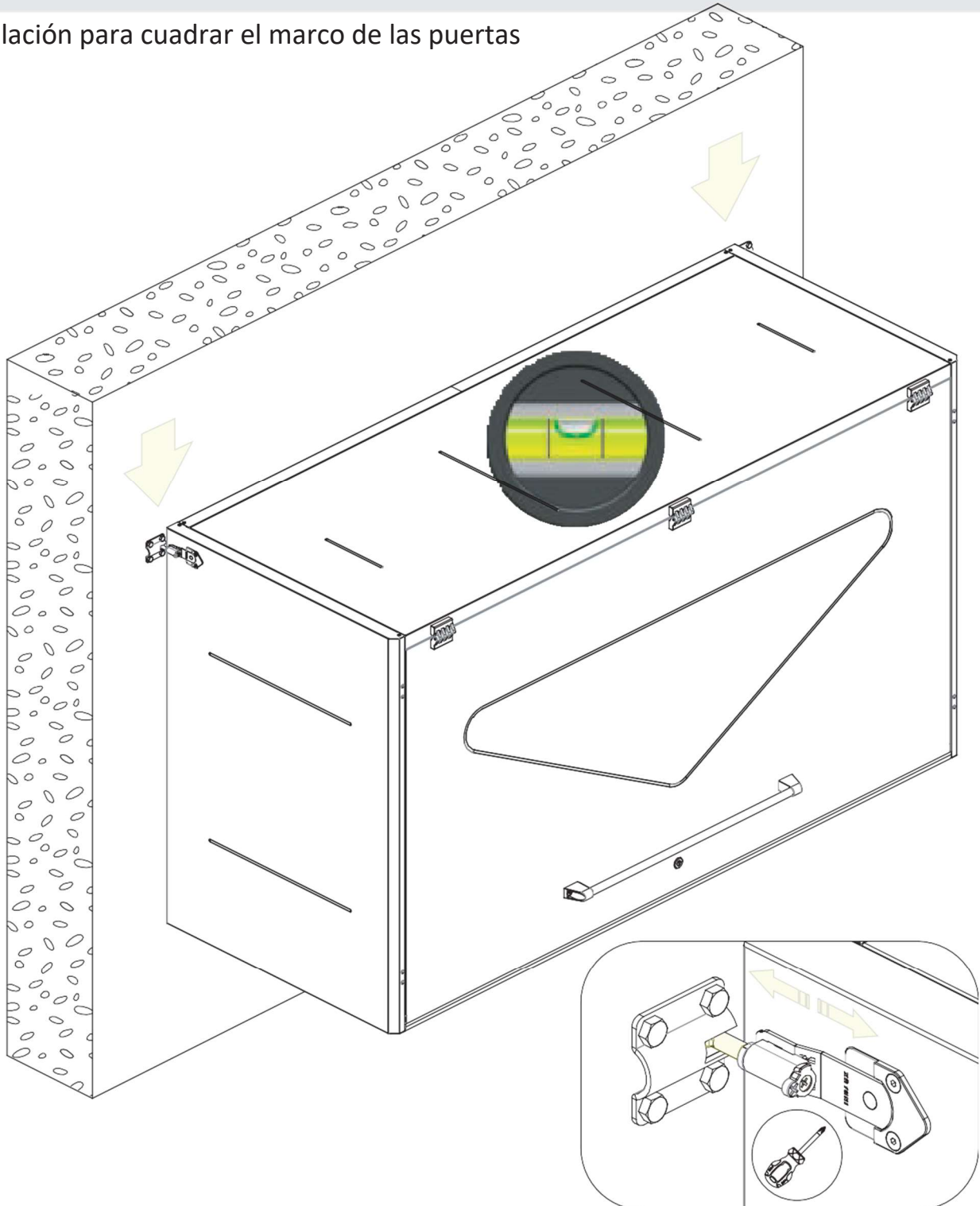
MONTAJE

Paso 23

Para modelo Premium



Regulación para cuadrar el marco de las puertas

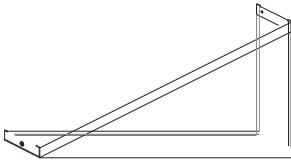


MONTAJE

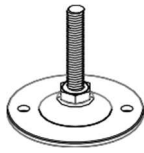
Paso **A**

Para modelo Basic y Premium

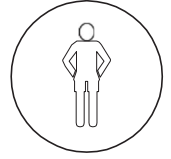
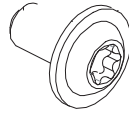
PL13000108



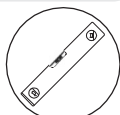
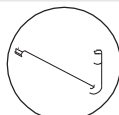
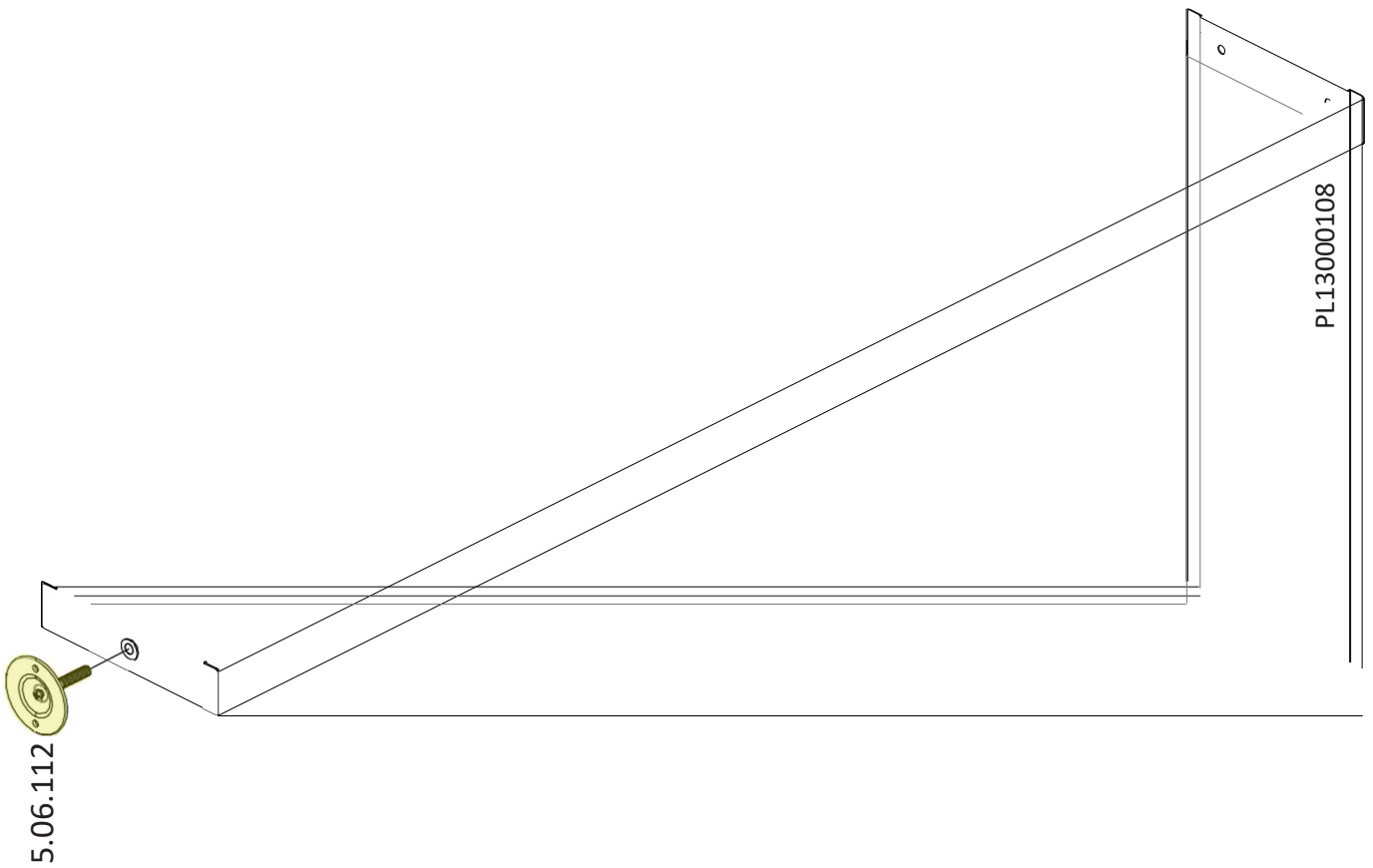
5.06.112



5.05.1116



CON APOYO FRONTAL



MONTAJE

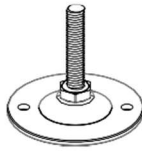
Paso **B**

Para modelo Basic y Premium

PL13000108



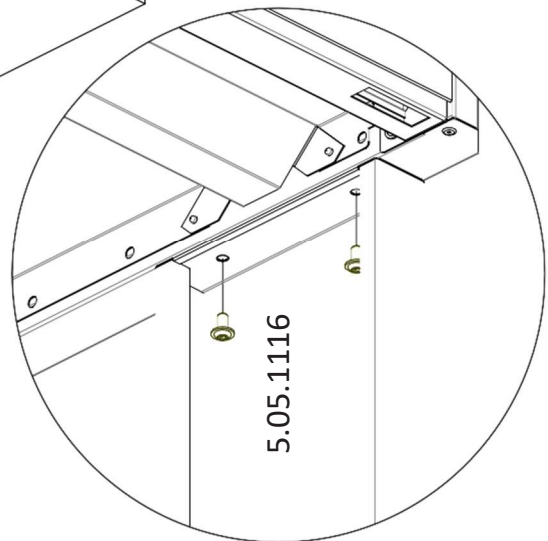
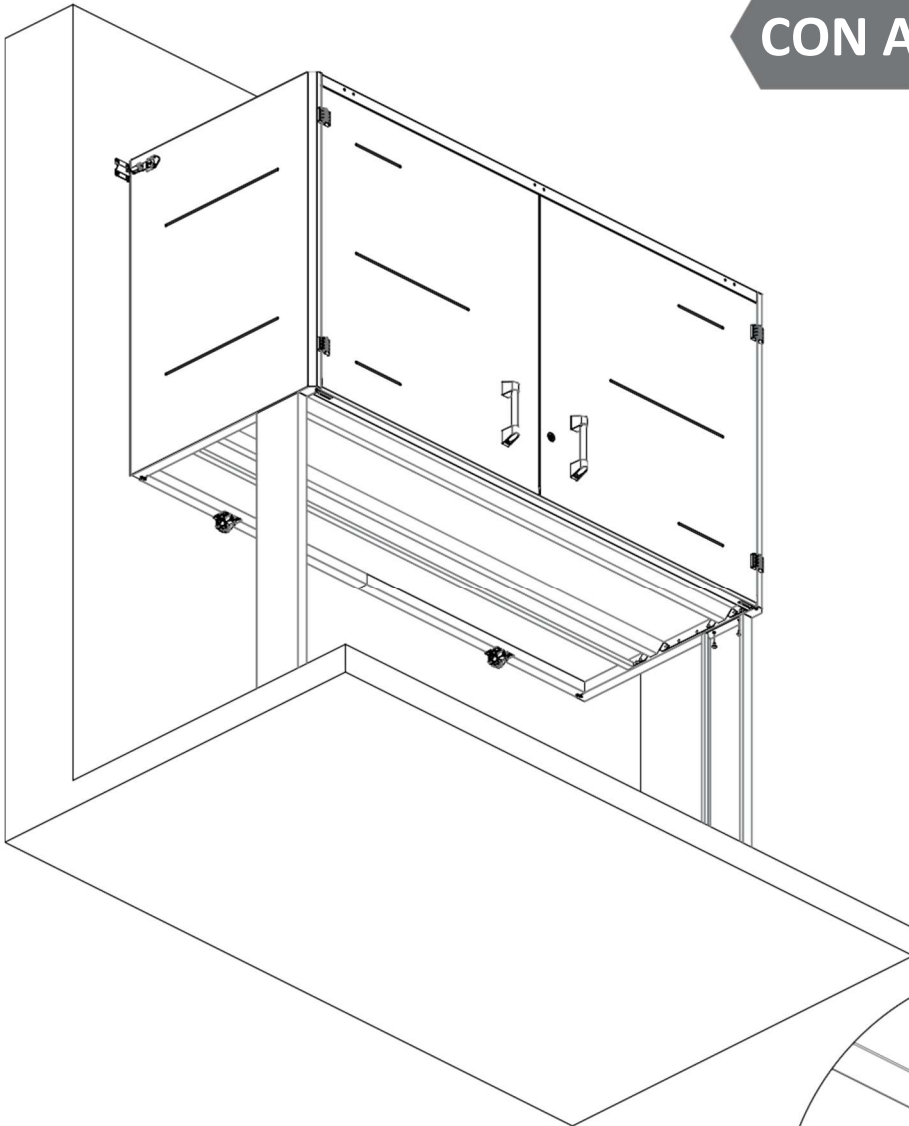
5.06.112



5.05.1116



CON APOYO FRONTAL



5.05.1116



MONTAJE

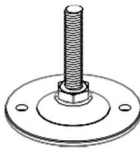
Paso C

Para modelo Basic y Premium

PL13000108



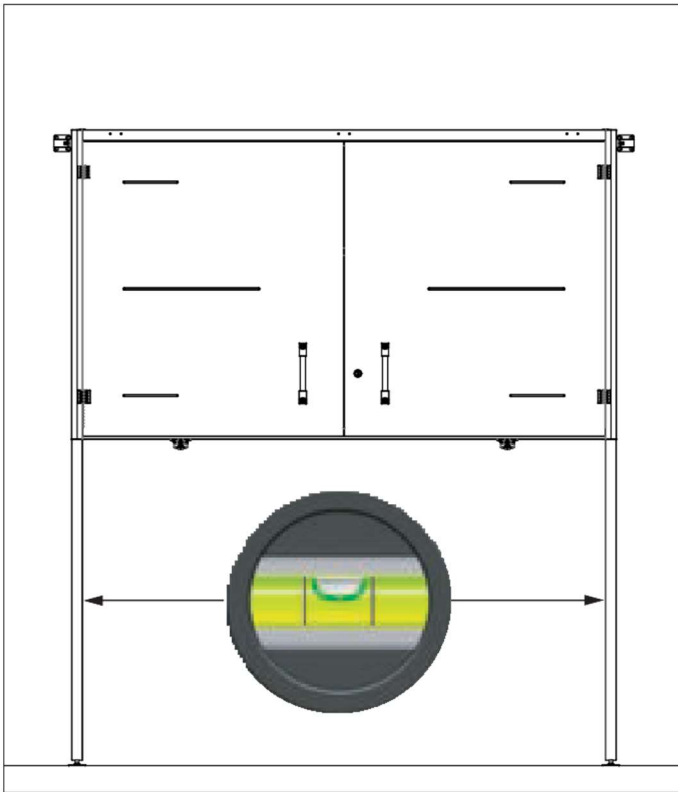
5.06.112



5.05.1116

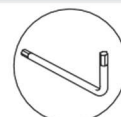
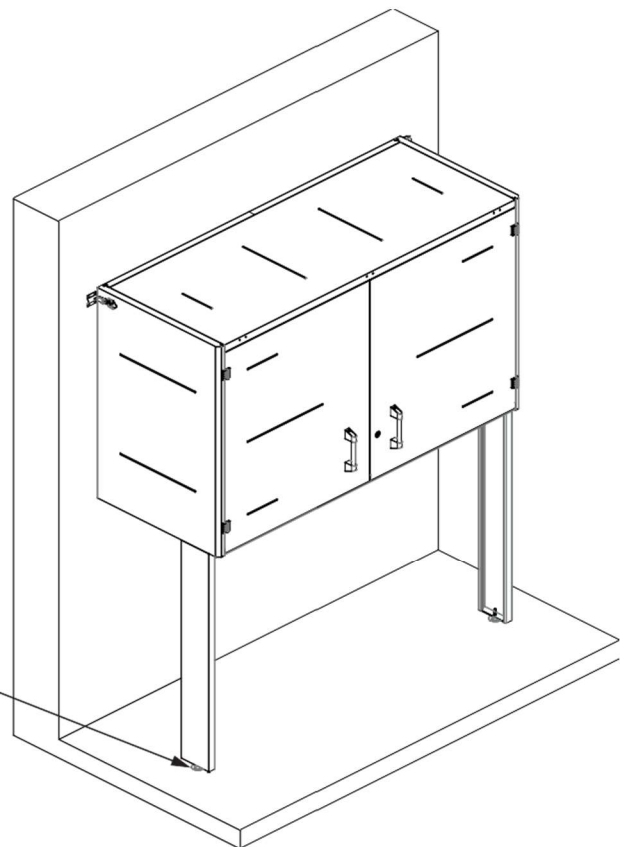
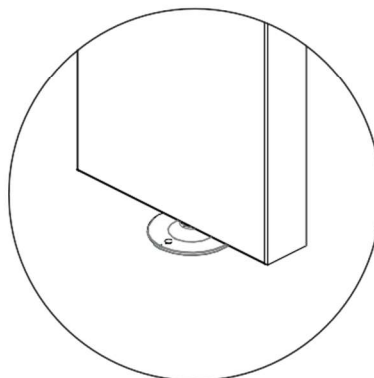
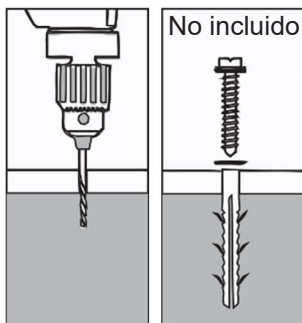


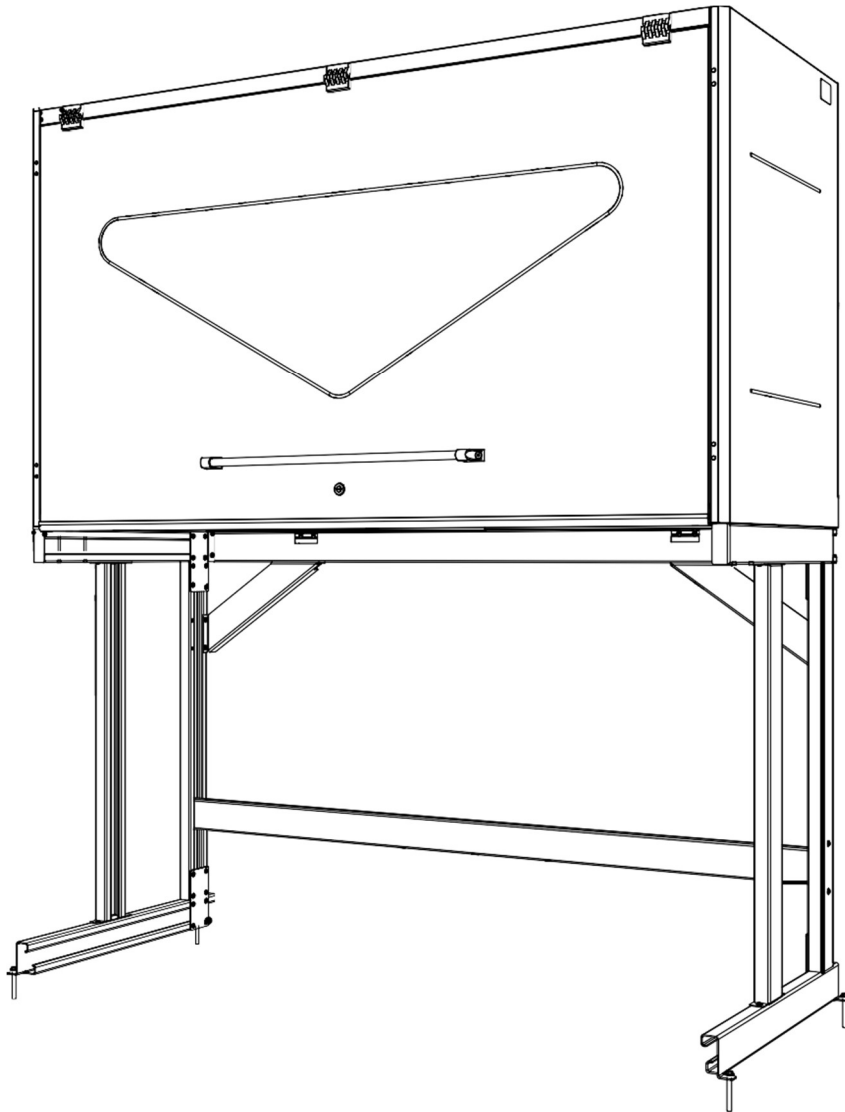
CON APOYO FRONTAL



CON APOYO FRONTAL

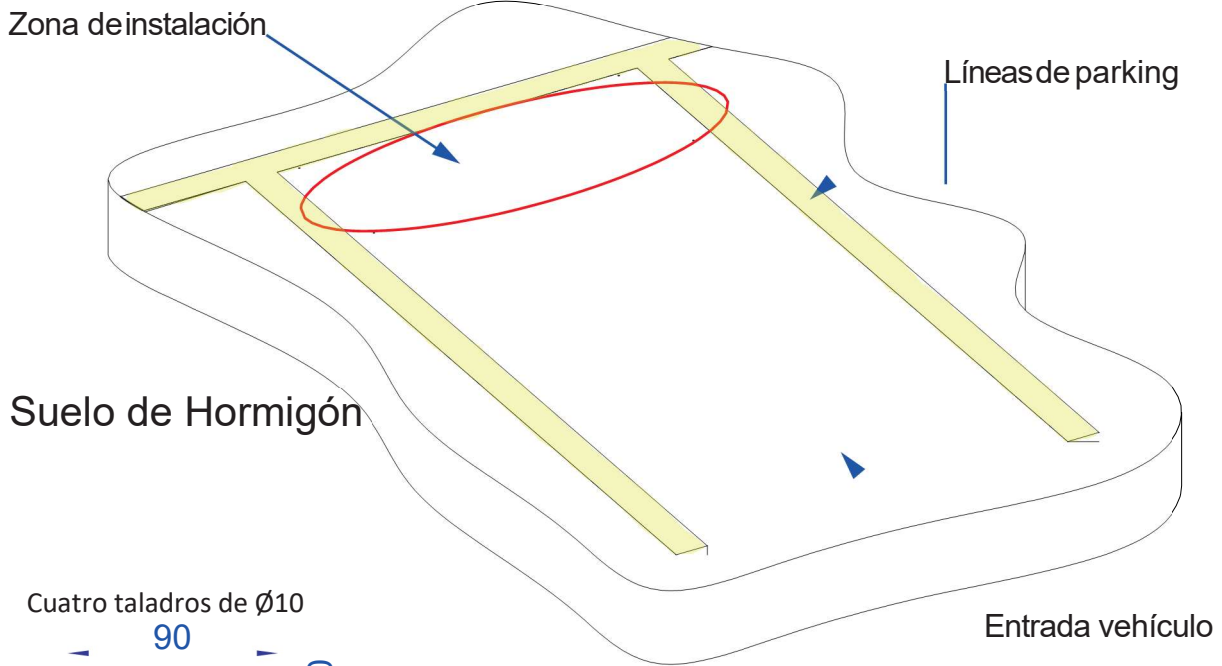
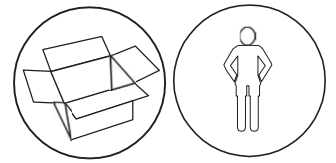
Diámetro del agujero para el amarre al suelo.
 Ø5,5mm. 2 tacos y 2 tornillos adecuados
 para cada suelo, (Preguntar ferretero).



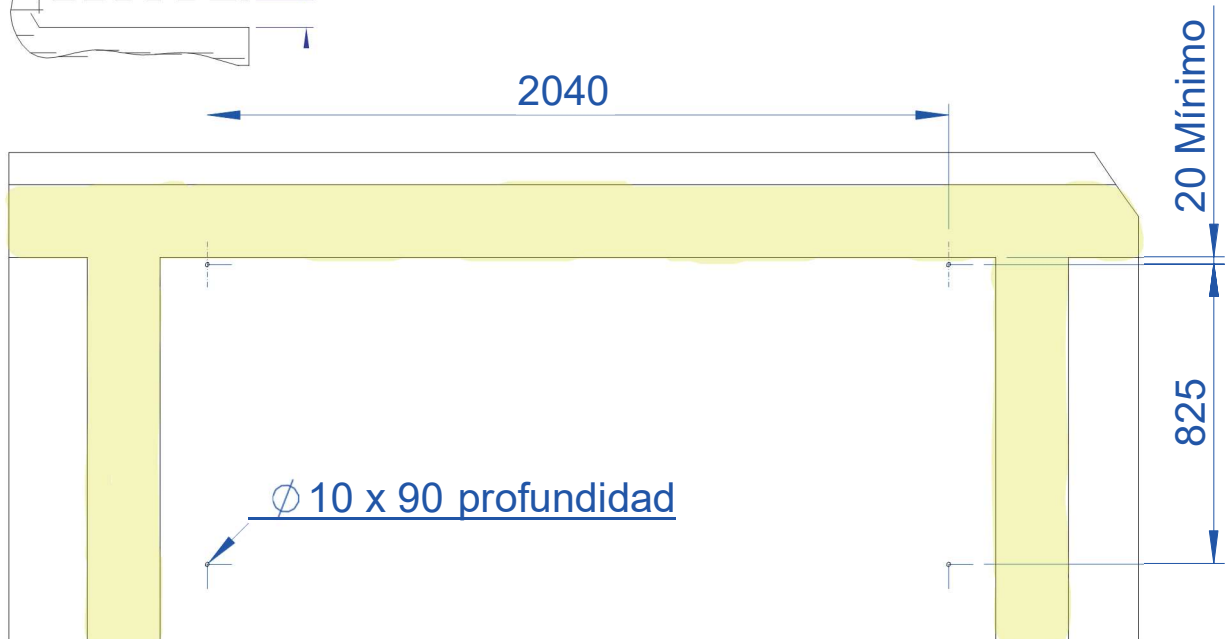
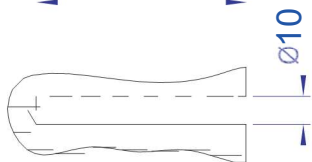


MONTAJE

Paso 1



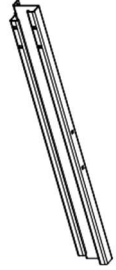
Cuatro taladros de $\varnothing 10$
90



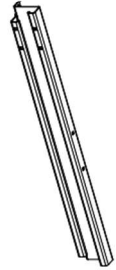
MONTAJE

Paso 2

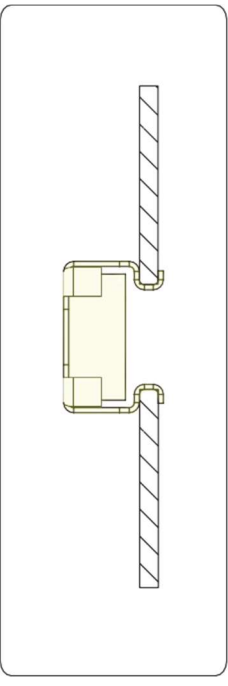
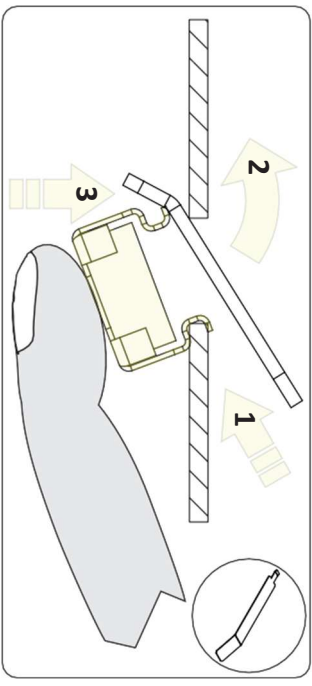
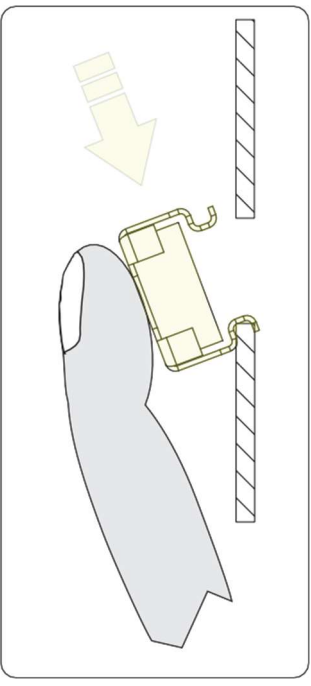
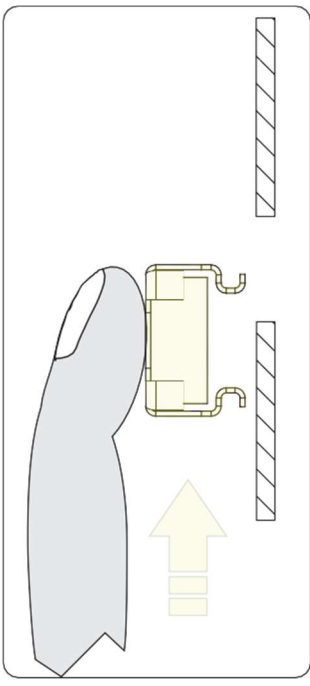
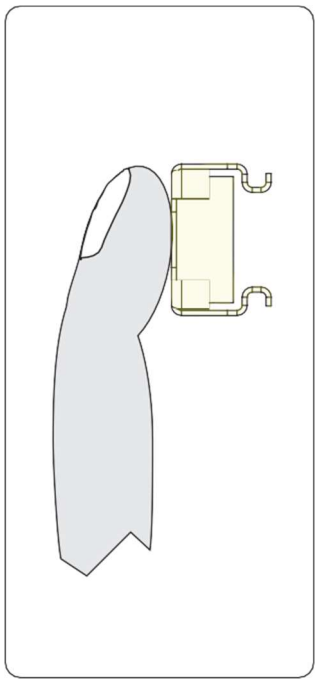
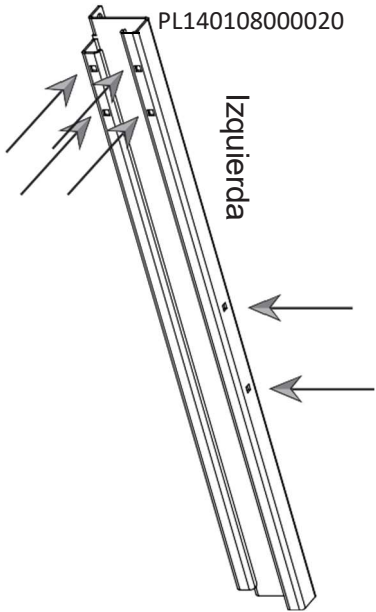
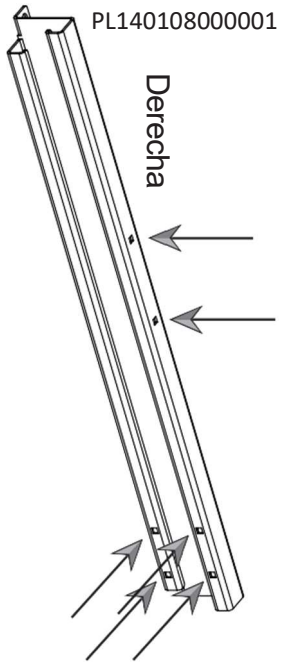
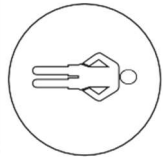
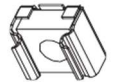
PL14010800001

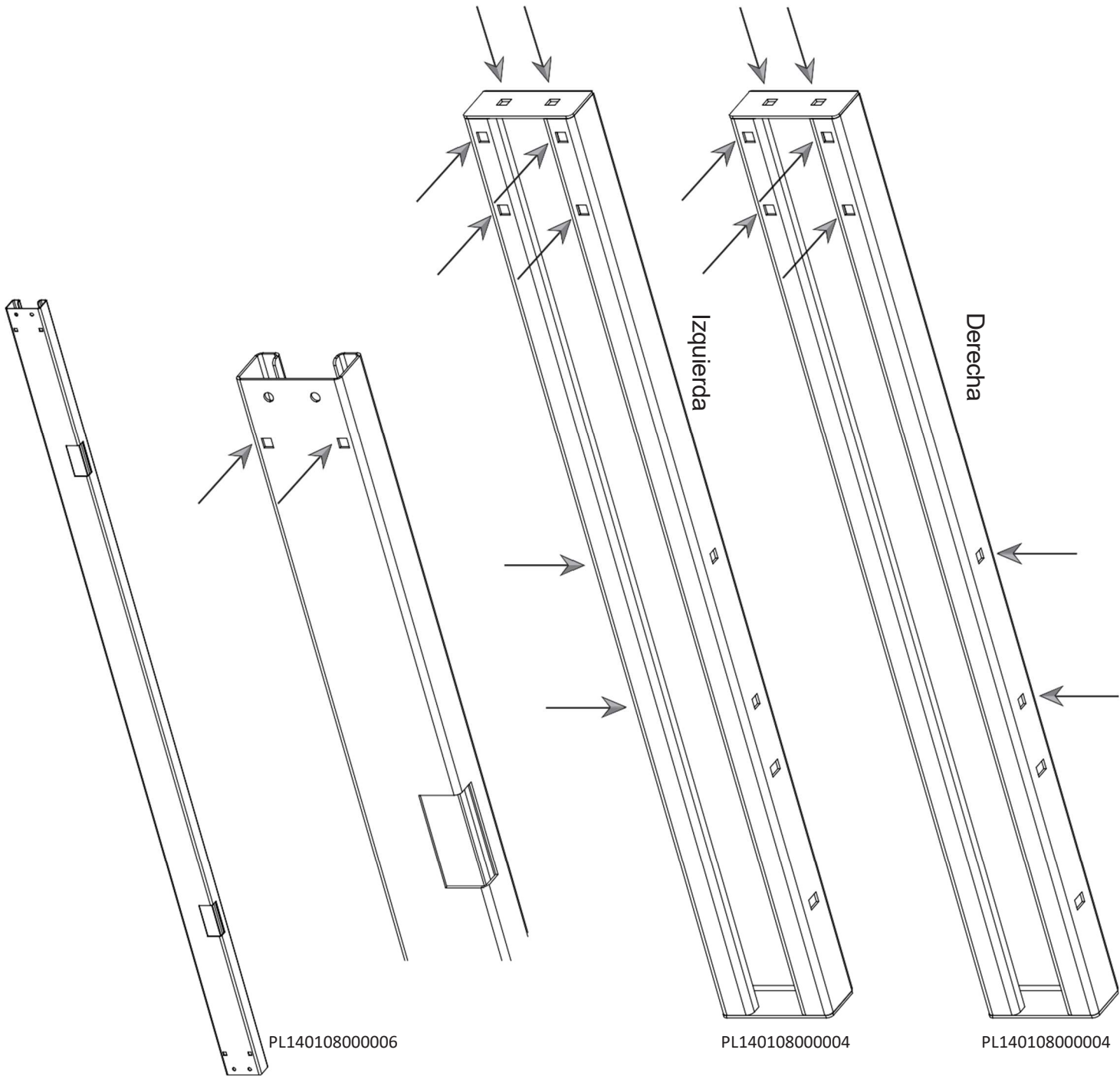


PL140108000020

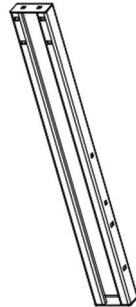


5.05.1041

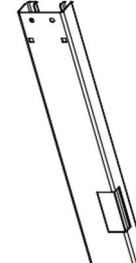




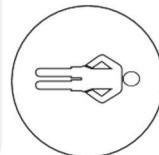
PL14010800004



PL14010800006



5.05.1165



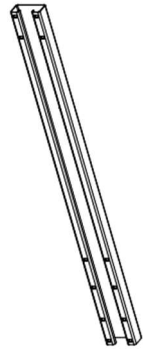
MONTAJE

Paso 3

MONTAJE

Paso 4

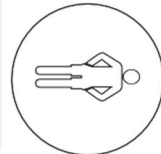
PL14010800002



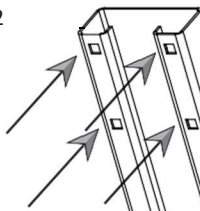
PL14010800006



5.05.1165

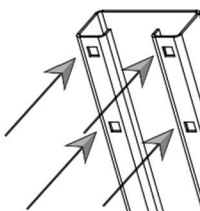


PL14010800002

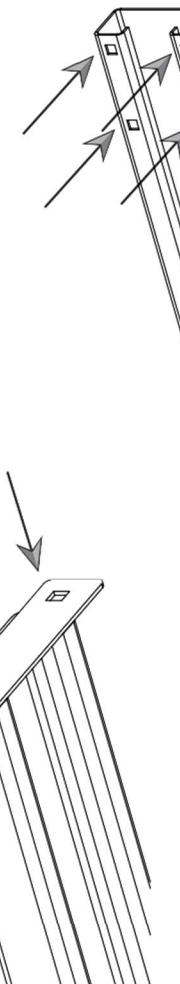


Derecha

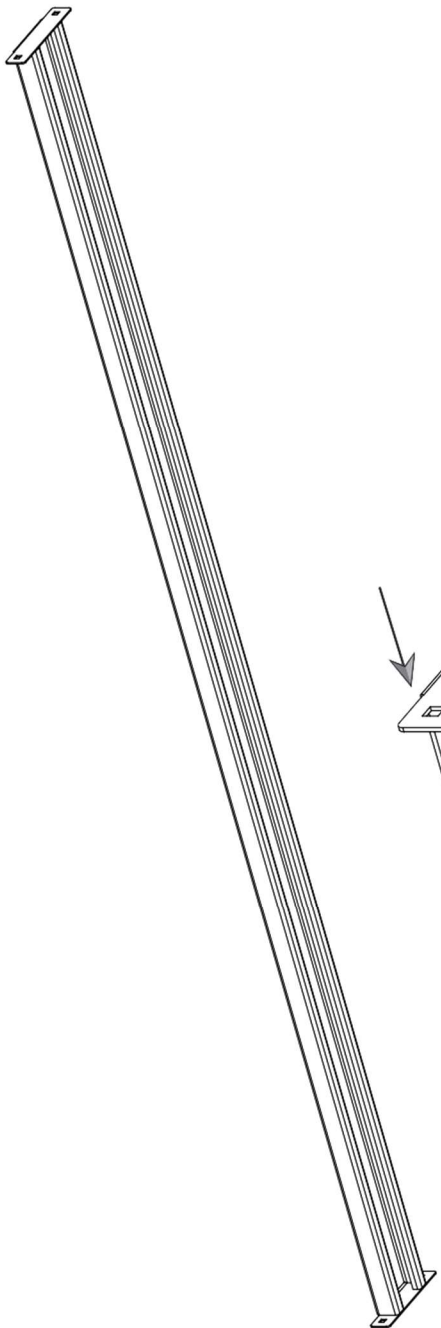
PL14010800002



Izquierda



PL14010800006



MONTAJE

Paso 5

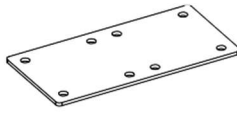
PASO 2

Recuperar piezas del paso 2

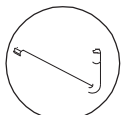
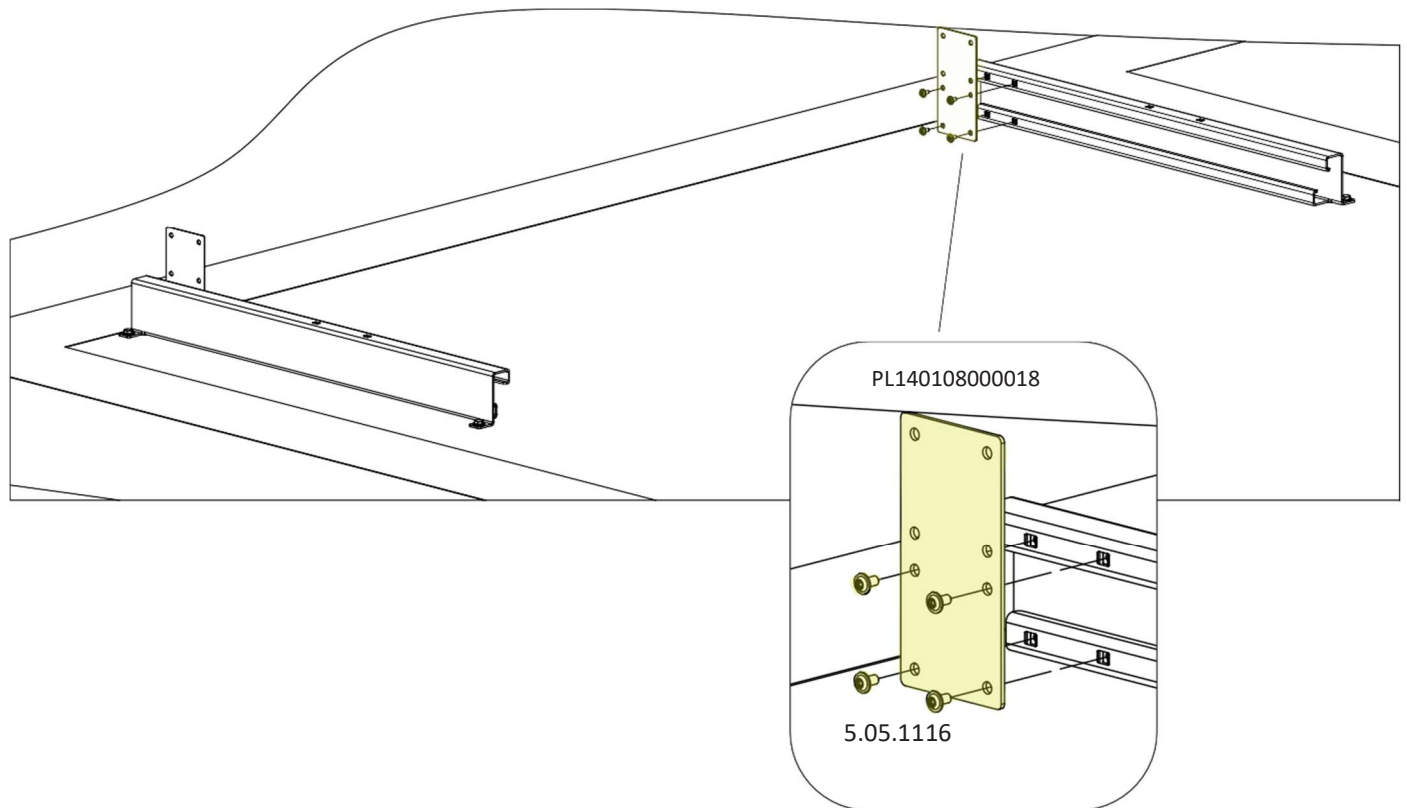
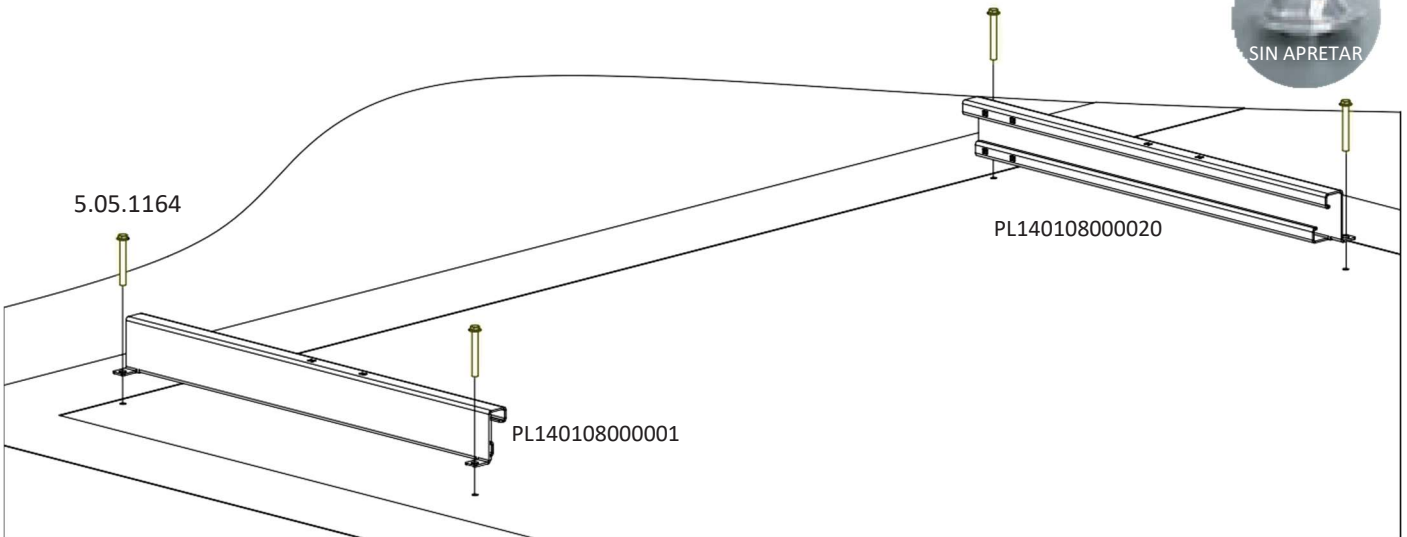
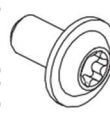
5.05.1164



PL140108000018



5.05.1116



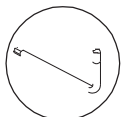
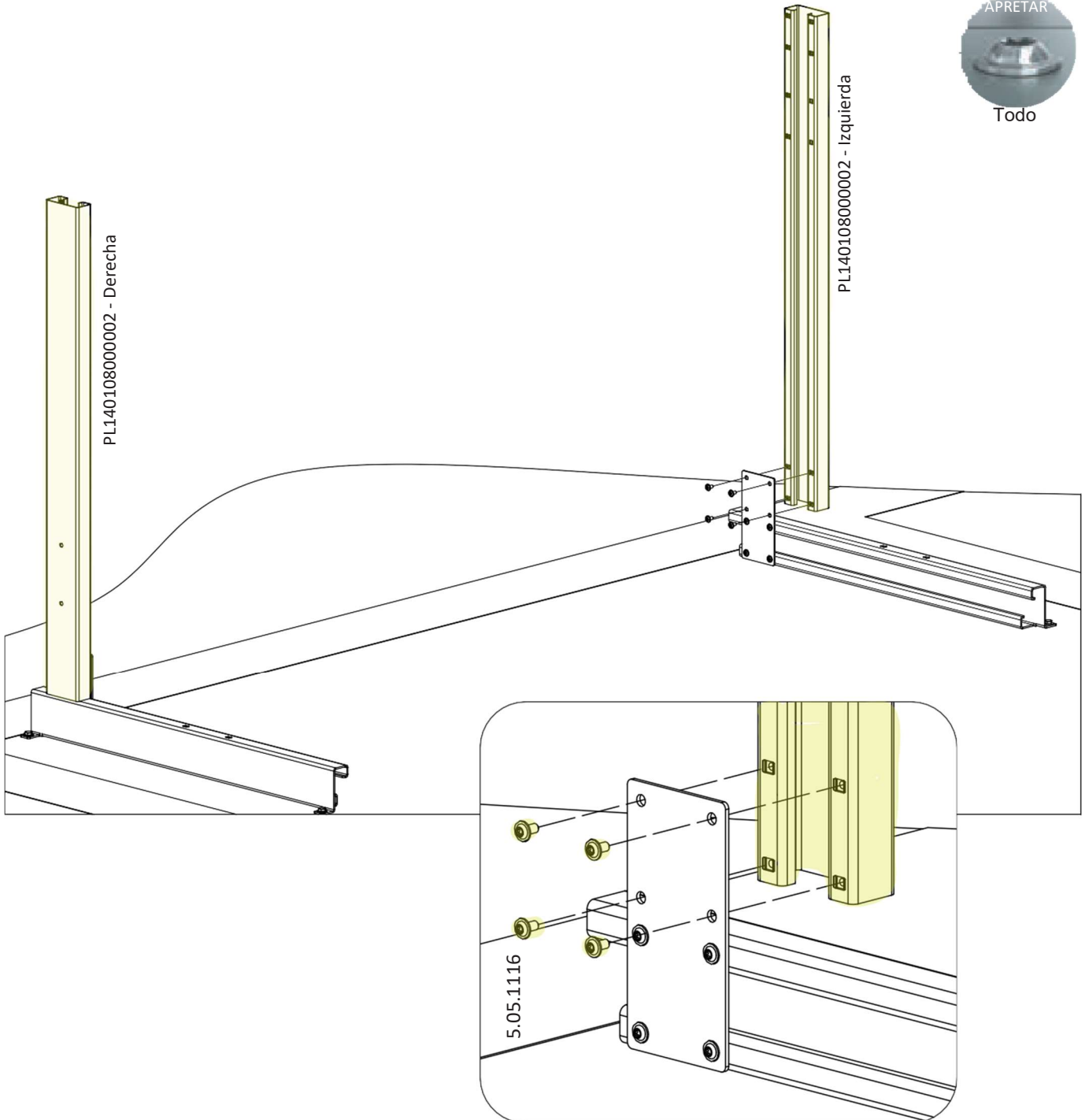
MONTAJE

Paso 6

PASO 4

Recuperar piezas del paso 4

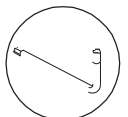
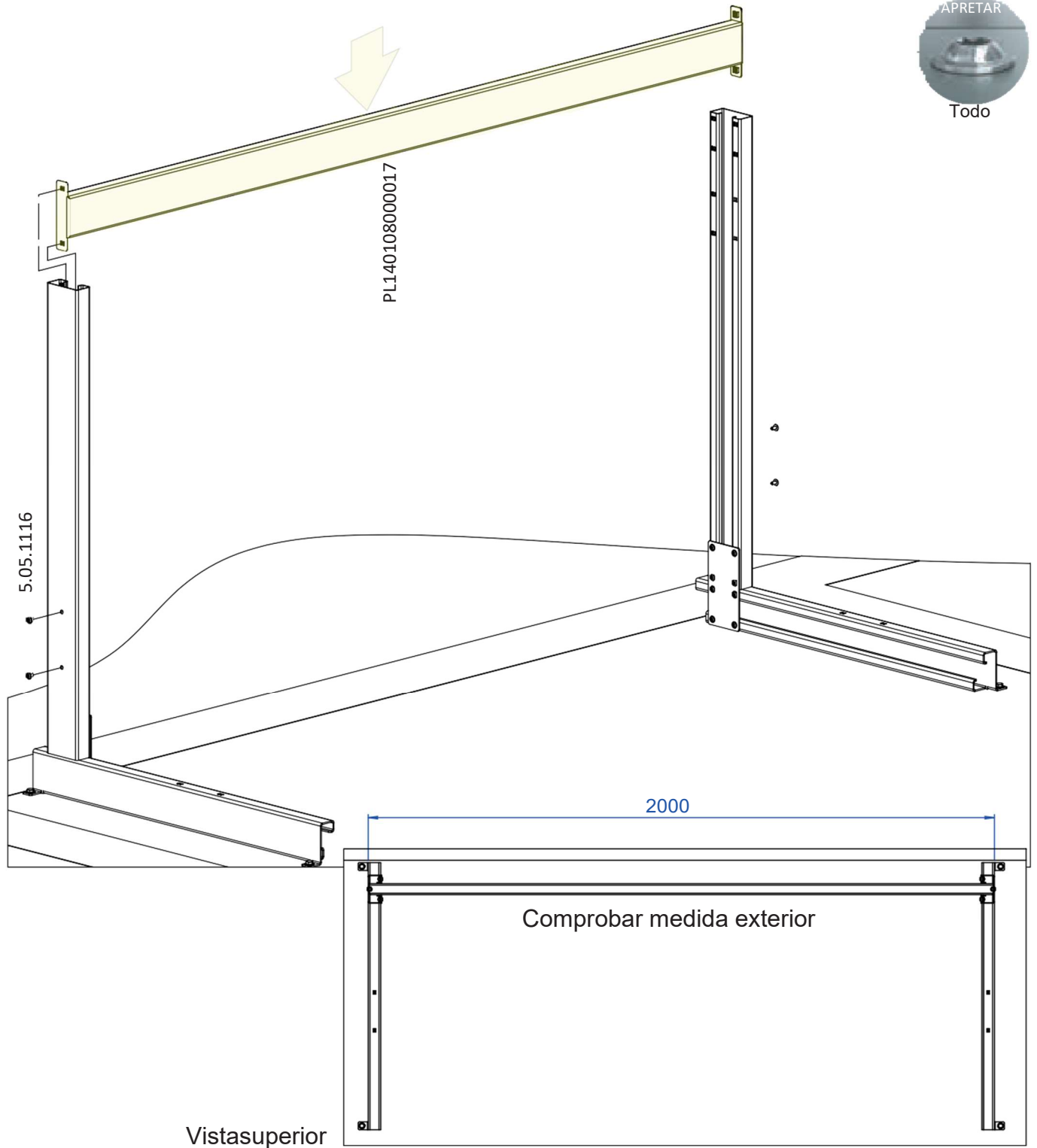
5.05.1116



MONTAJE

Paso 7

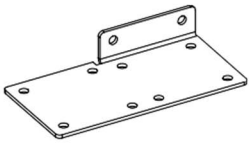
PASO 4
Recuperar piezas del paso 4



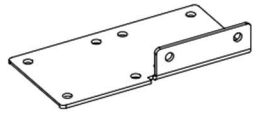
MONTAJE

Paso 8

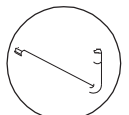
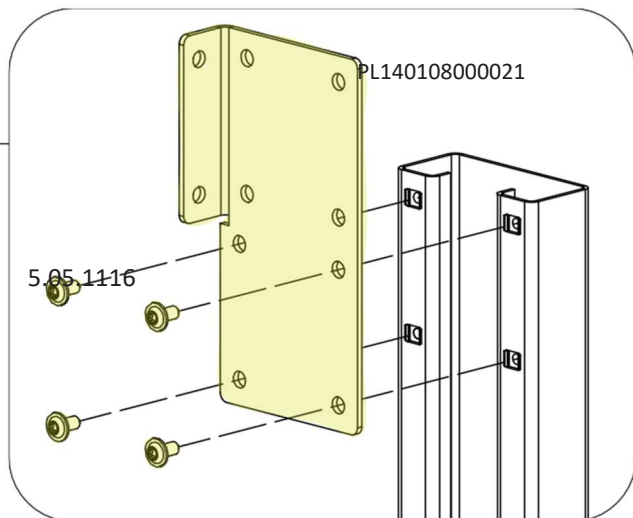
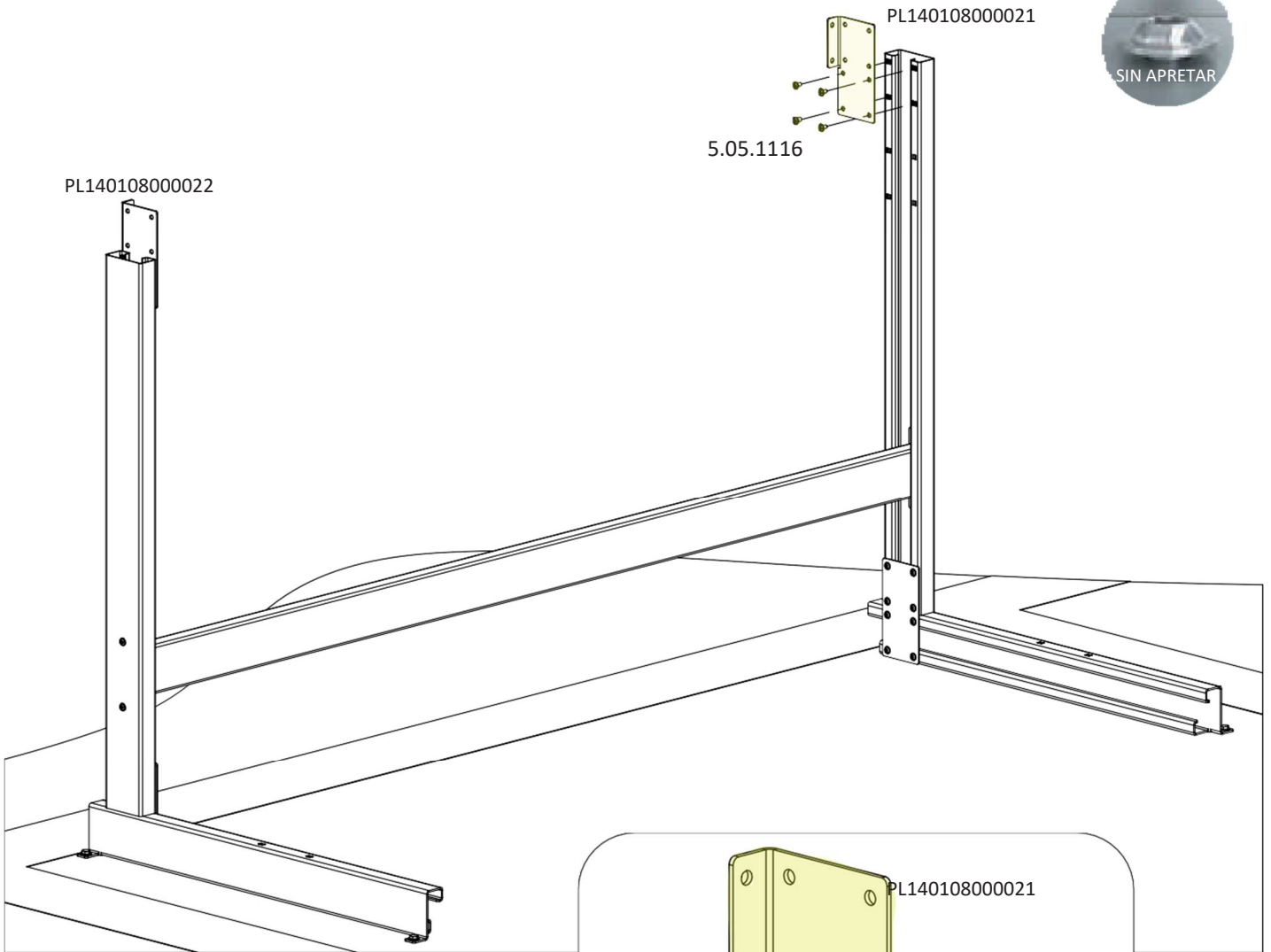
PL140108000021

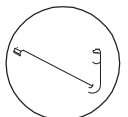


PL140108000022



5.05.1116





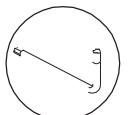
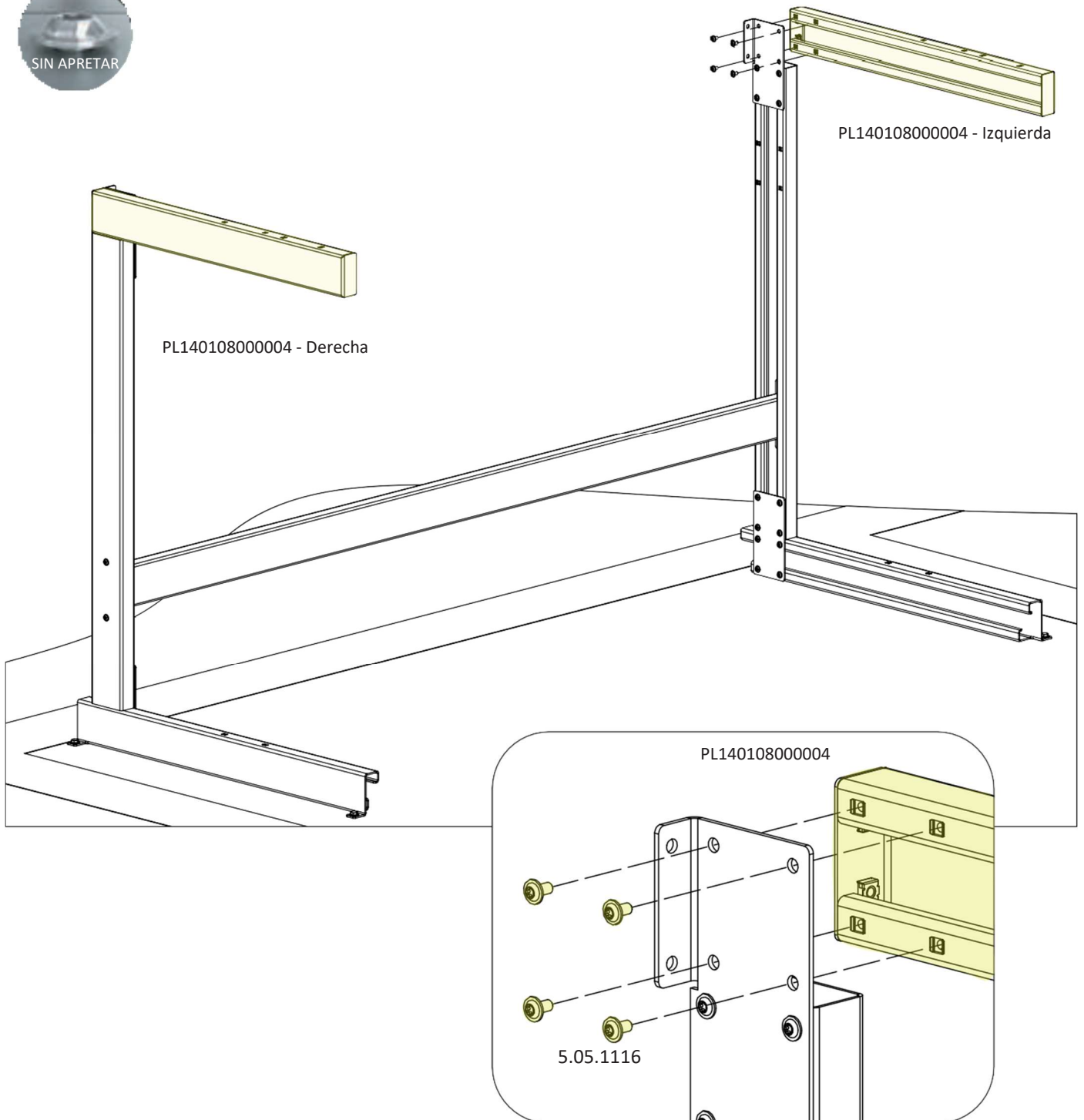
MONTAJE

Paso 9

PASO 3

Recuperar piezas del paso 3

5.05.1116



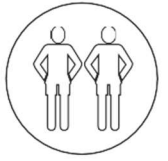
MONTAJE

Paso 10

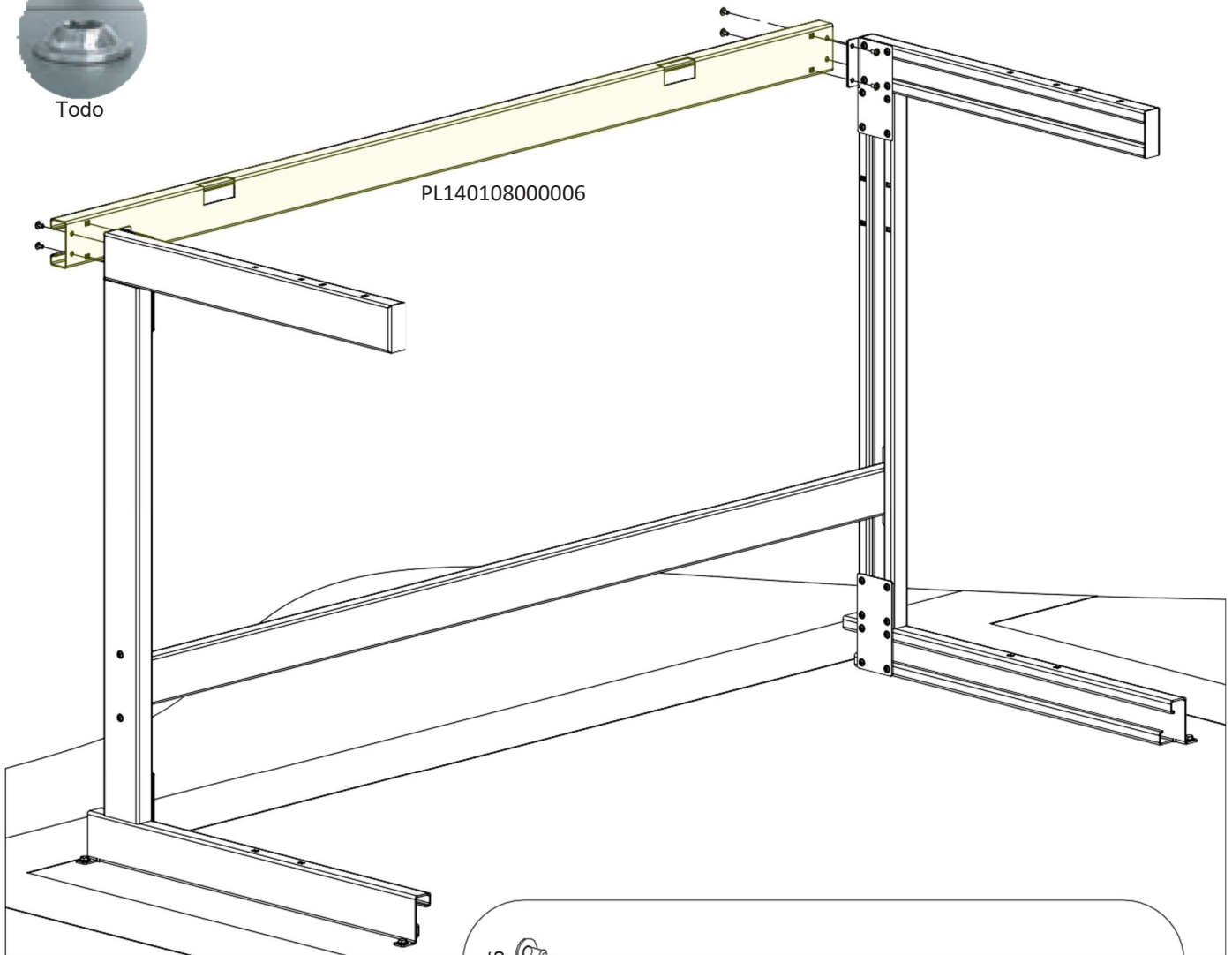
PASO 3

Recuperar piezas del paso 3

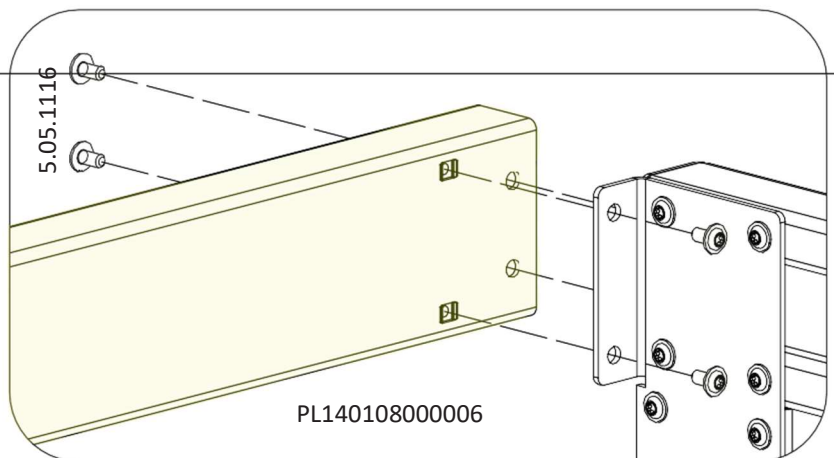
5.05.1116



Todo

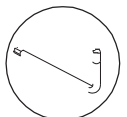


PL14010800006



5.05.1116

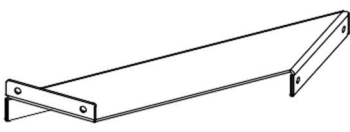
PL14010800006



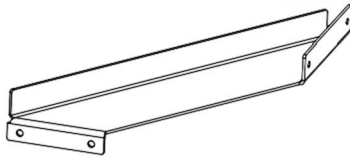
MONTAJE

Paso 11

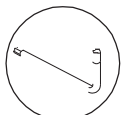
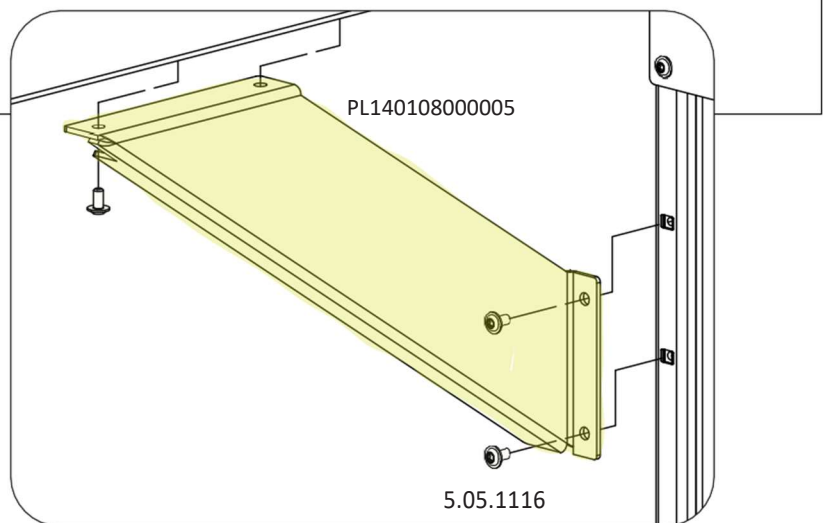
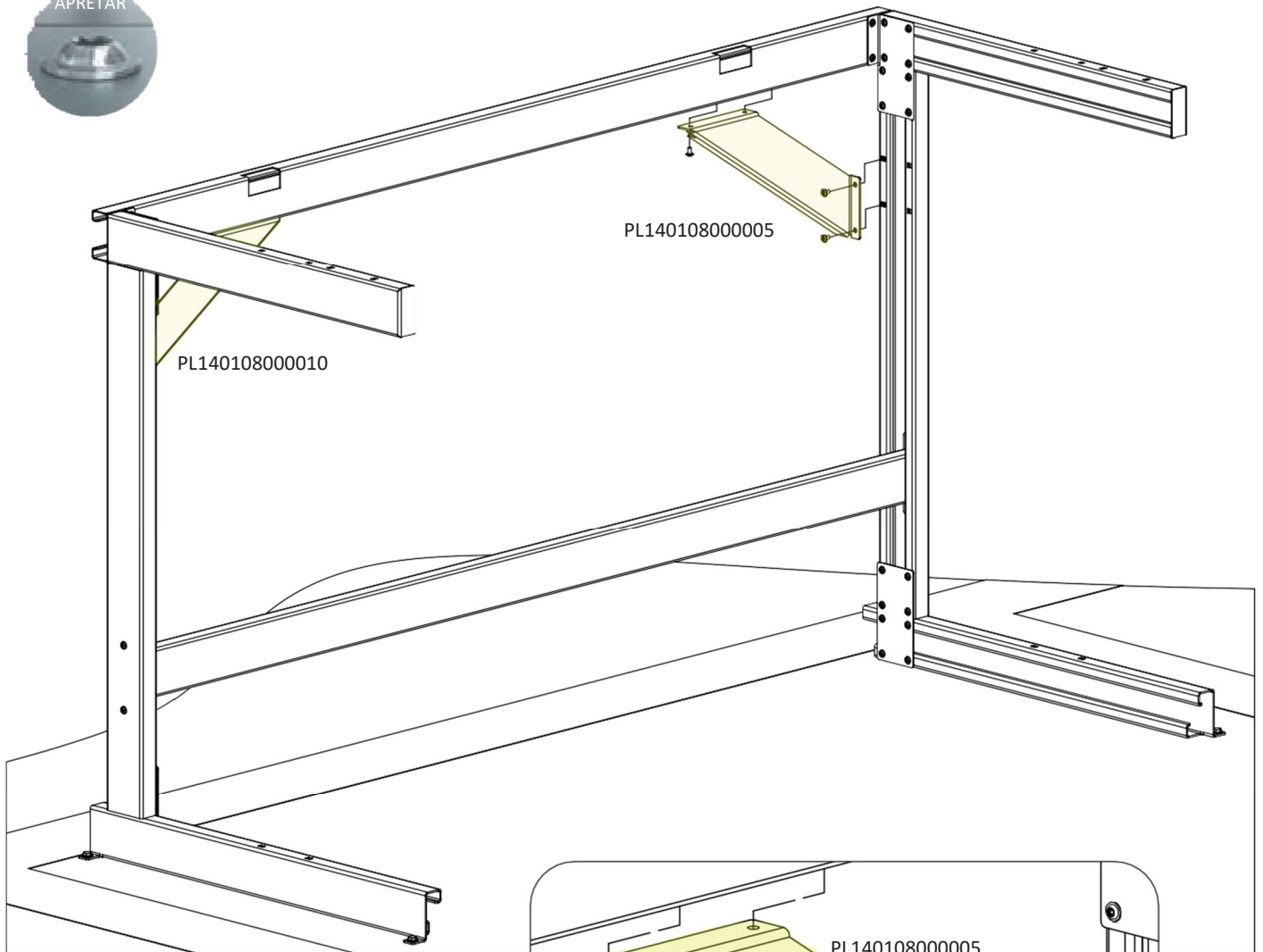
PL140108000005



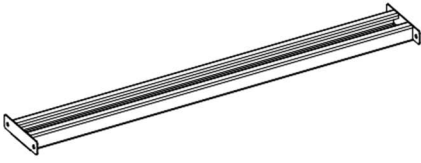
PL1401080000010



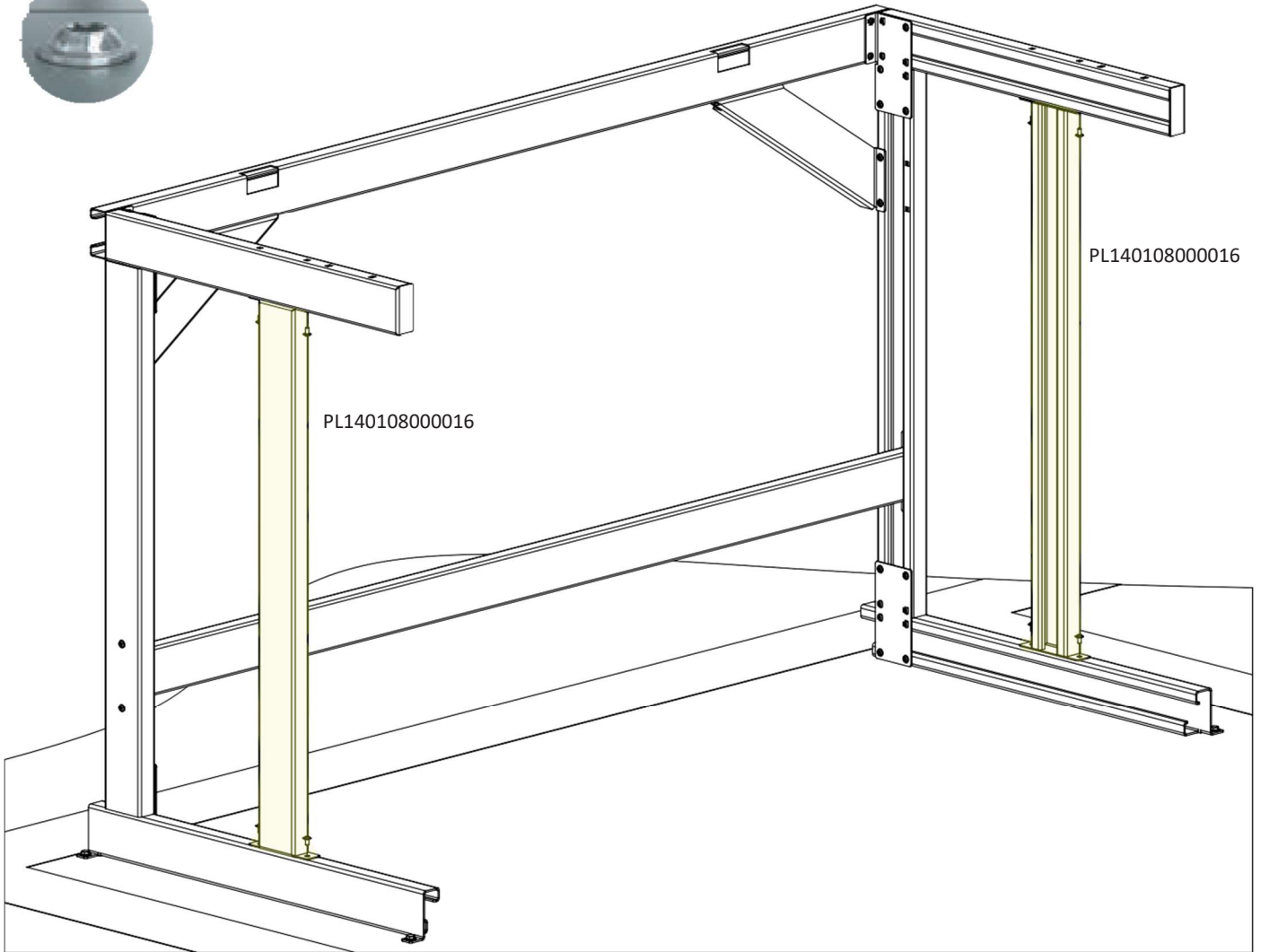
5.05.1116



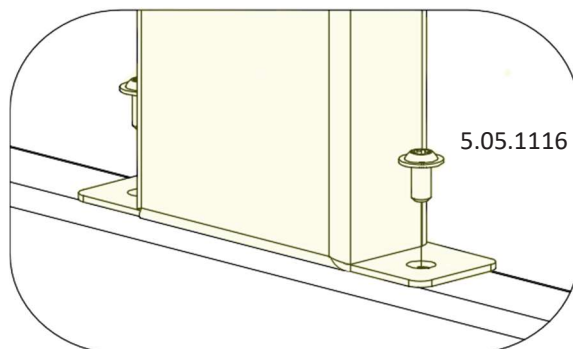
PL140108000016



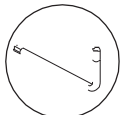
5.05.1116



PL140108000016

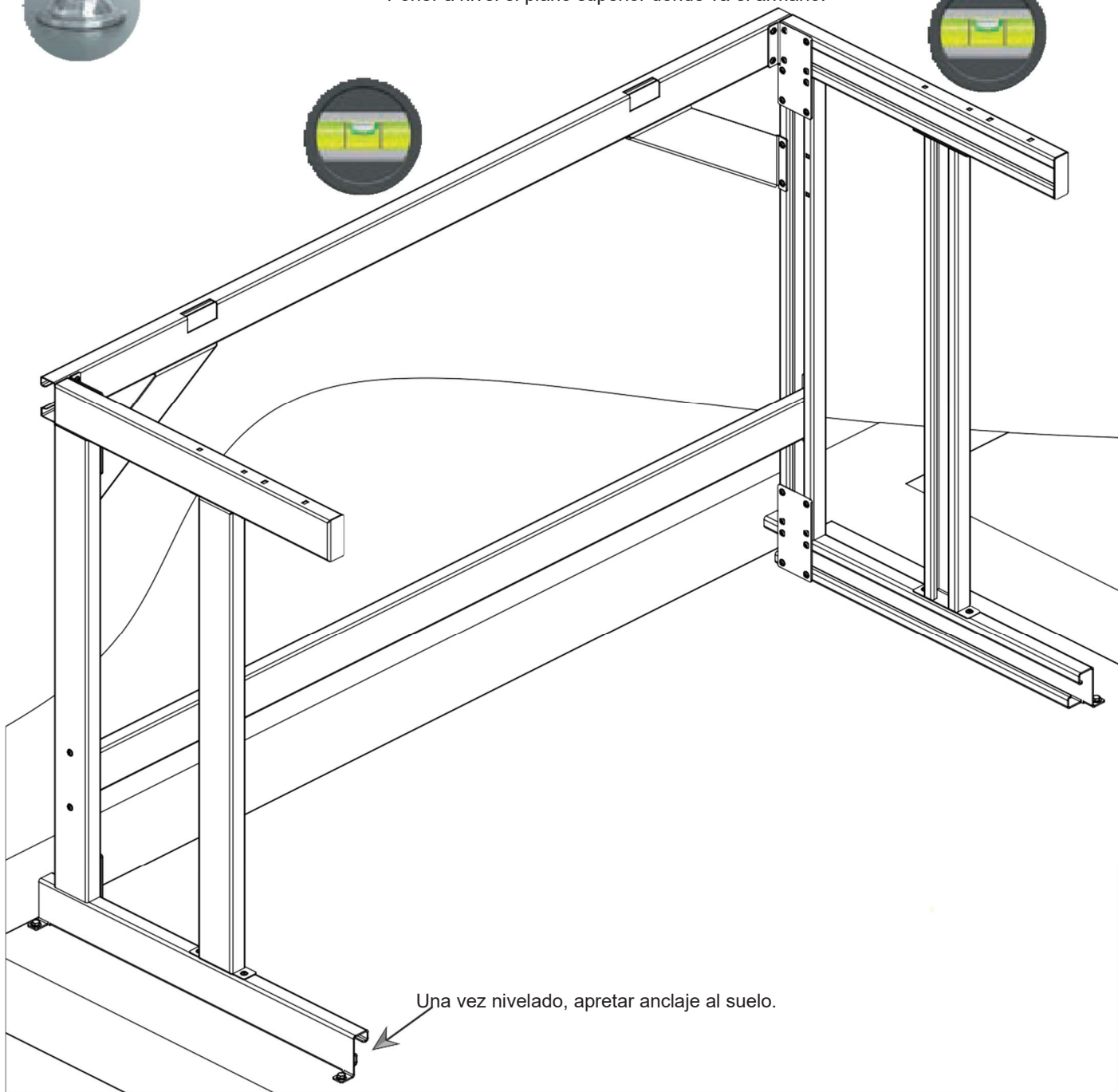


5.05.1116

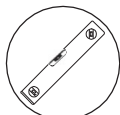




Poner a nivel el plano superior donde va el armario.



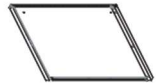
Una vez nivelado, apretar anclaje al suelo.



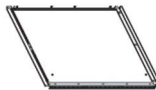
MONTAJE

Paso 14

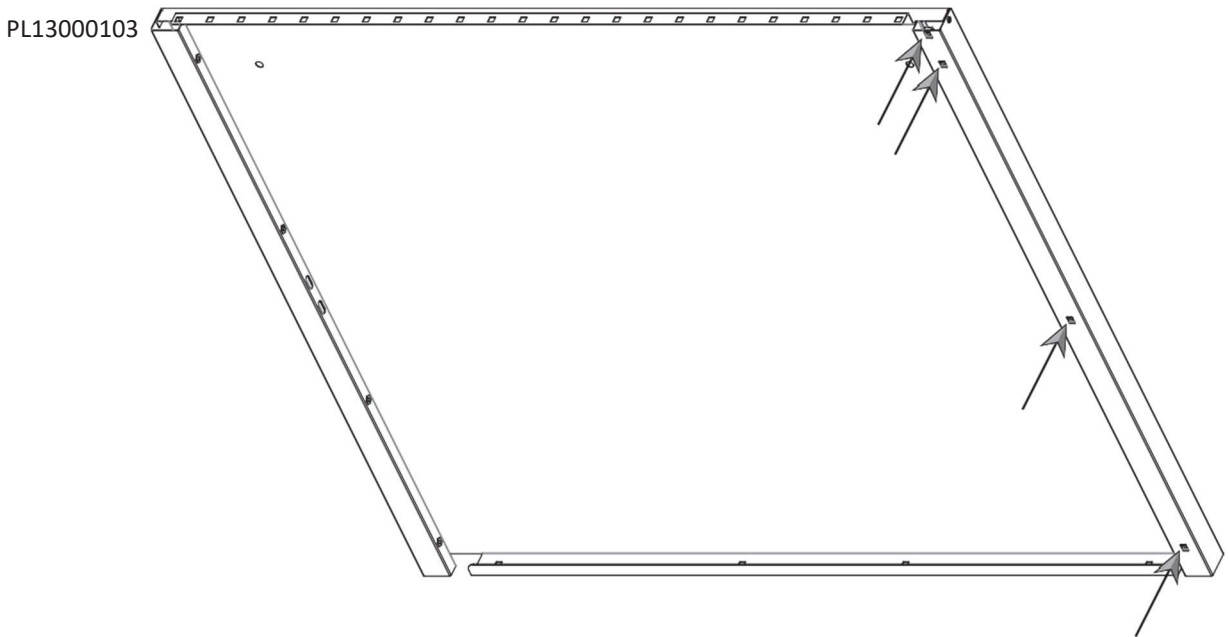
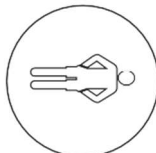
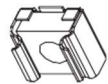
PL13000103



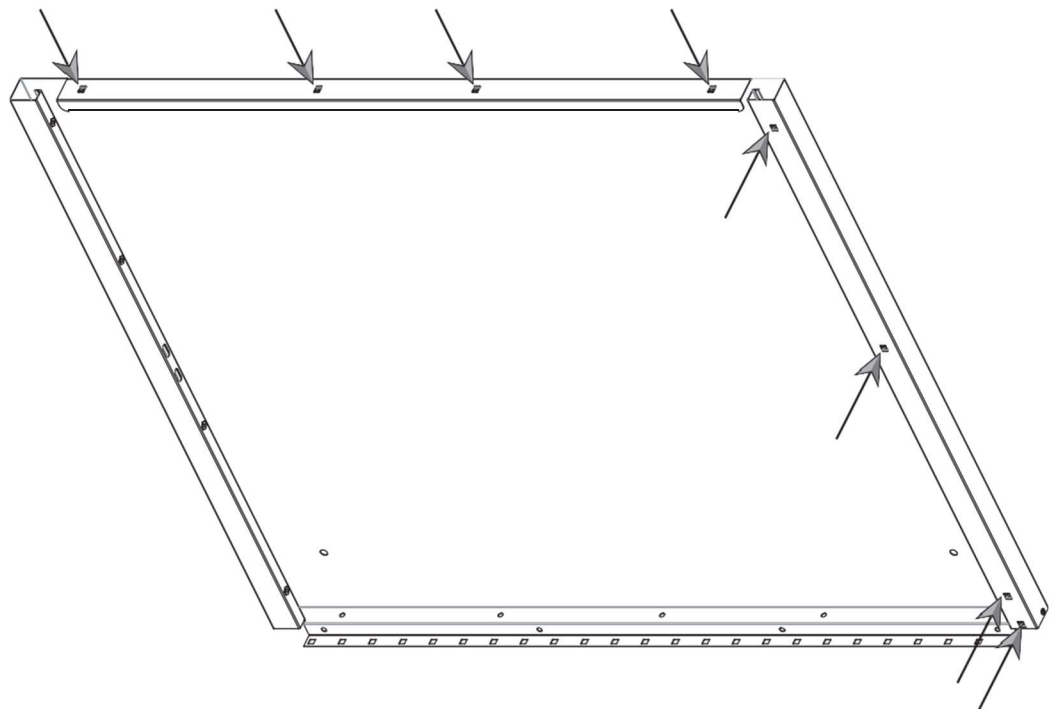
PL13000107



5.05.1101



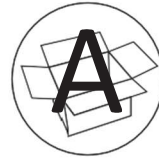
PL13000107



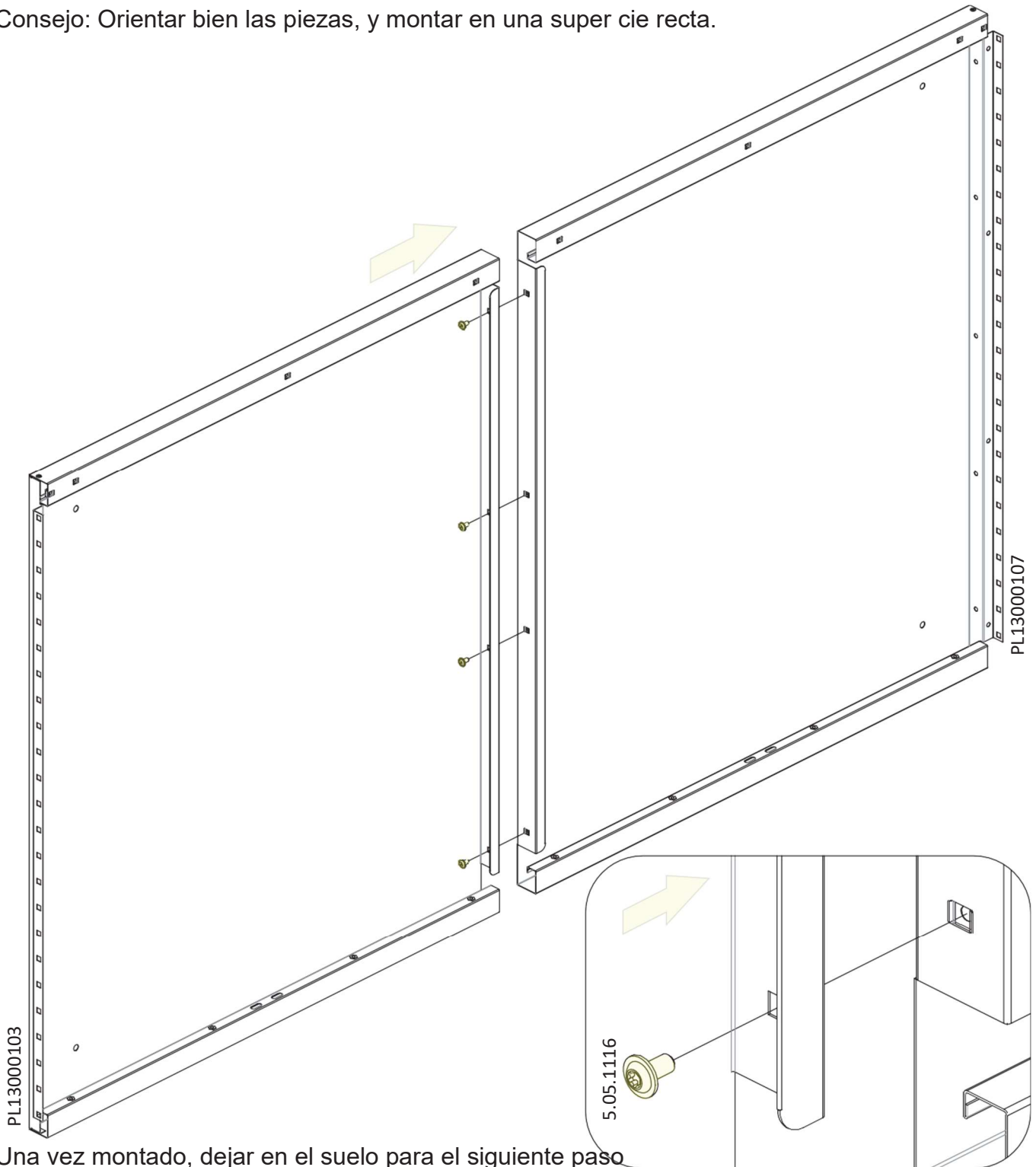
MONTAJE

Paso 15

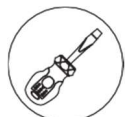
5.05.1116



Consejo: Orientar bien las piezas, y montar en una superficie recta.



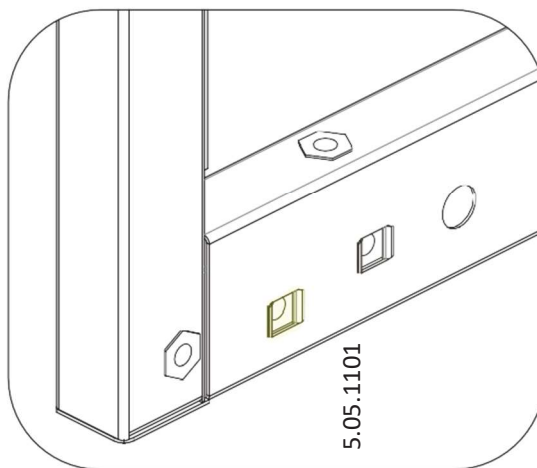
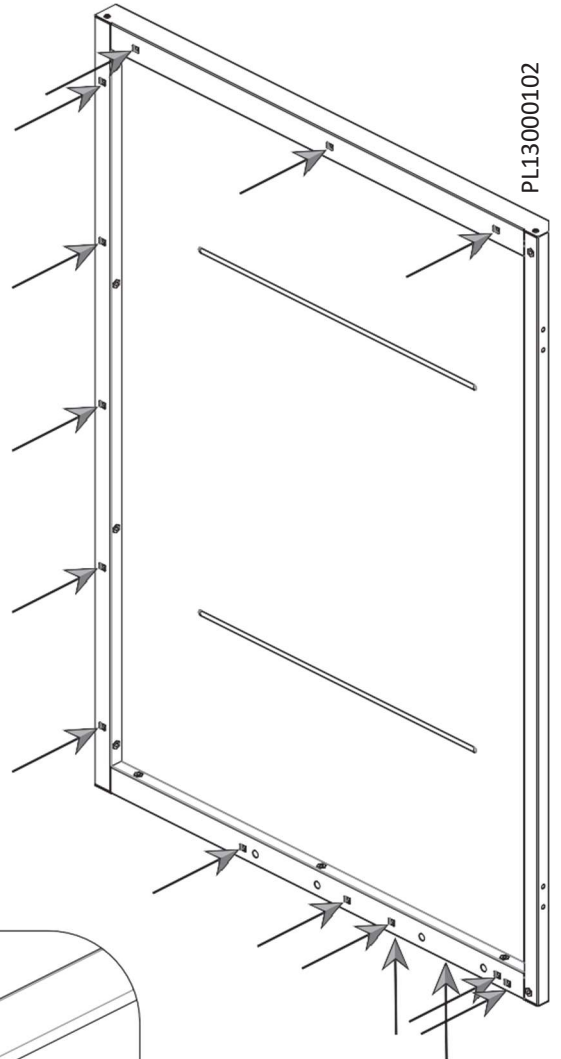
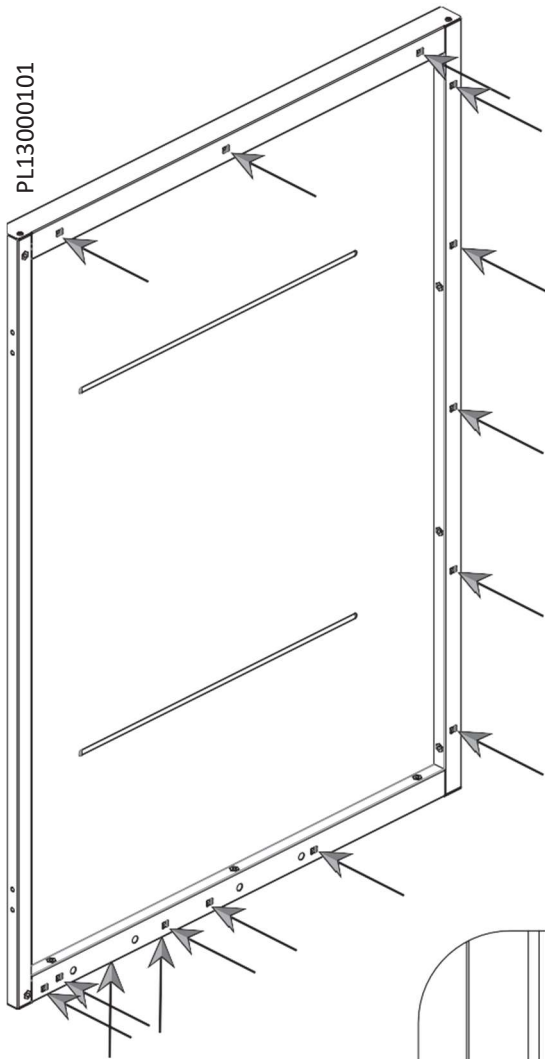
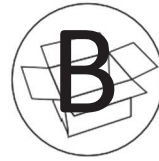
Una vez montado, dejar en el suelo para el siguiente paso



MONTAJE

Paso 16

5.05.1101



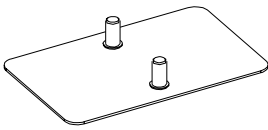
Una vez montado, dejar en el suelo para el siguiente paso



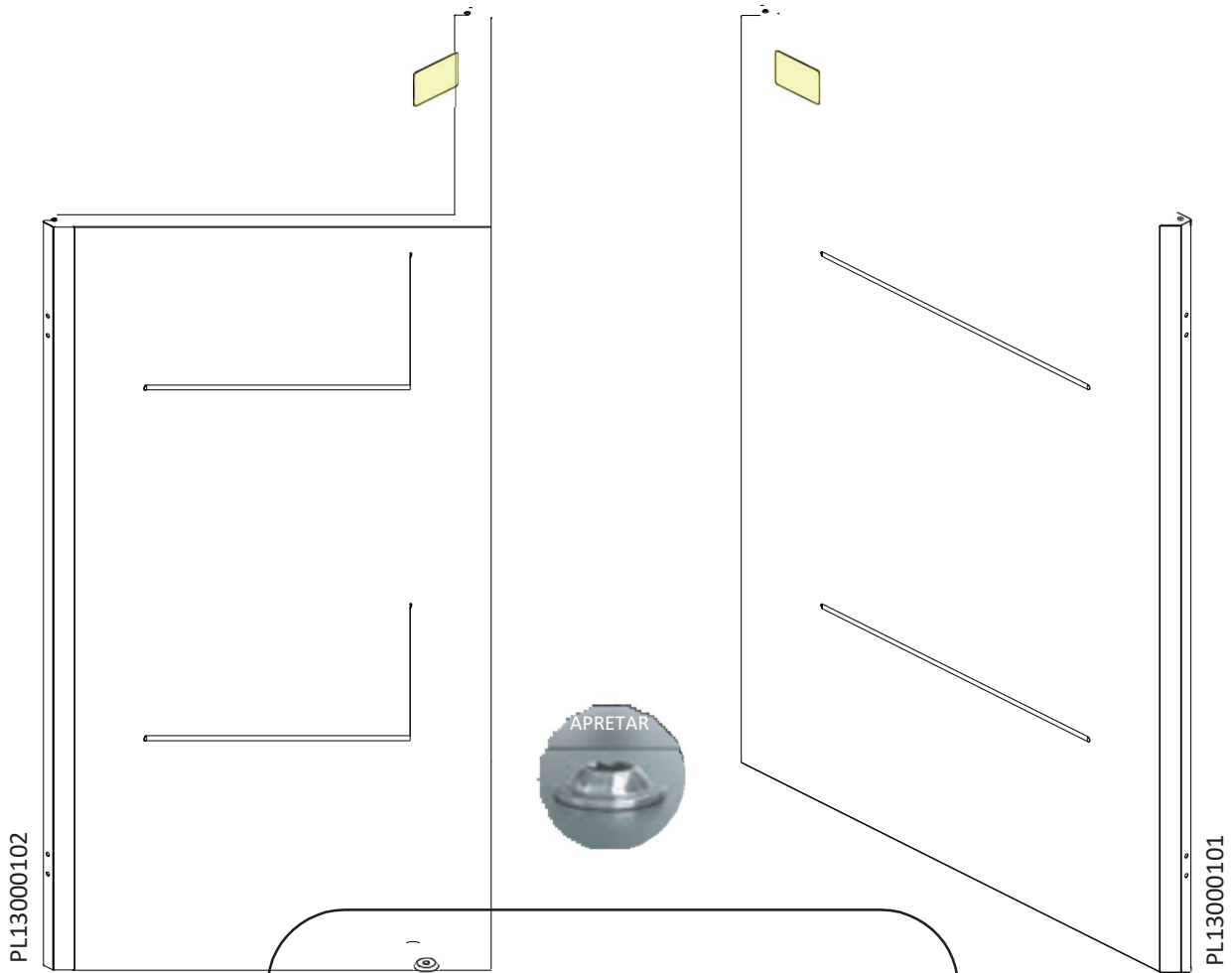
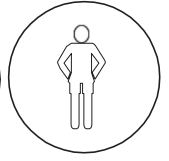
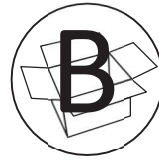
MONTAJE

Paso 17

PL14010801

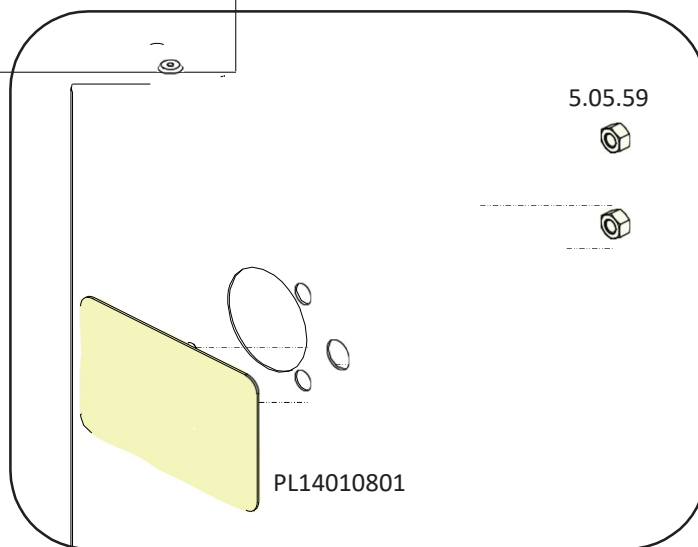


5.05.59



PL13000102

PL13000101



5.05.59

PL14010801



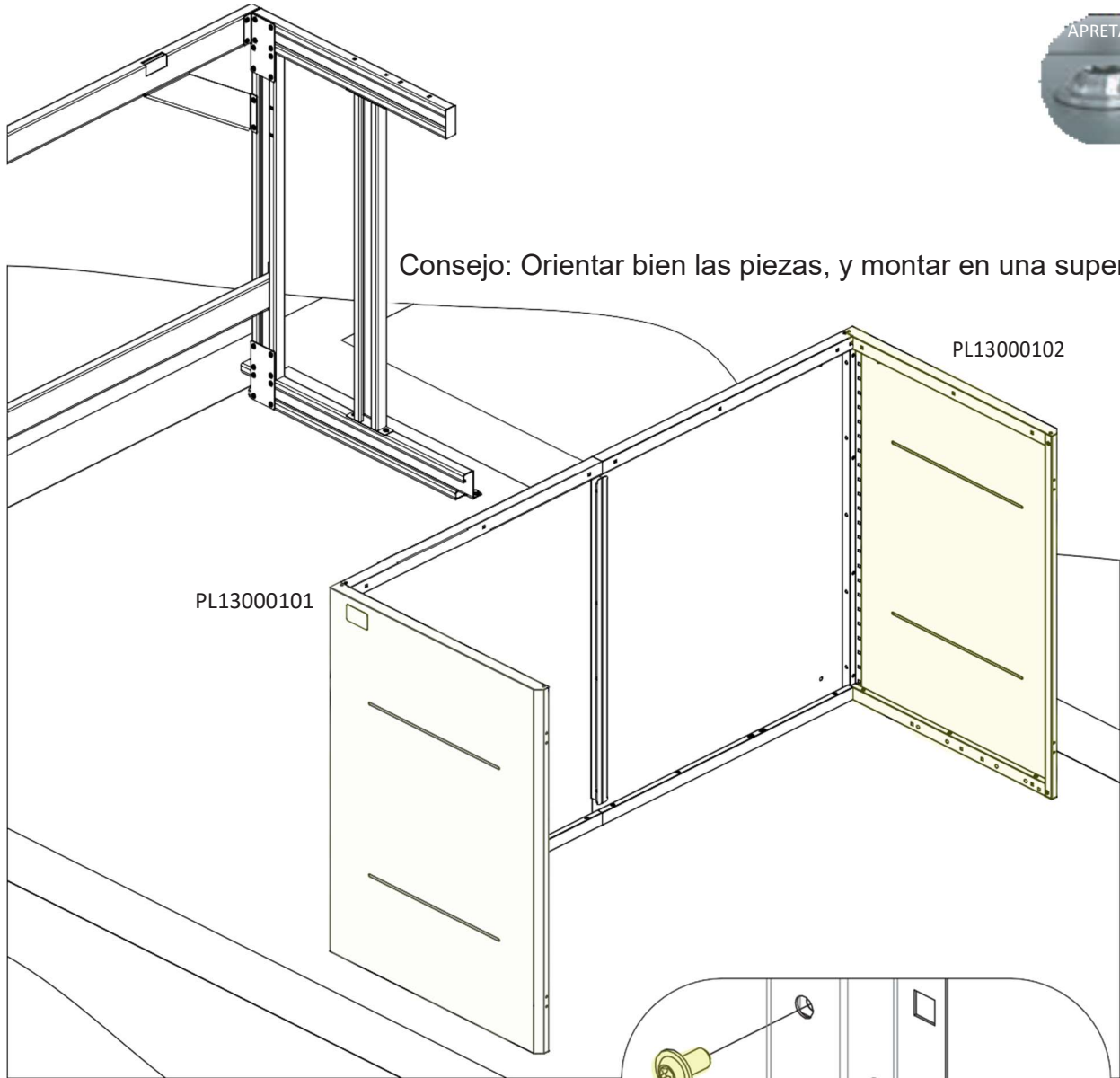
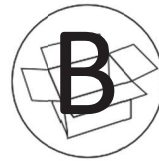
MONTAJE

Paso 18

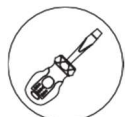
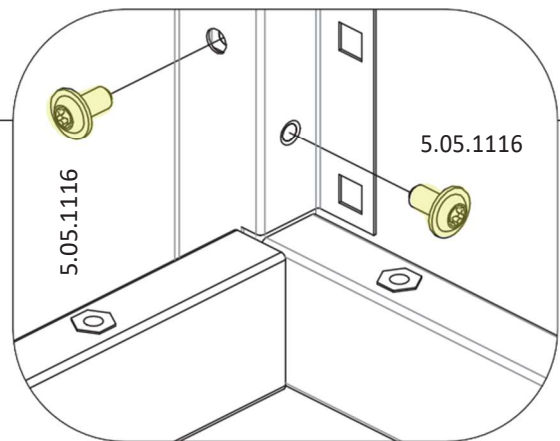
PASO 17

Recuperar piezas del paso 17

5.05.1116



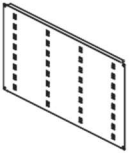
Consejo: Orientar bien las piezas, y montar en una super cie recta.



MONTAJE

Paso 19

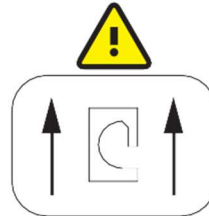
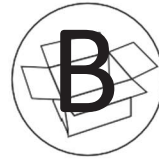
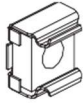
PL13000002



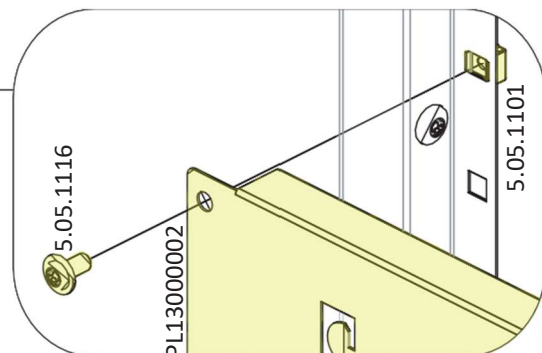
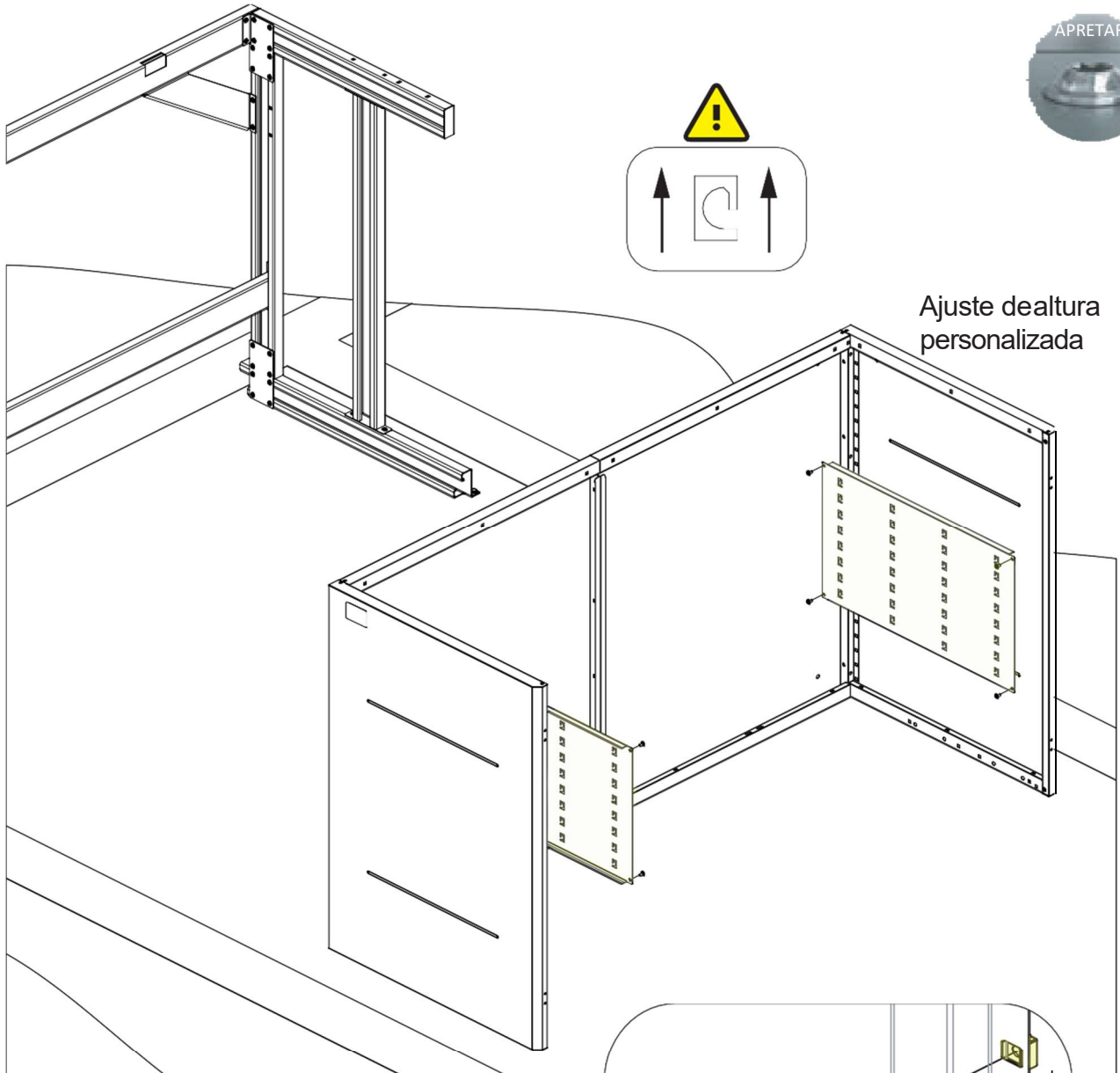
5.05.1116



5.05.1101



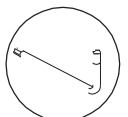
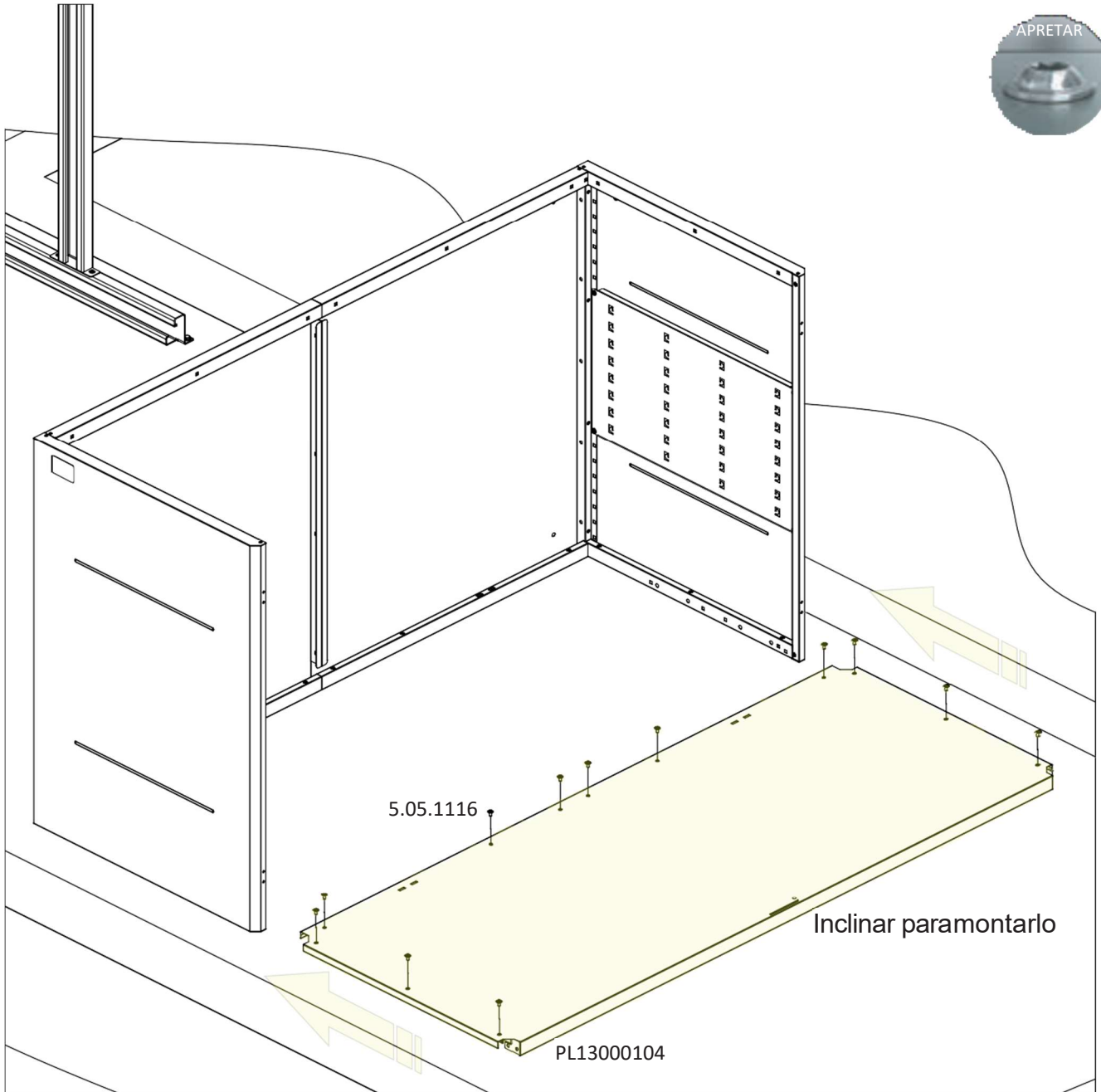
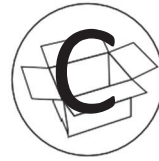
Ajuste de altura personalizada

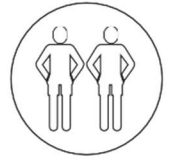


PL13000104

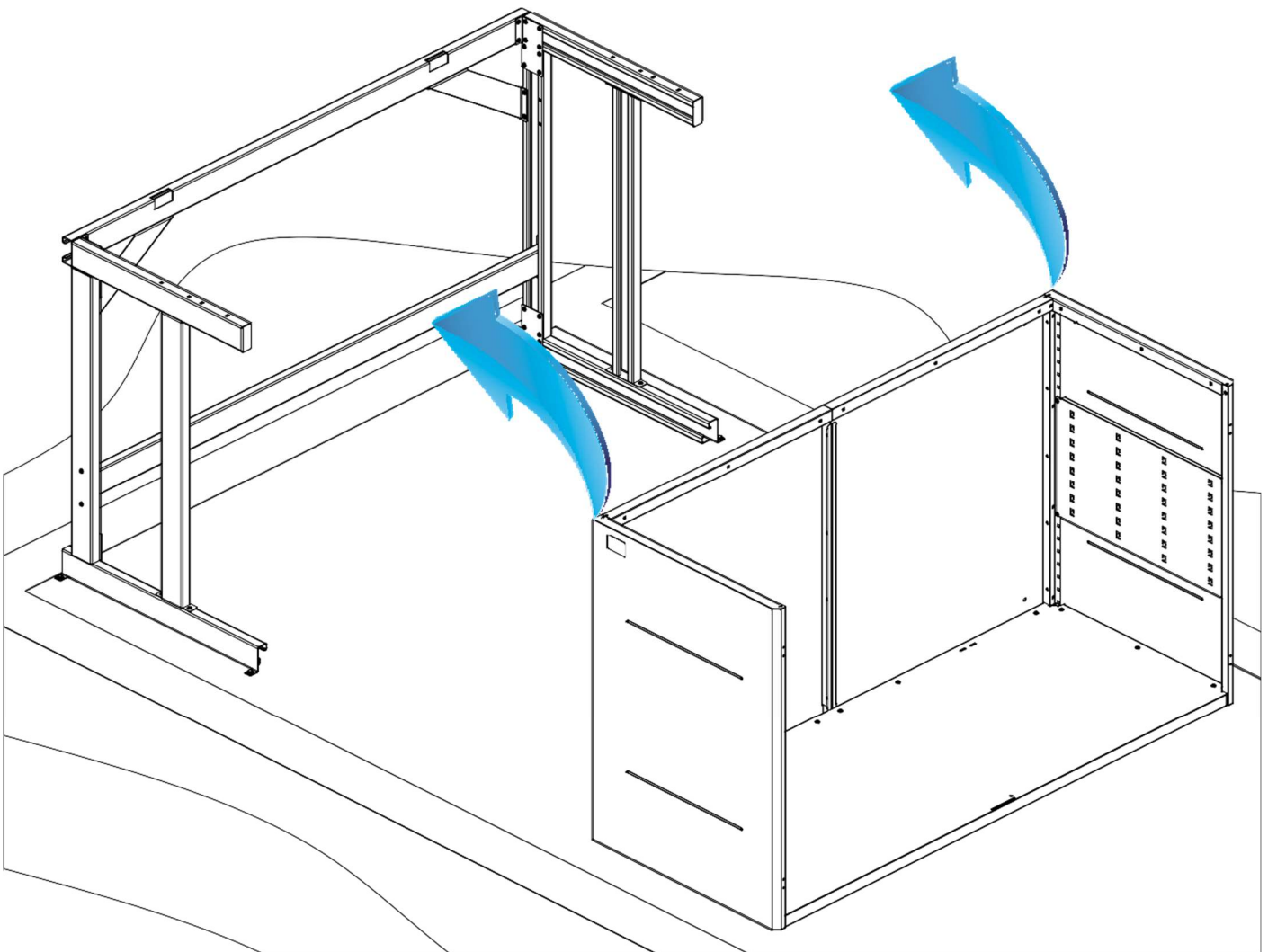


5.05.1116

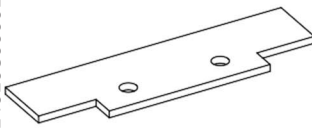




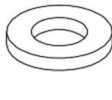
Subir el armario encima de lossoporte con la misma orientación que muestra la ilustración



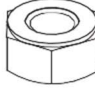
PL140108000011



5.05.1099



5.05.1098



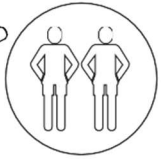
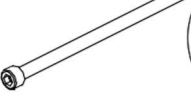
5.05.1116



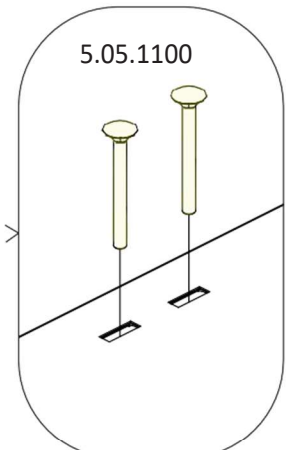
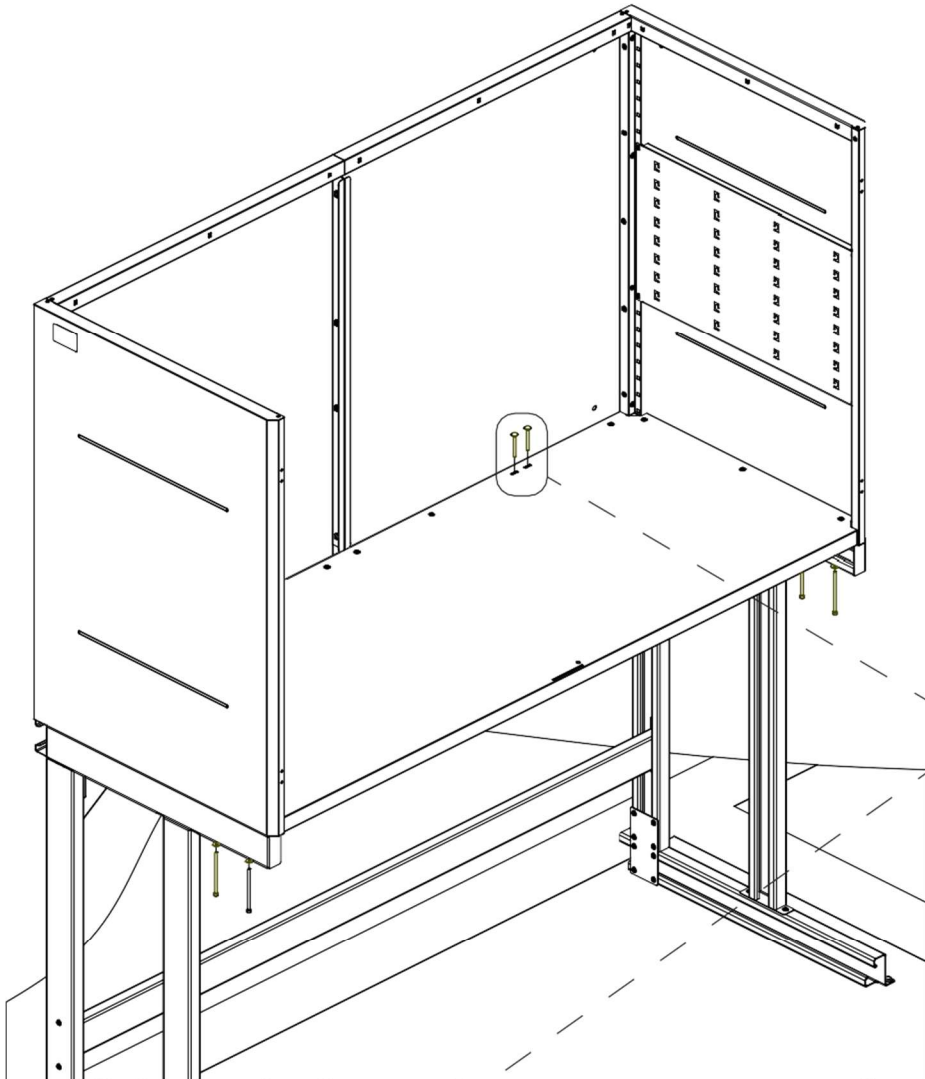
5.05.1103



5.05.1198

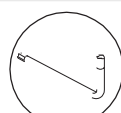
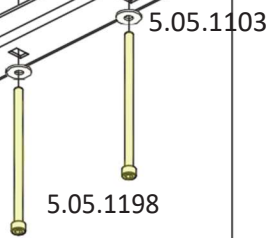
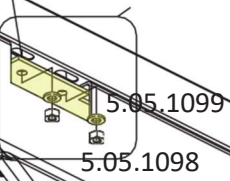


APRETAR



Detalle inferior armario

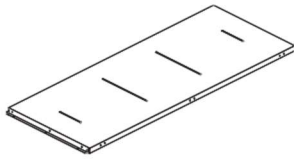
PL140108000011



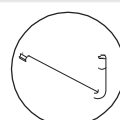
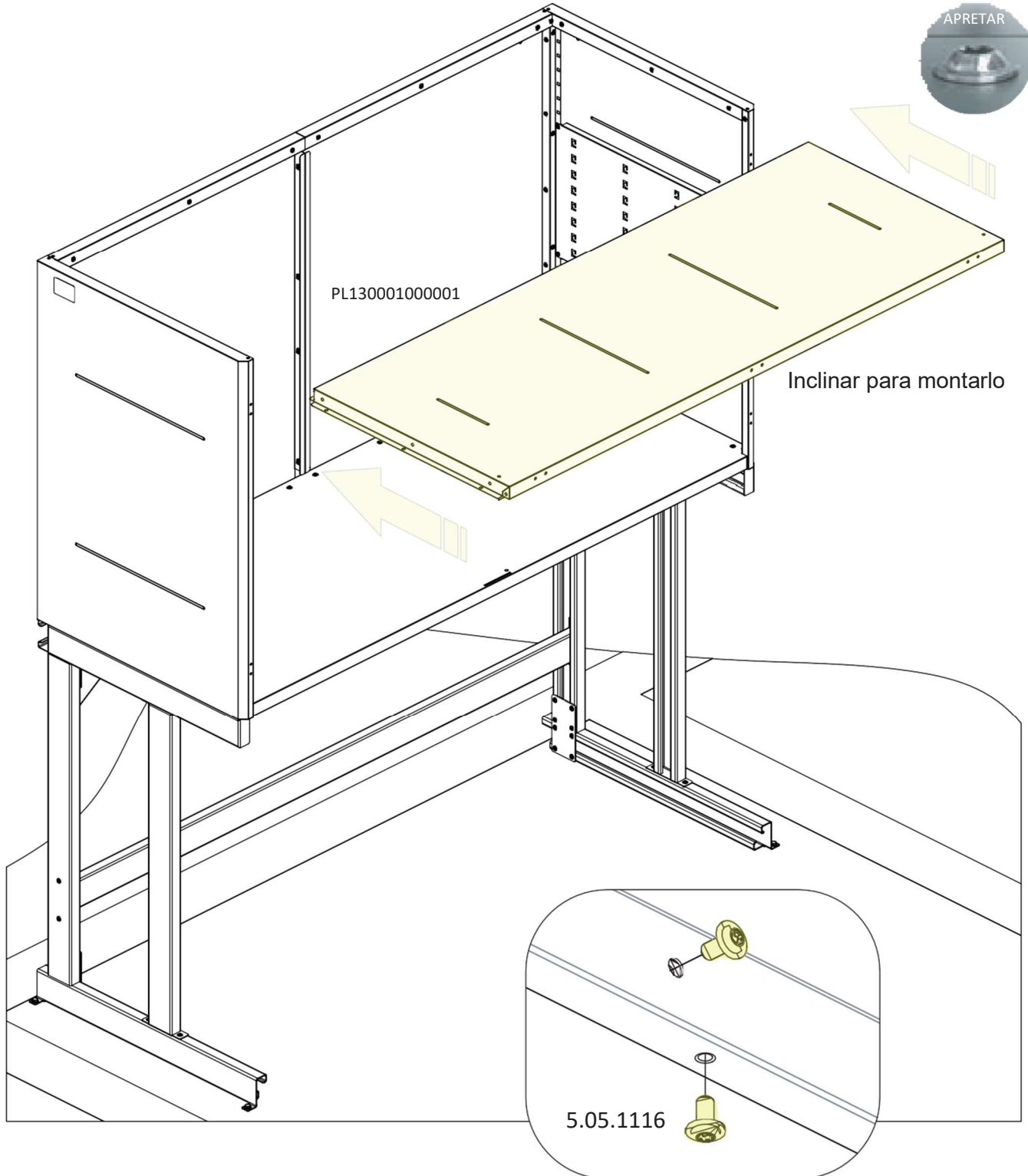
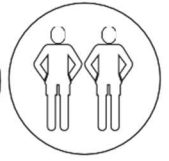
MONTAJE

Paso 23

PL130001000001



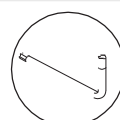
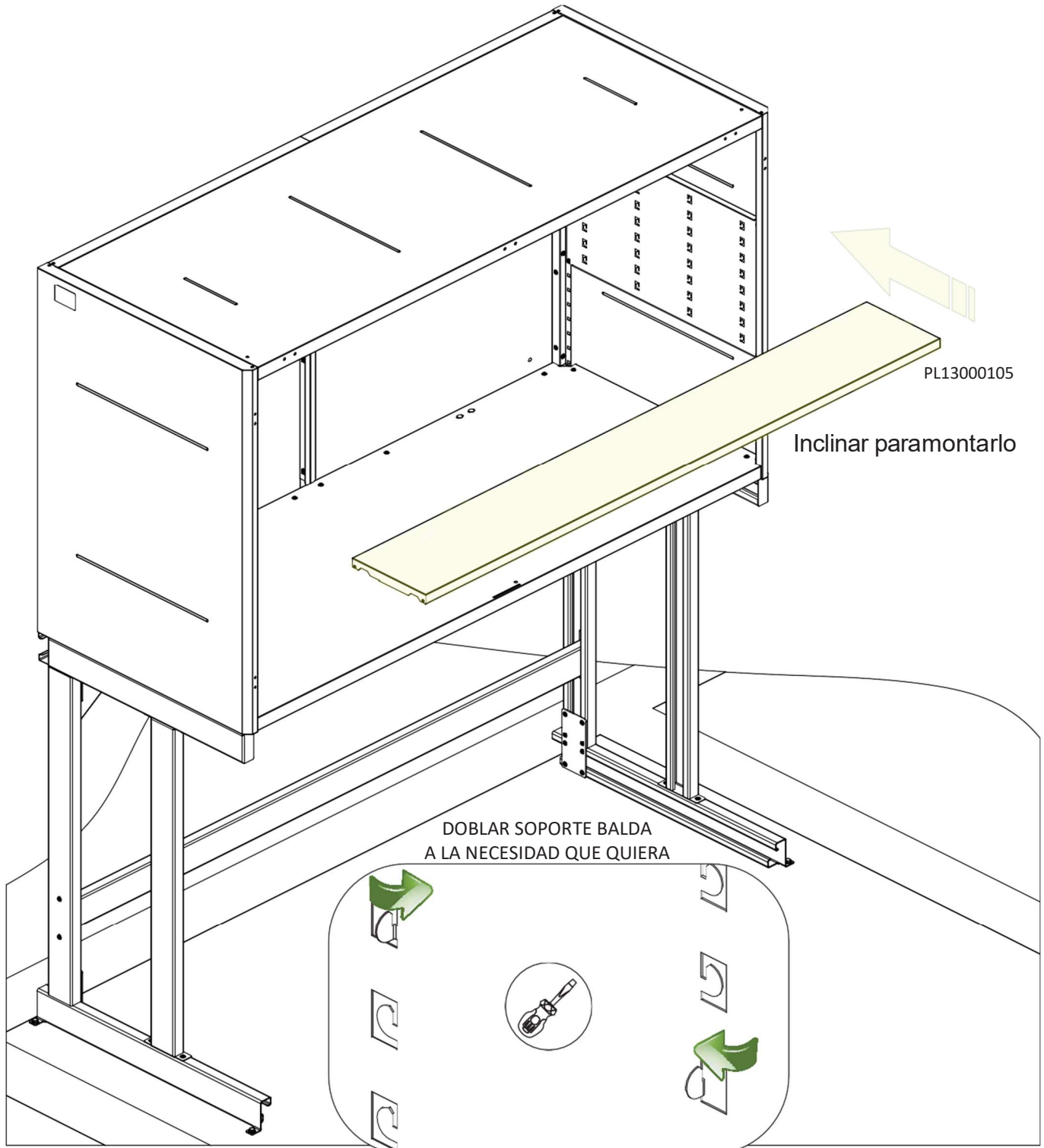
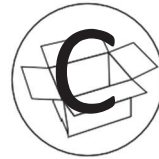
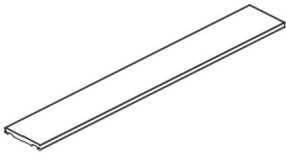
5.05.1116



MONTAJE

Paso 24

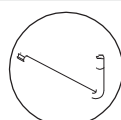
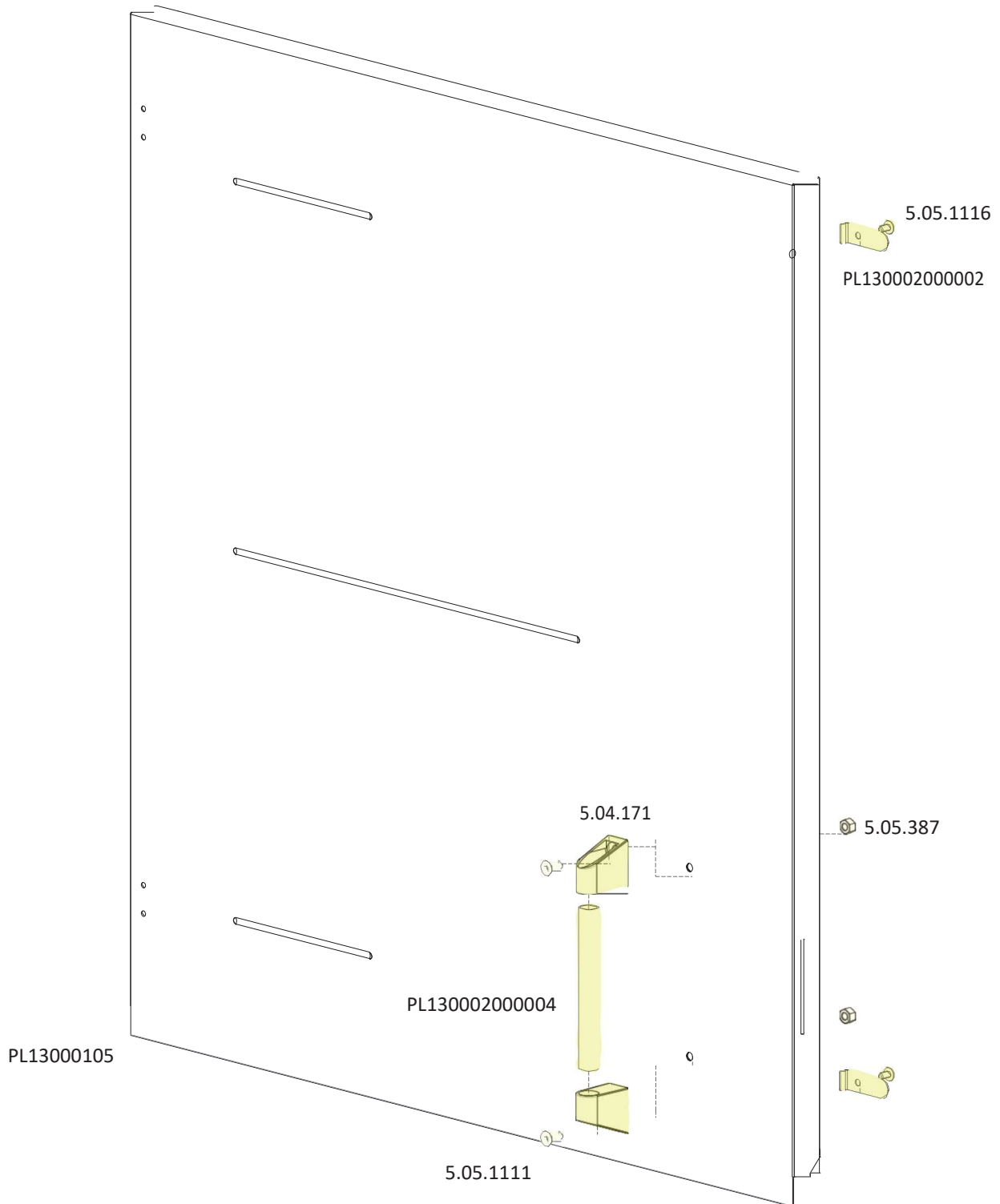
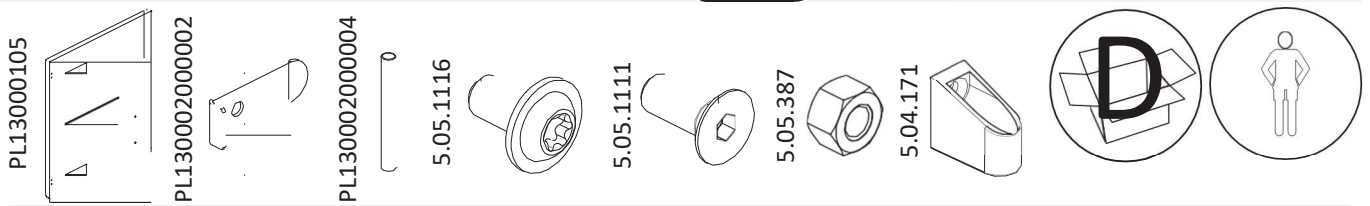
PL13000105



MONTAJE

Paso B1

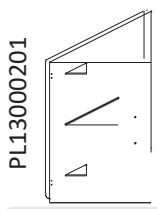
SOLO MODELO BASIC



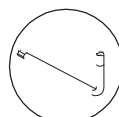
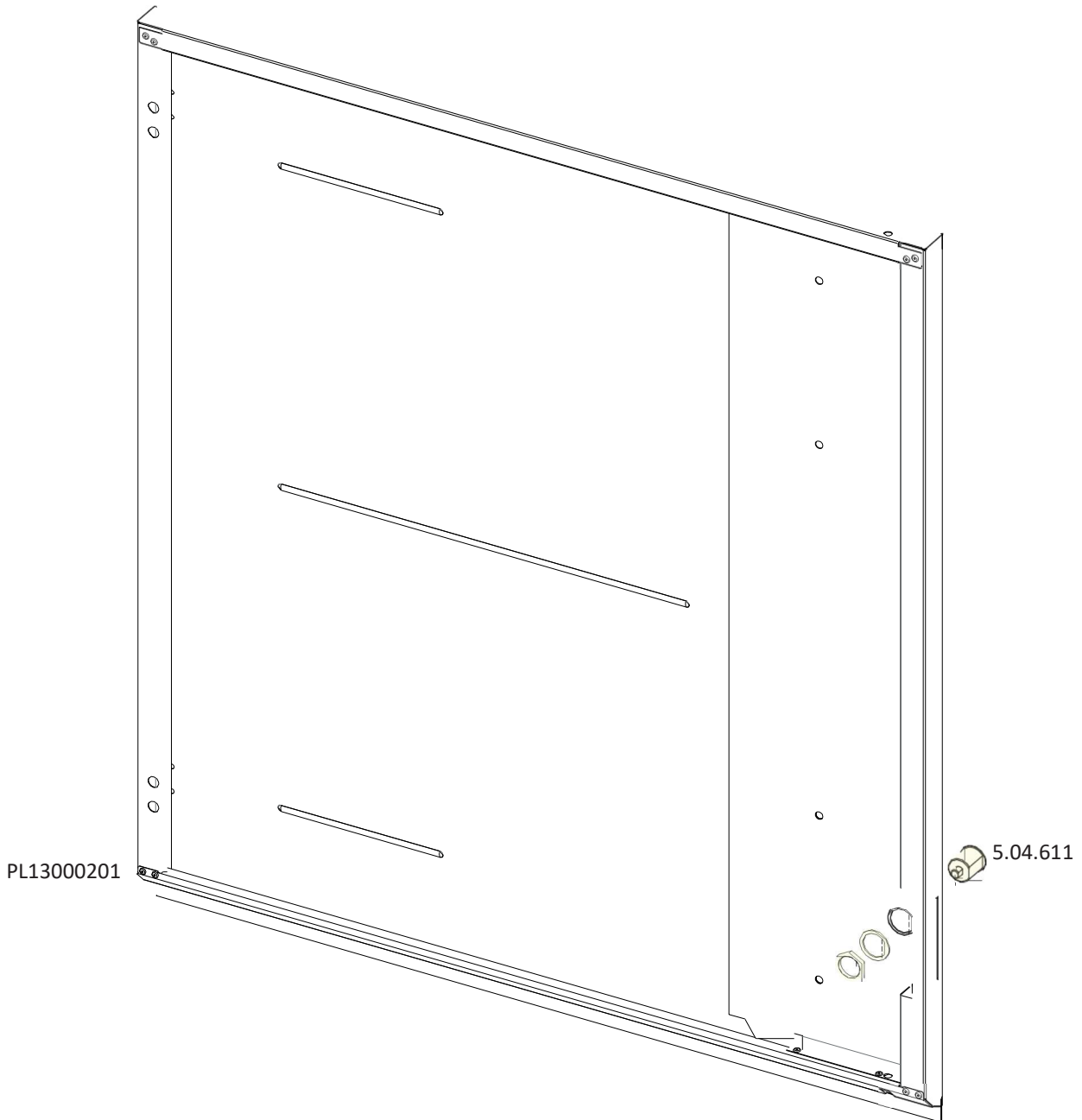
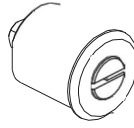
MONTAJE

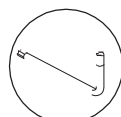
Paso **B2**

SOLO MODELO BASIC



5.04.611



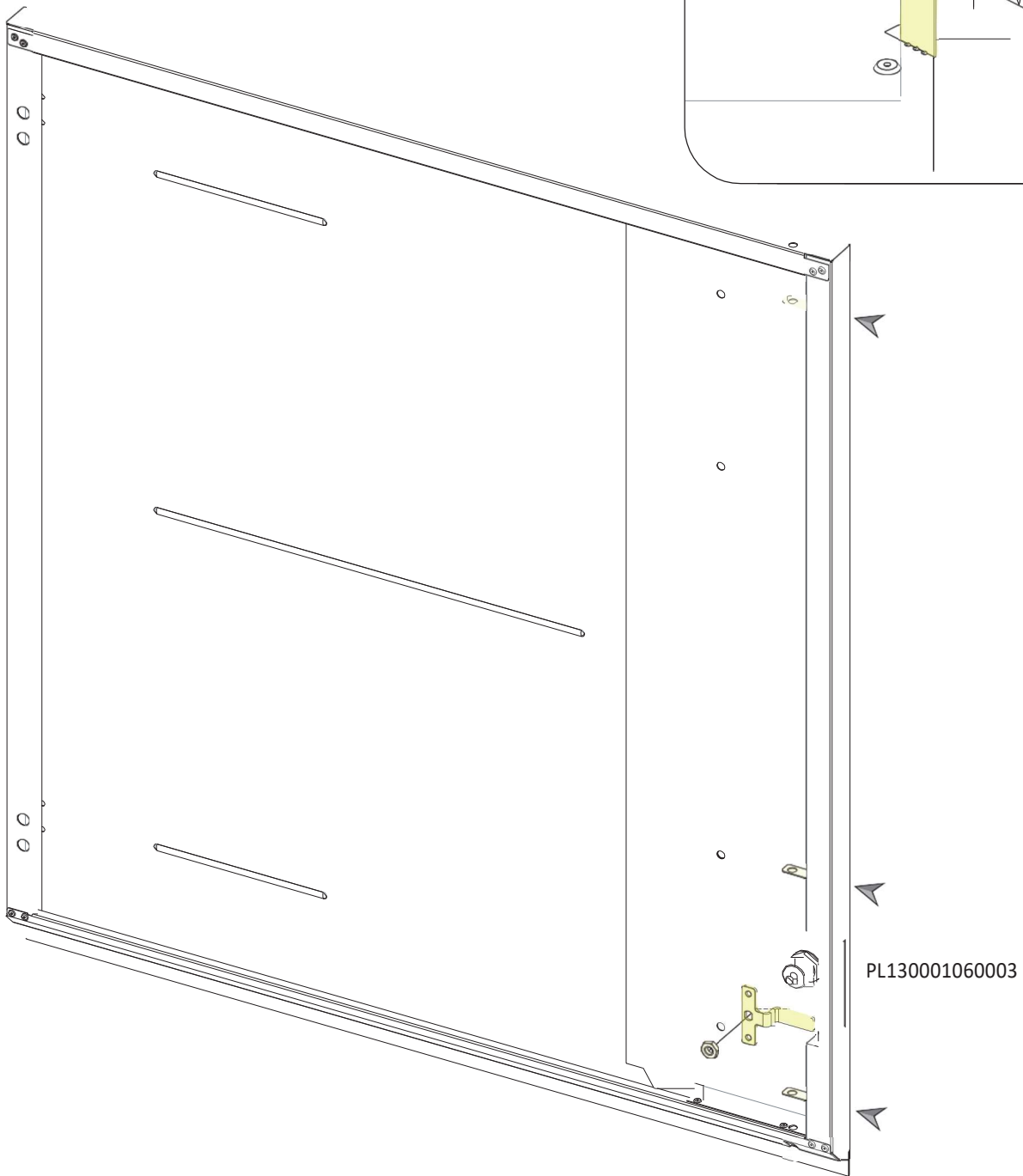
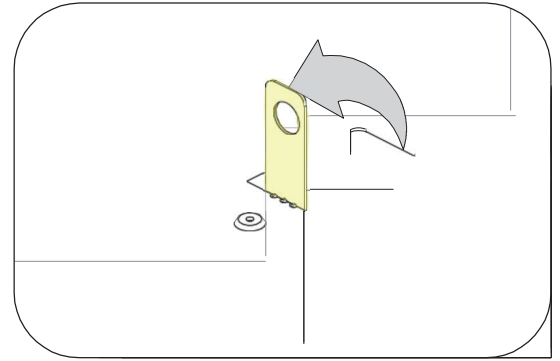
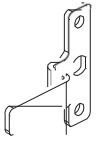


MONTAJE

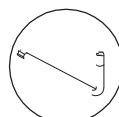
Paso **B3**

SOLO MODELO BASIC

PL130001060003



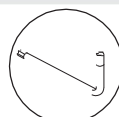
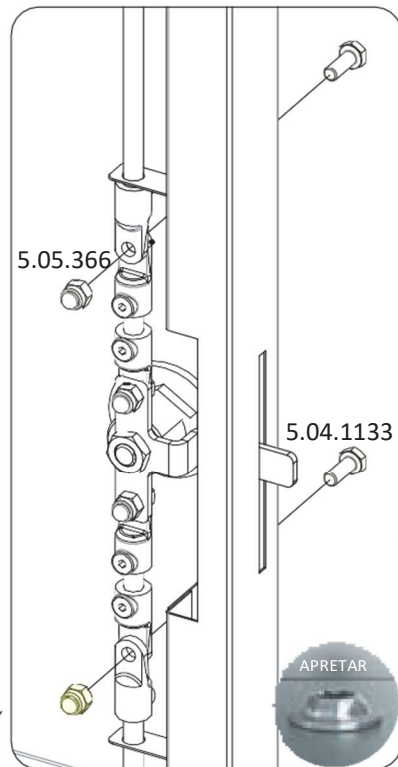
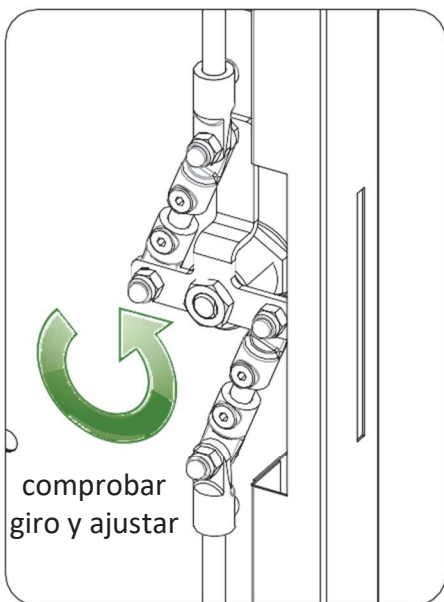
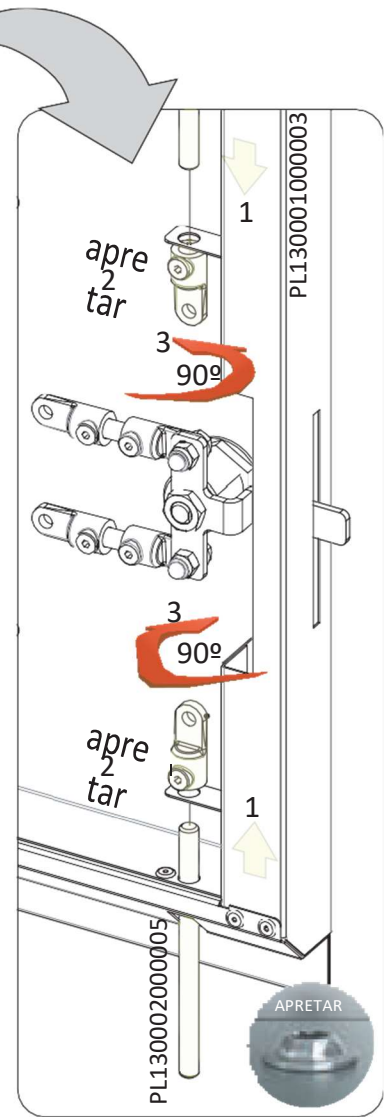
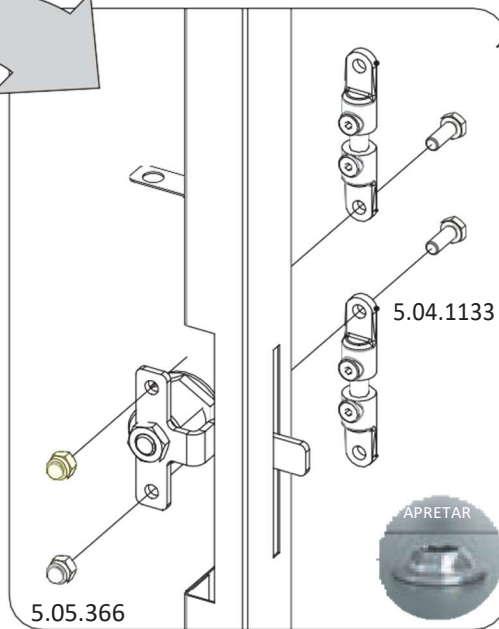
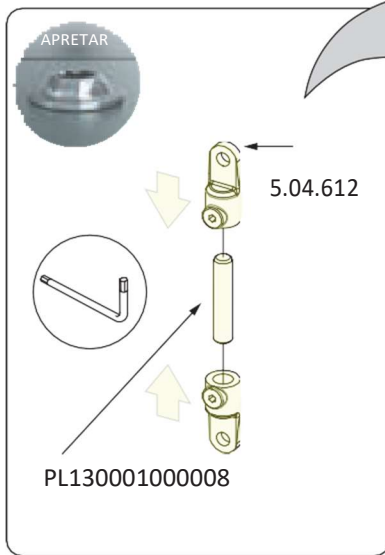
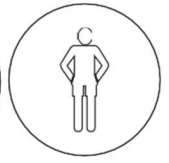
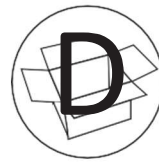
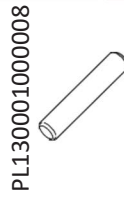
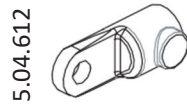
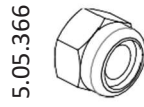
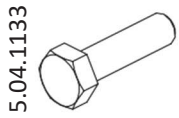
PL130001060003



MONTAJE

Paso B4

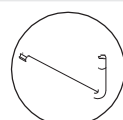
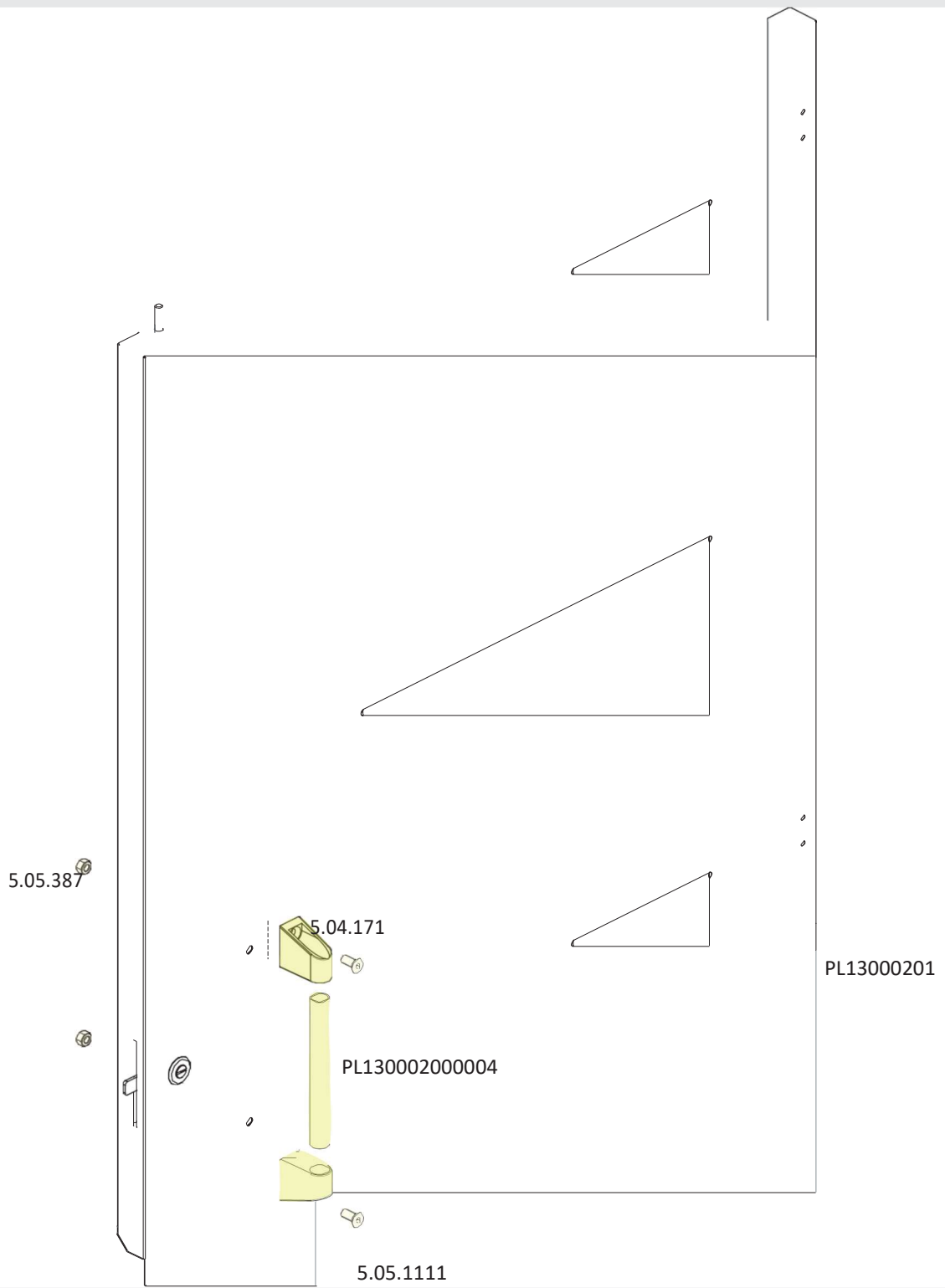
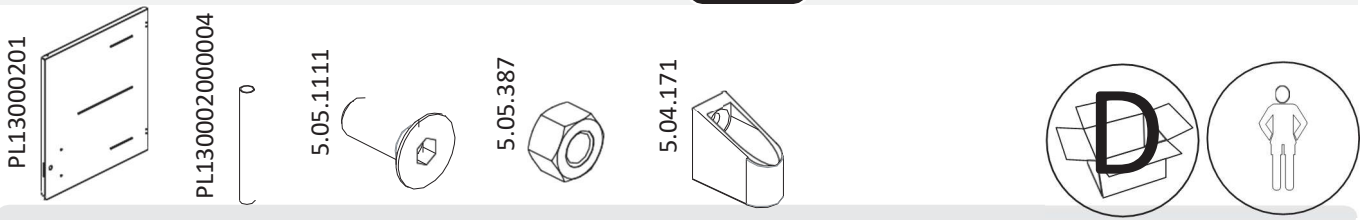
SOLO MODELO BASIC



MONTAJE

Paso B5

SOLO MODELO BASIC



MONTAJE

Paso **B6**

SOLO MODELO BASIC

5.06.108



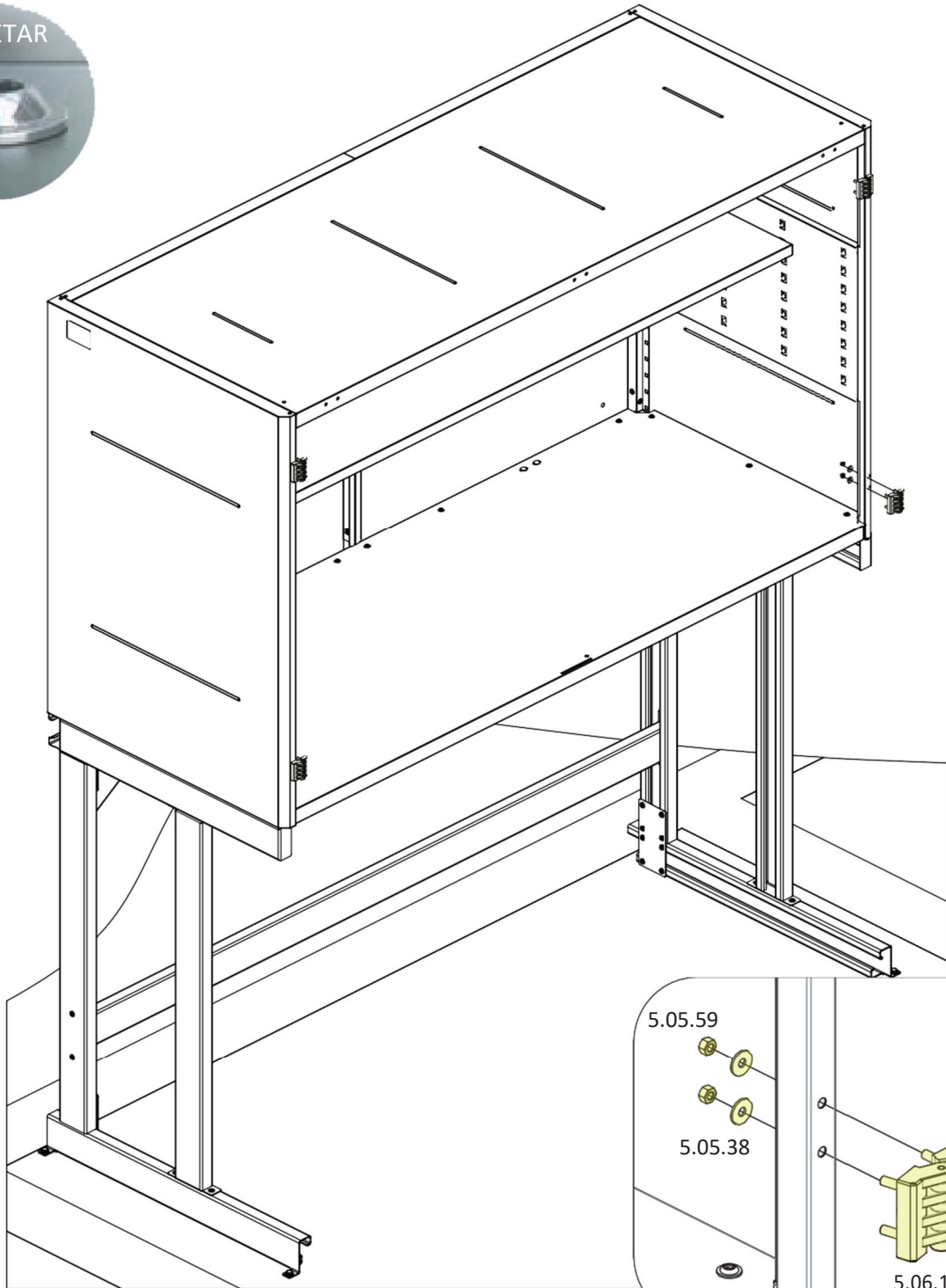
5.05.38



5.05.59



APRETAR



5.05.59

5.05.38

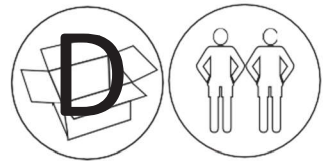
5.06.108



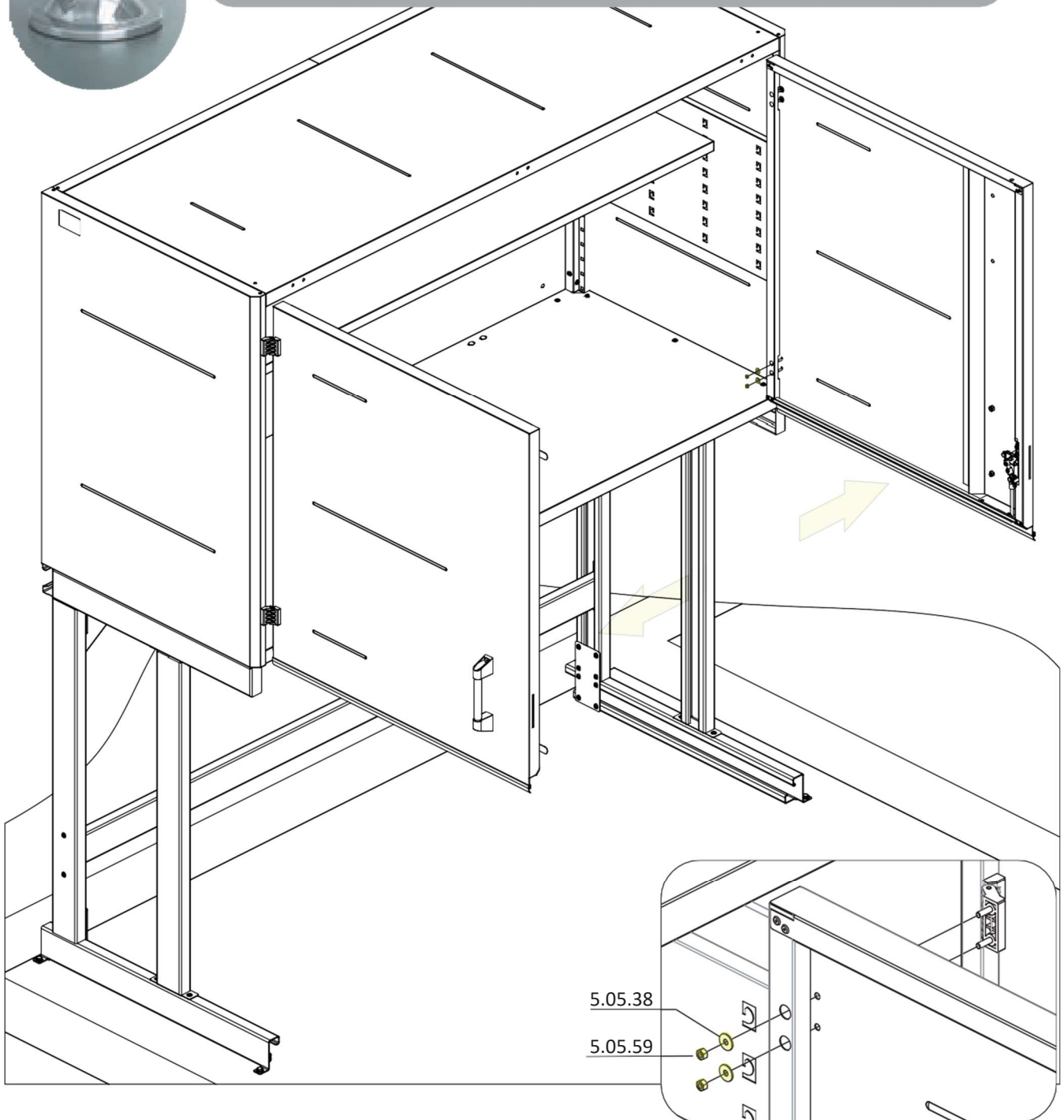
MONTAJE

Paso B7

SOLO MODELO BASIC



Antes de apretar las tuercas y jar la puerta, calza la puerta por la inferior para ajustar que cierre bien la puerta.



MONTAJE

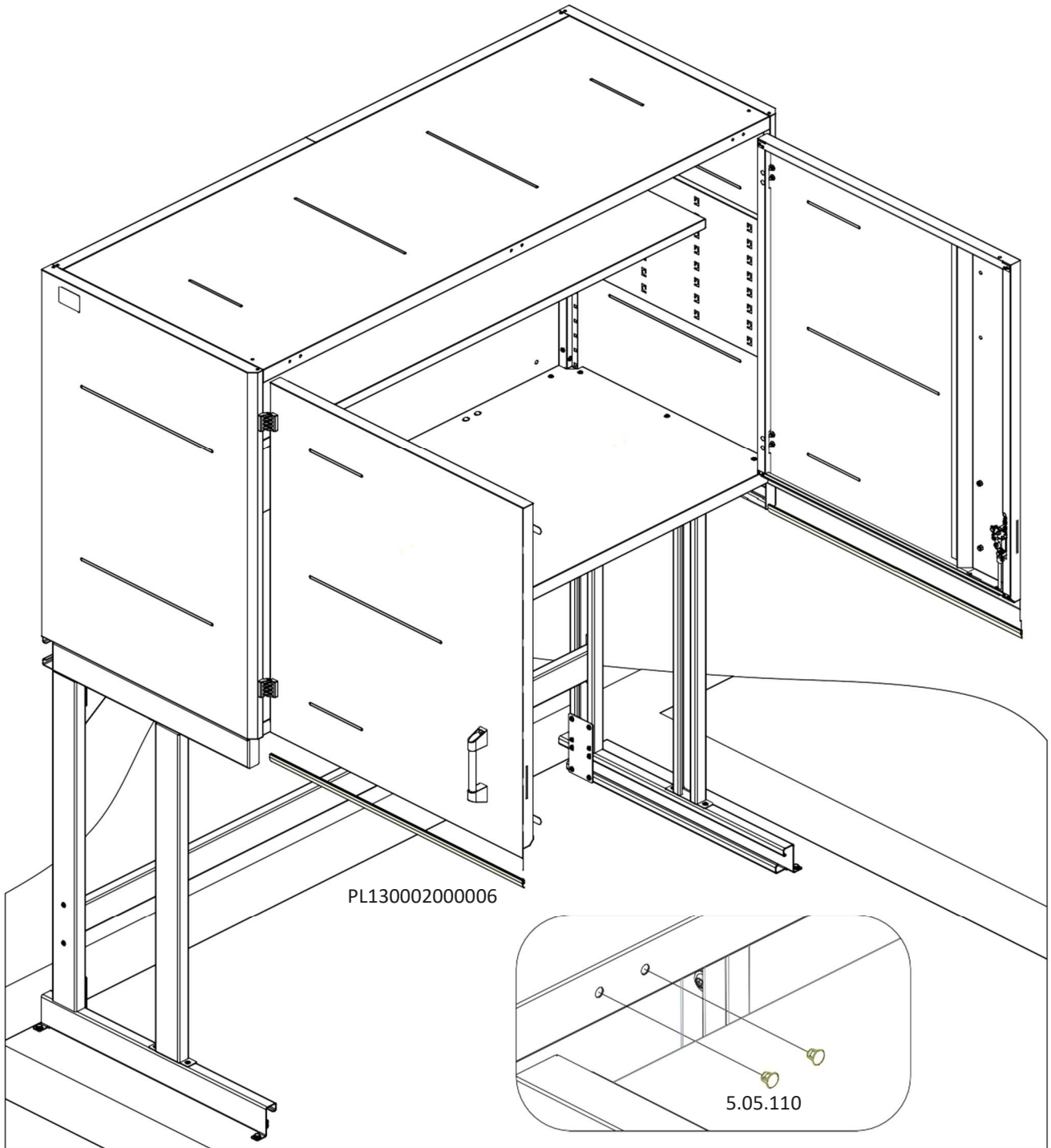
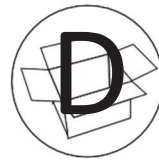
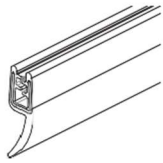
Paso **B8**

SOLO MODELO BASIC

5.05.110



PL130002000006



PL130002000006

5.05.110



MONTAJE

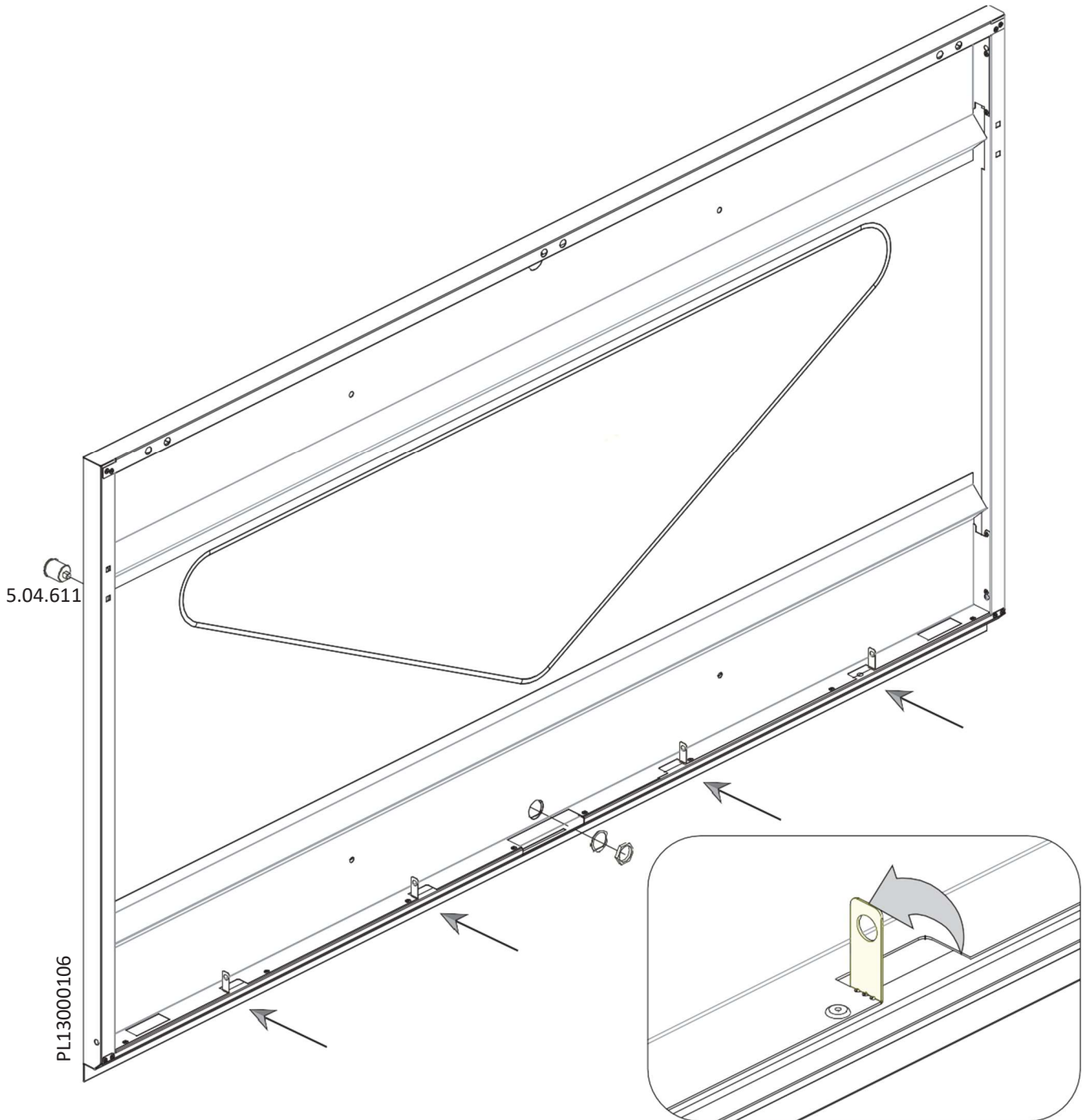
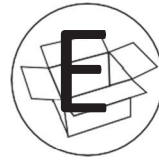
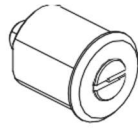
Paso P1

SOLO MODELO PREMIUM

PL13000106



5.04.611

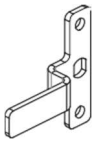


MONTAJE

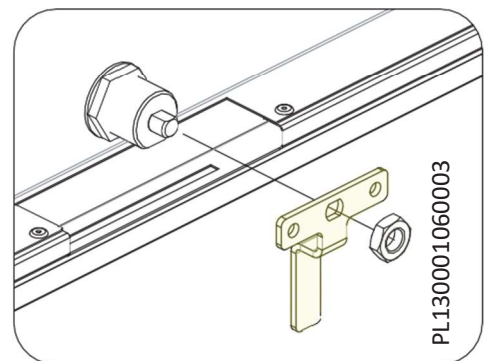
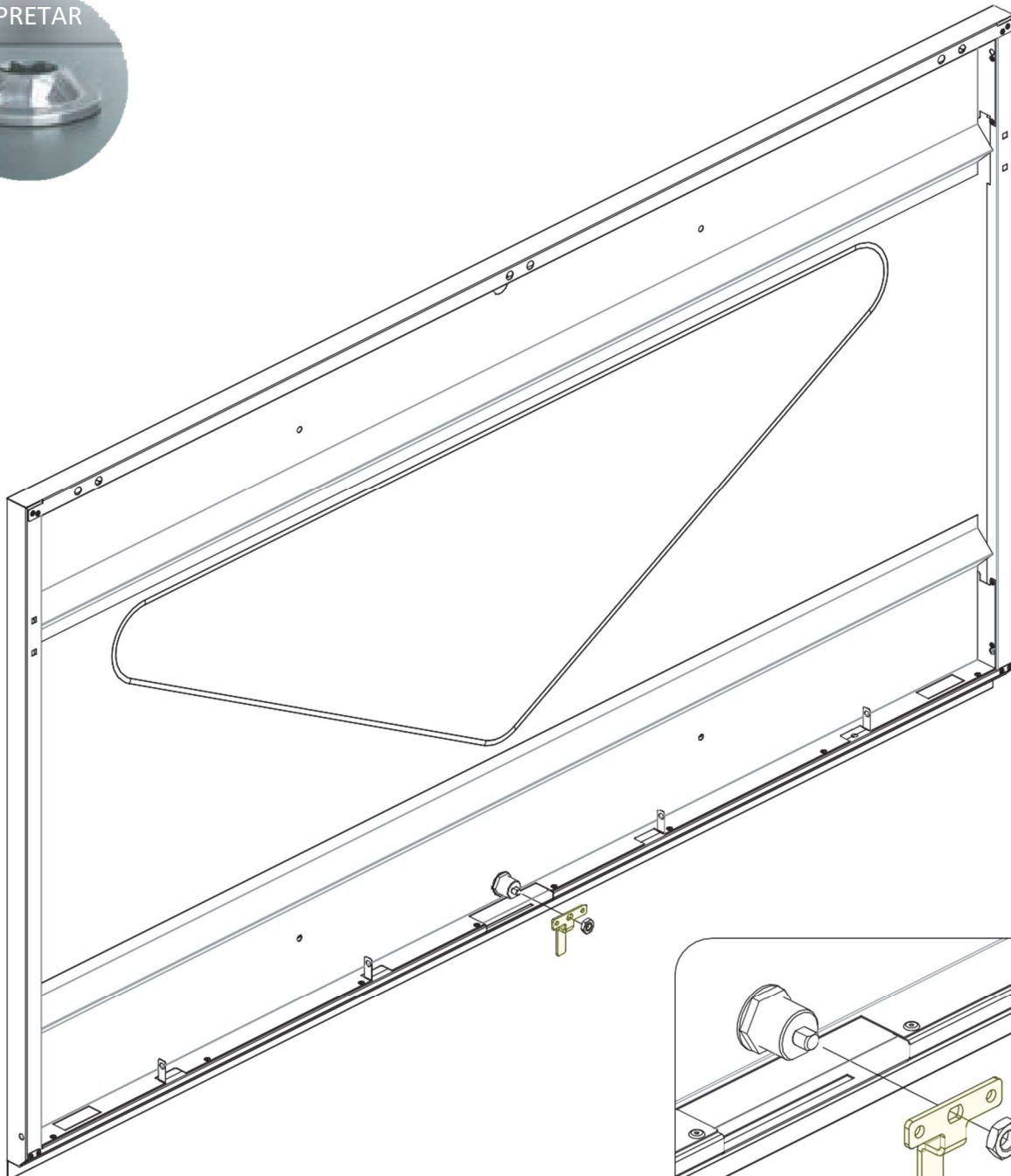
Paso P2

SOLO MODELO PREMIUM

PL130001060003



APRETAR



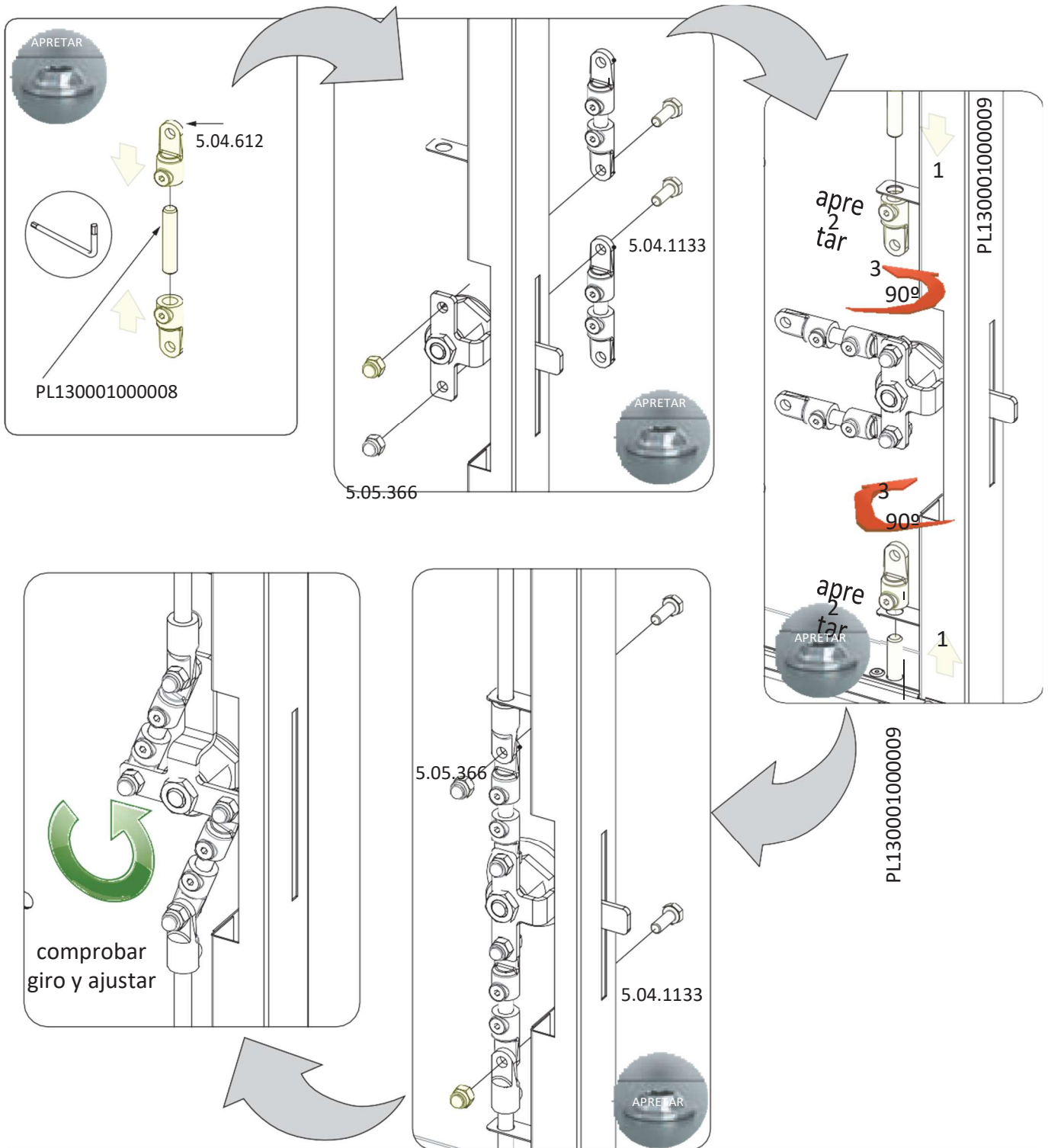
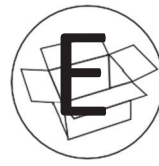
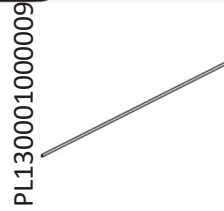
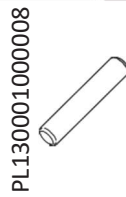
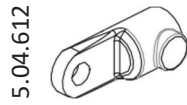
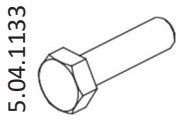
PL130001060003



MONTAJE

Paso P3

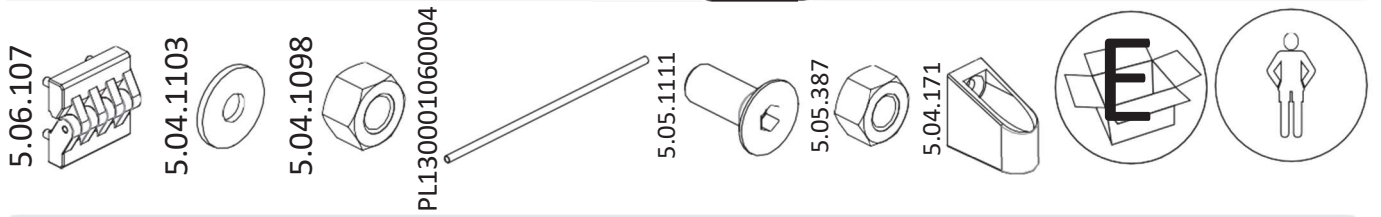
SOLO MODELO PREMIUM



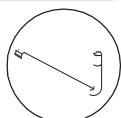
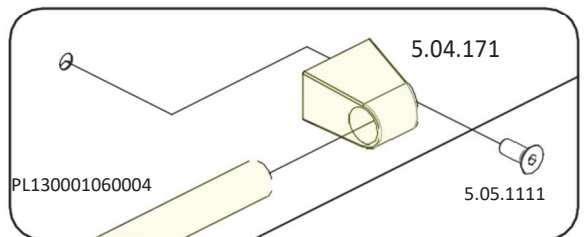
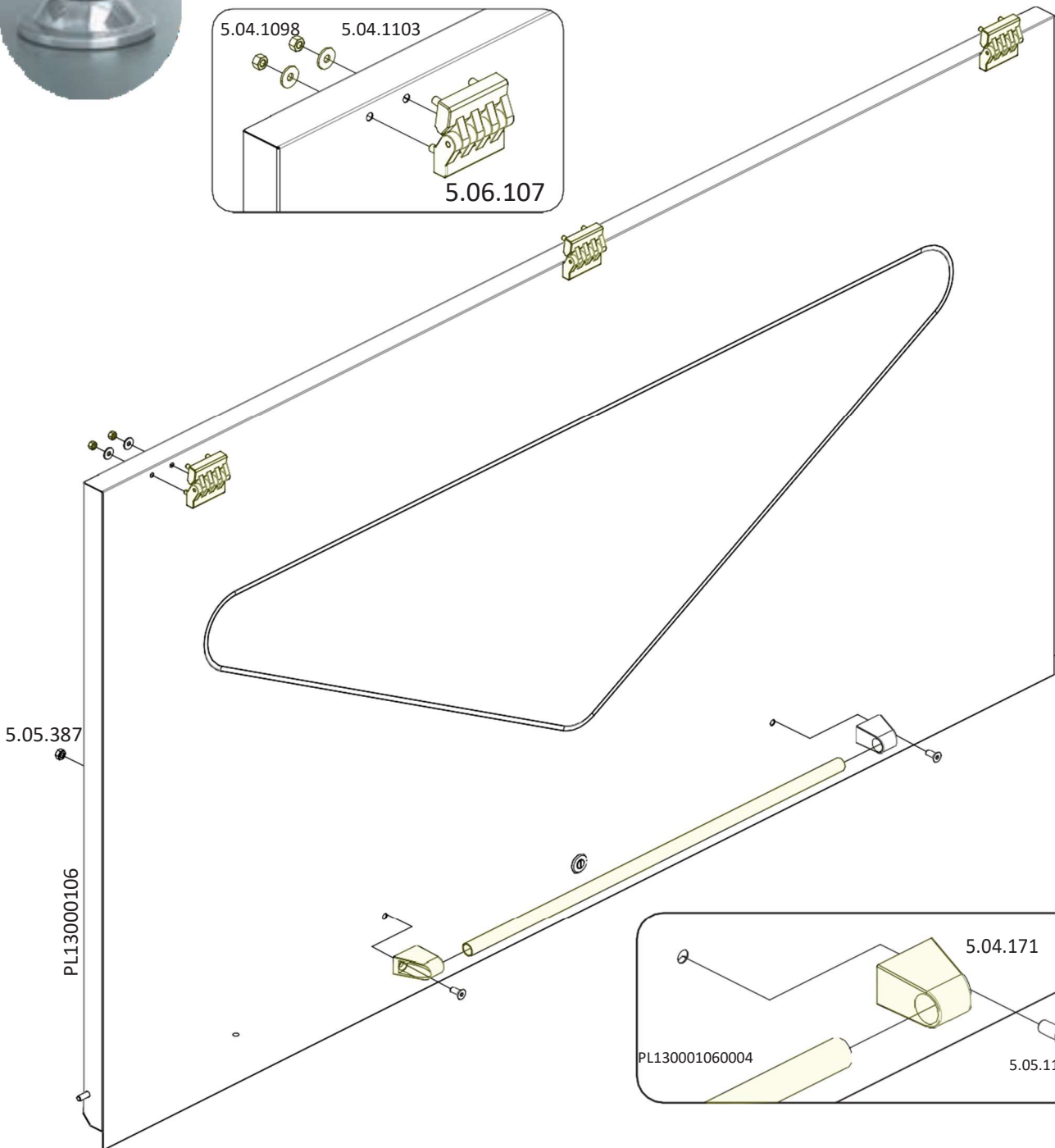
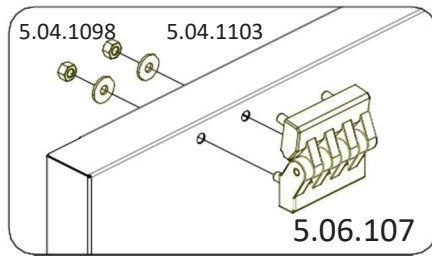
MONTAJE

Paso P4

SOLO MODELO PREMIUM



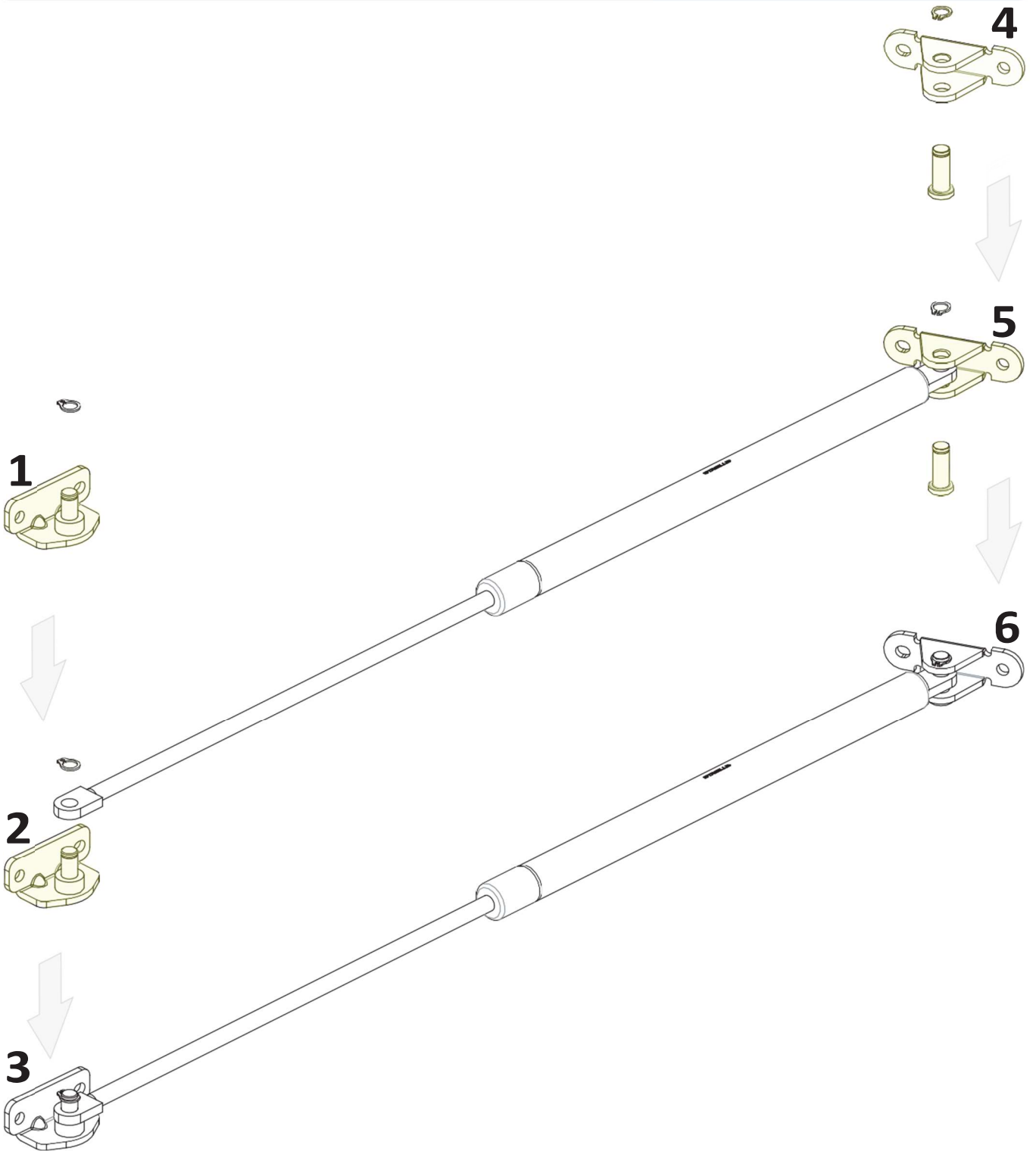
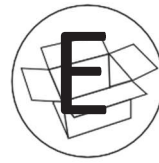
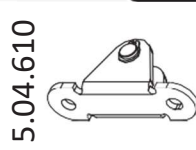
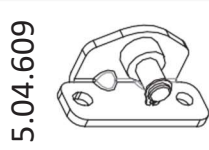
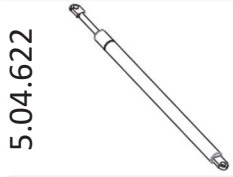
APRETAR



MONTAJE

Paso P5

SOLO MODELO PREMIUM



MONTAJE

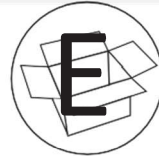
Paso P6

SOLO MODELO PREMIUM

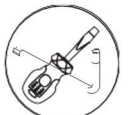
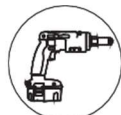
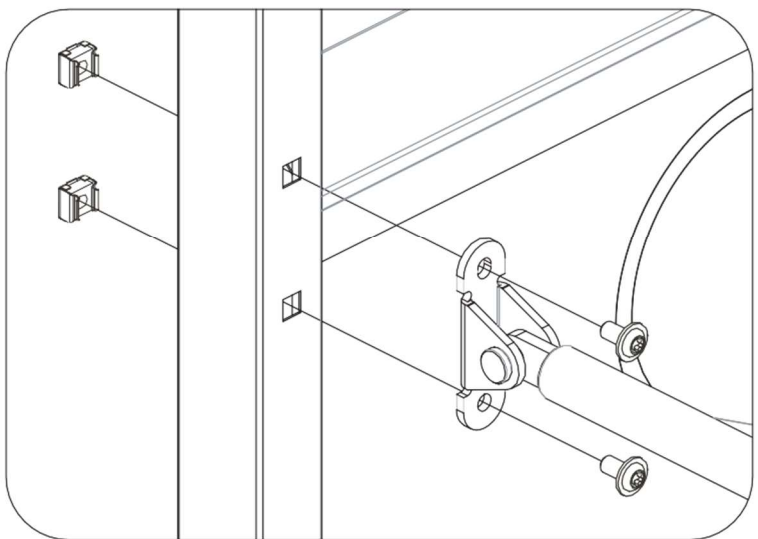
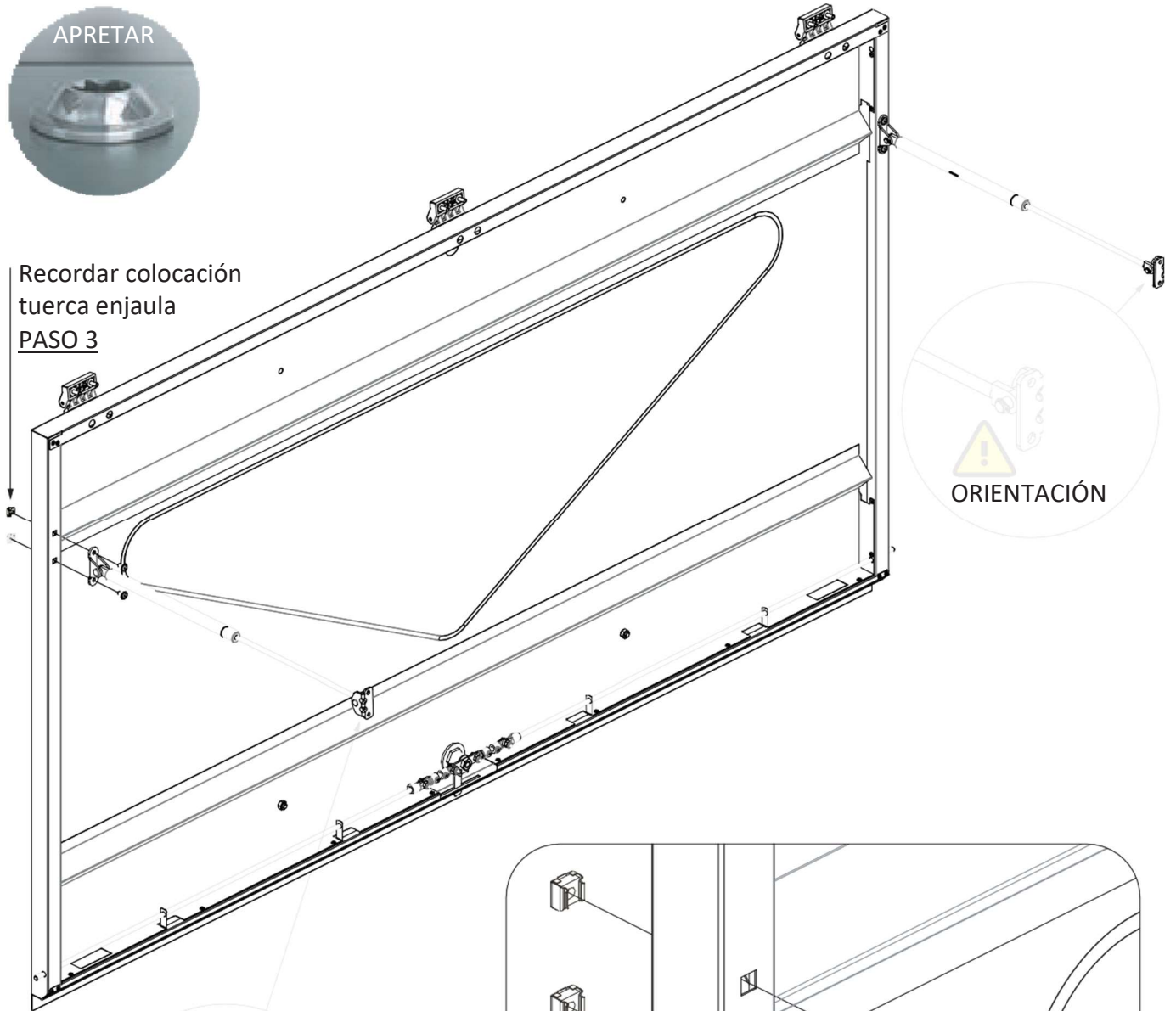
5.05.1101



5.05.1116



Recordar colocación
tuerca enjaula
PASO 3

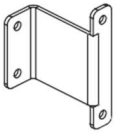


MONTAJE

Paso **P7**

SOLO MODELO PREMIUM

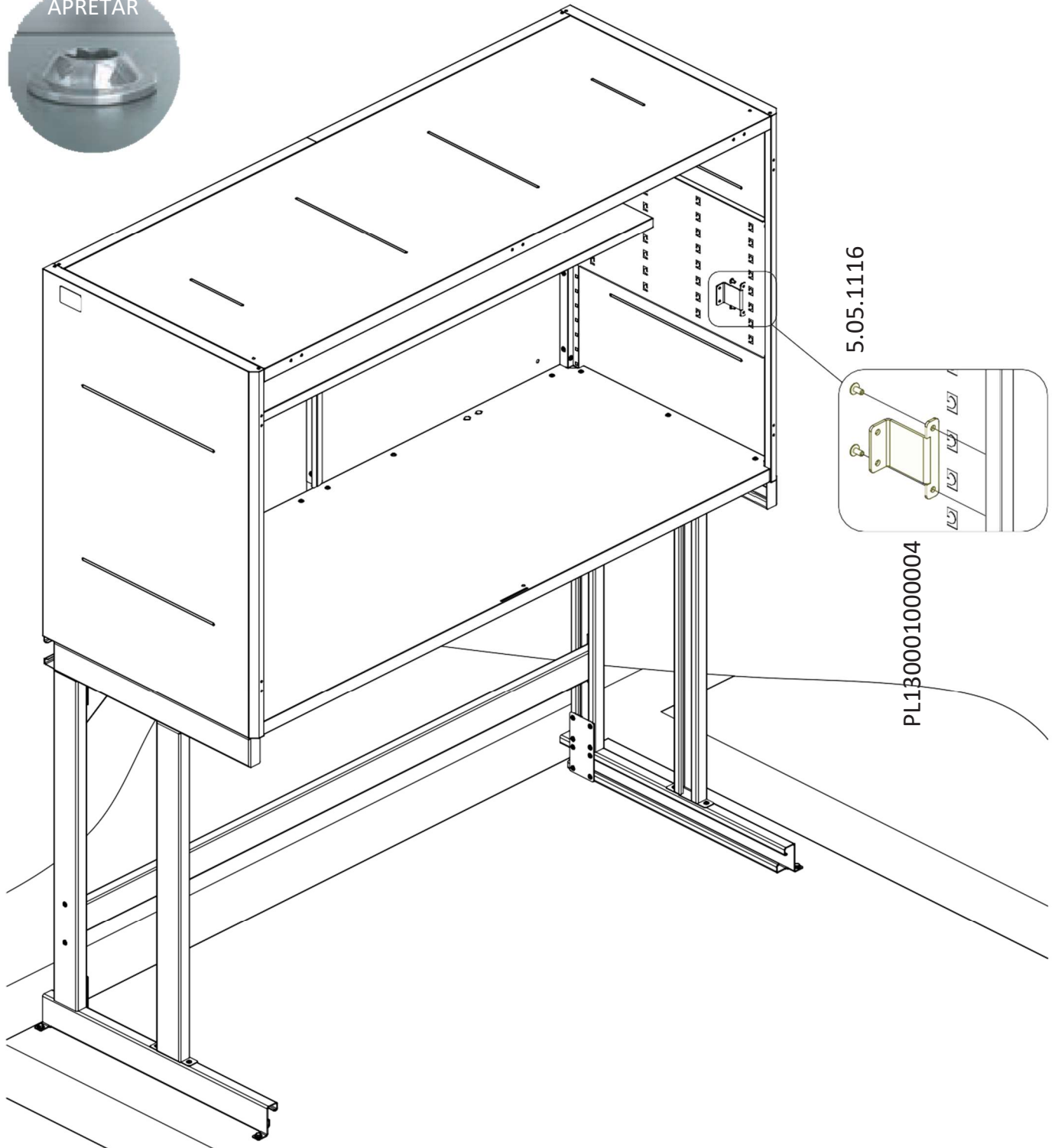
PL130001000004



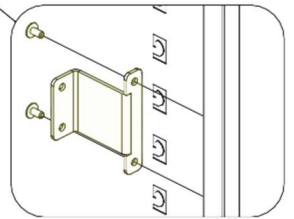
5.05.1116



APRETAR



5.05.1116



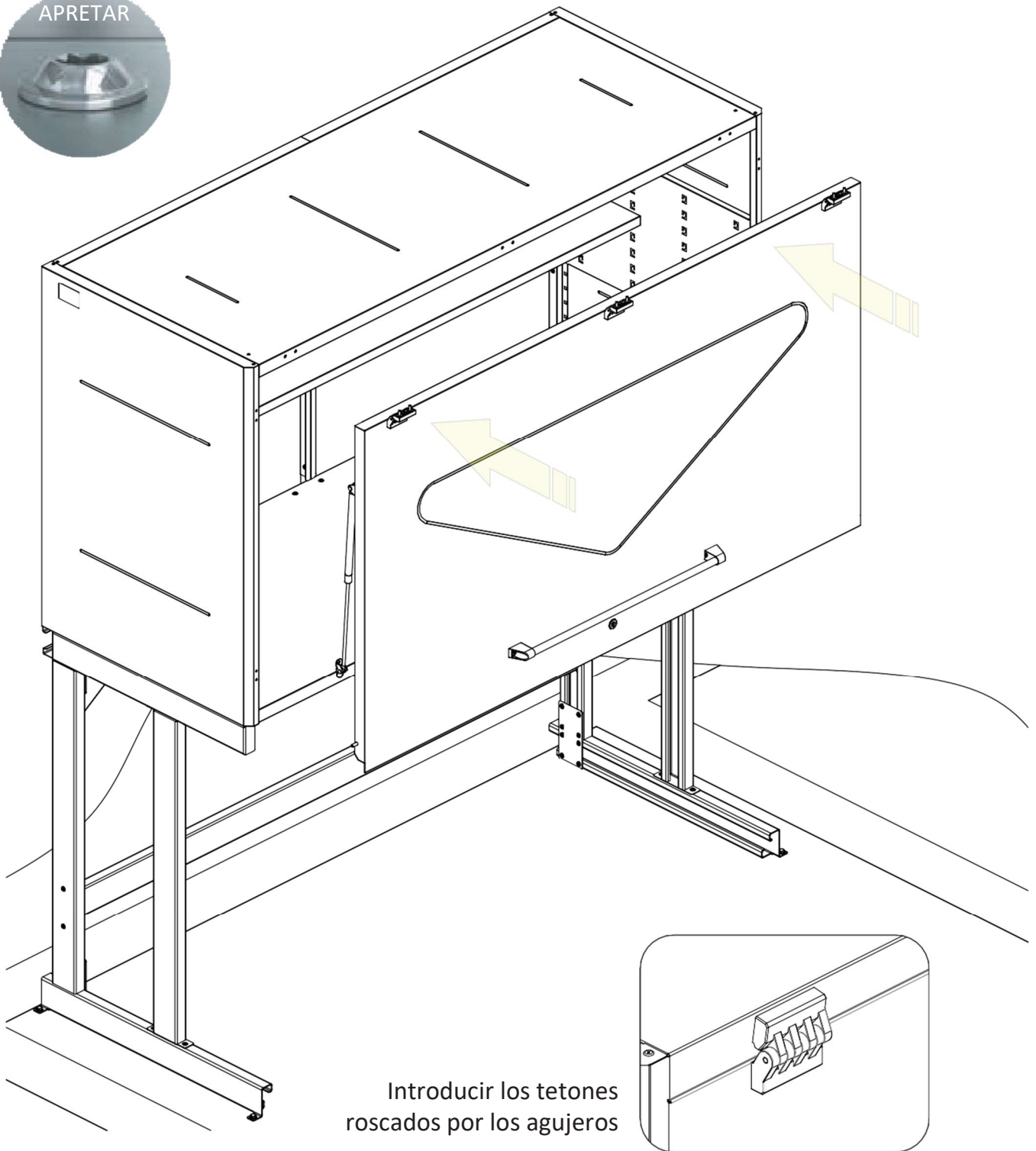
PL130001000004



MONTAJE

Paso P8

SOLO MODELO PREMIUM



MONTAJE

Paso P9

SOLO MODELO PREMIUM

5.04.1103



5.04.1098

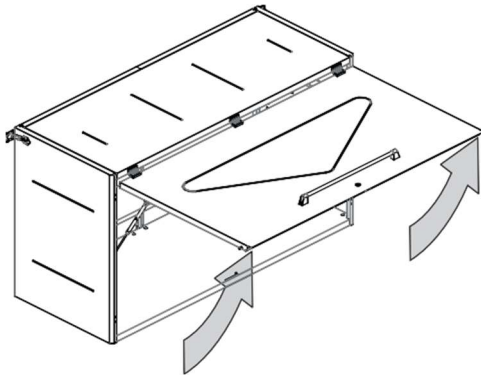


5.05.1116



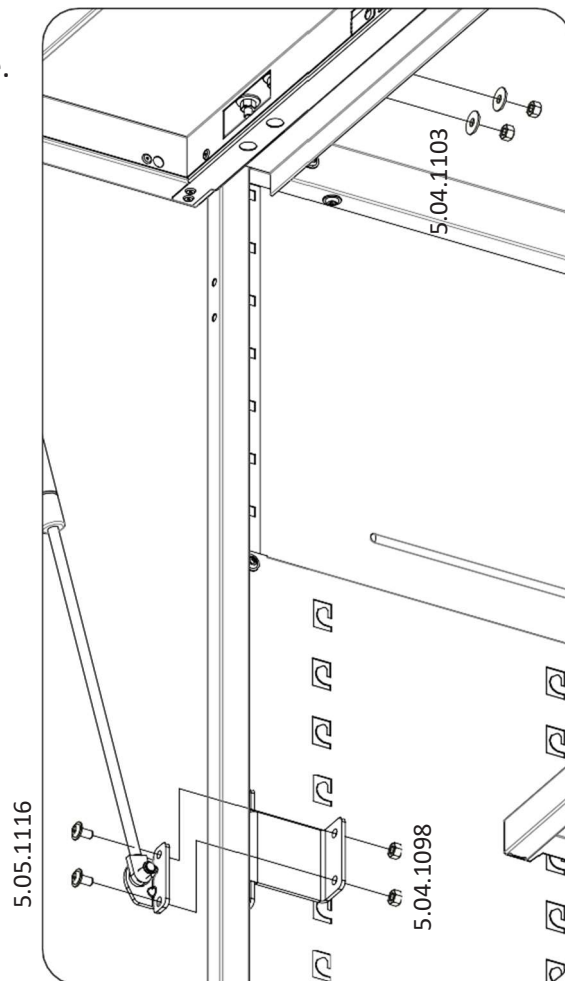
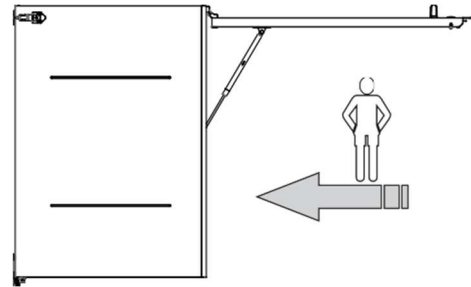
1

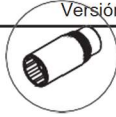
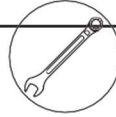
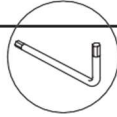
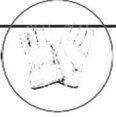
Levantar con cuidado manteniendo las bisagras en su posición de montaje.



2

Mientras uno aguanta la puerta el otro se mete dentro para el montaje de las bisagras



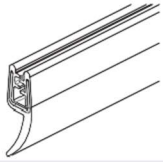


MONTAJE

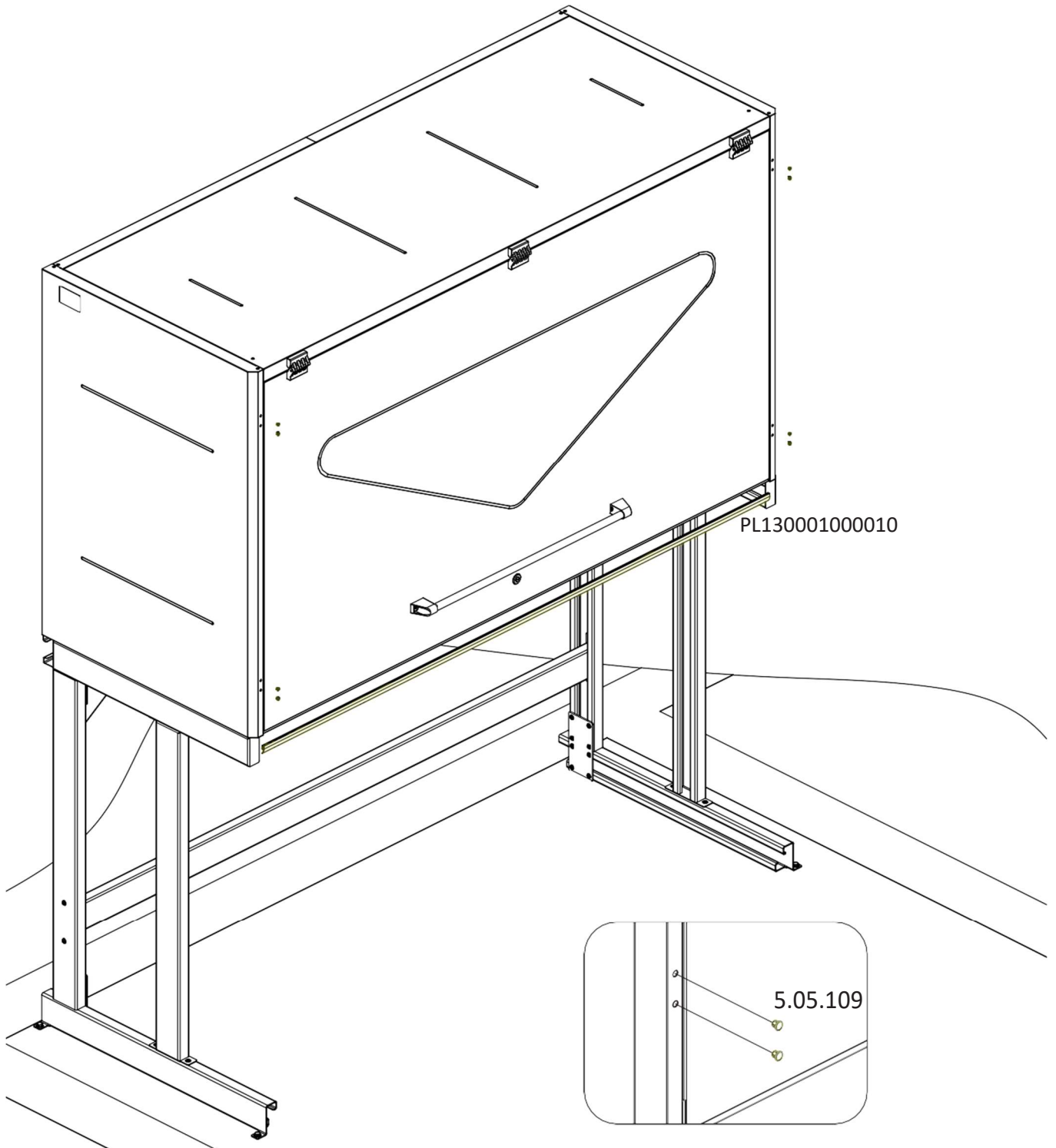
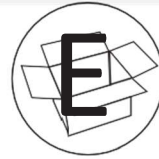
Paso **P10**

SOLO MODELO PREMIUM

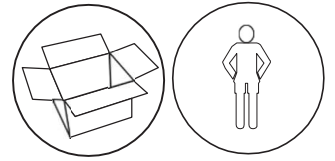
PL130001000010



5.05.109







Zona de instalación

Líneas de parking

Suelo de Hormigón

Cuatro taladros de Ø10

90

Ø10

440

1200

440

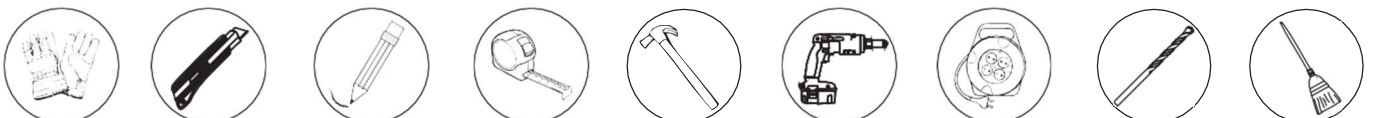
60 Mínimo

825

Ø 10 x 90 profundidad (x4)

2080

Entrada vehículo



MONTAJE

Paso 2

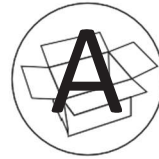
PL13000103



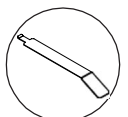
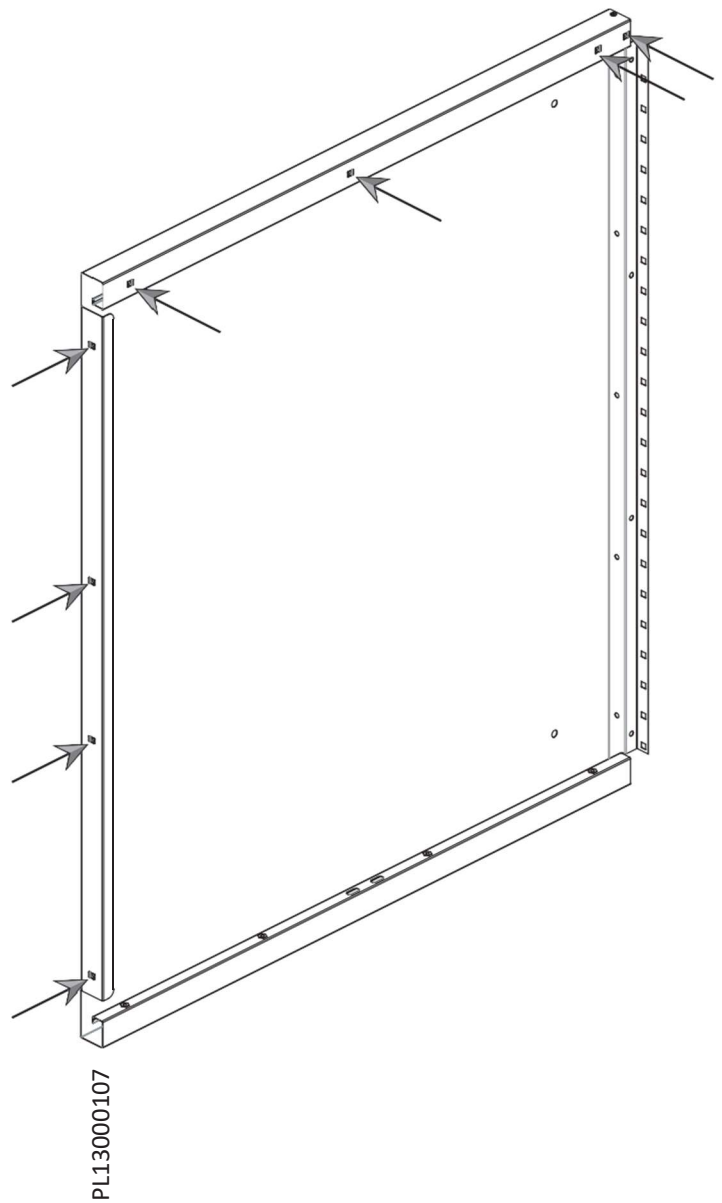
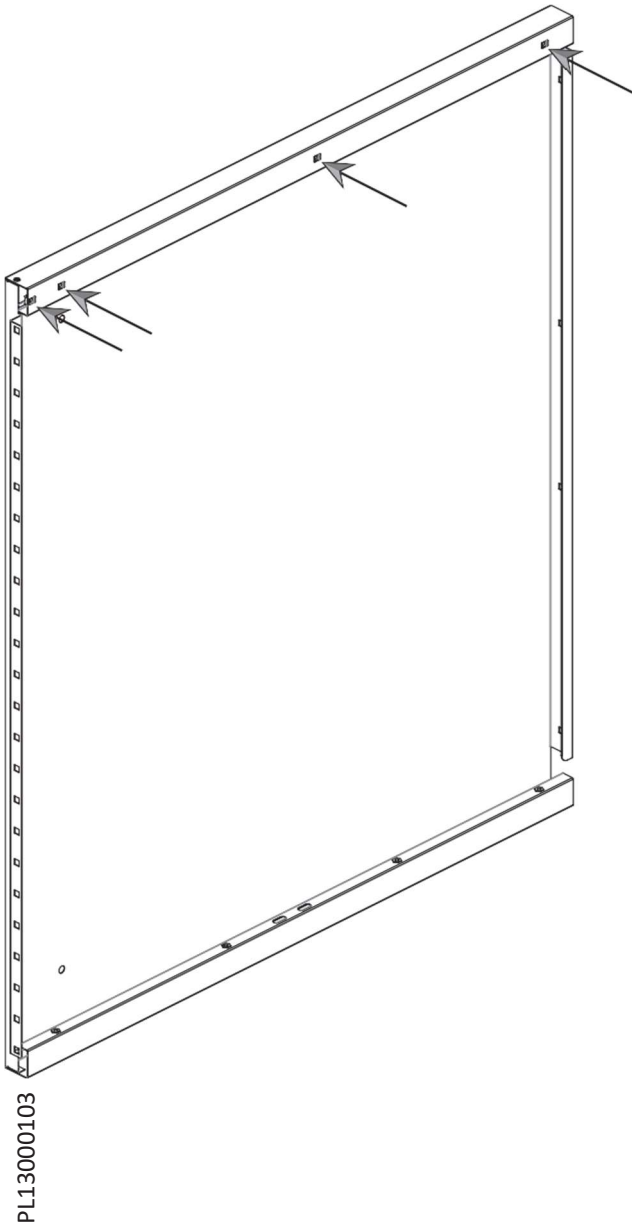
PL13000107



5.05.1101



Pasos de montaje de la tuerca enjaulada en configuración anterior.



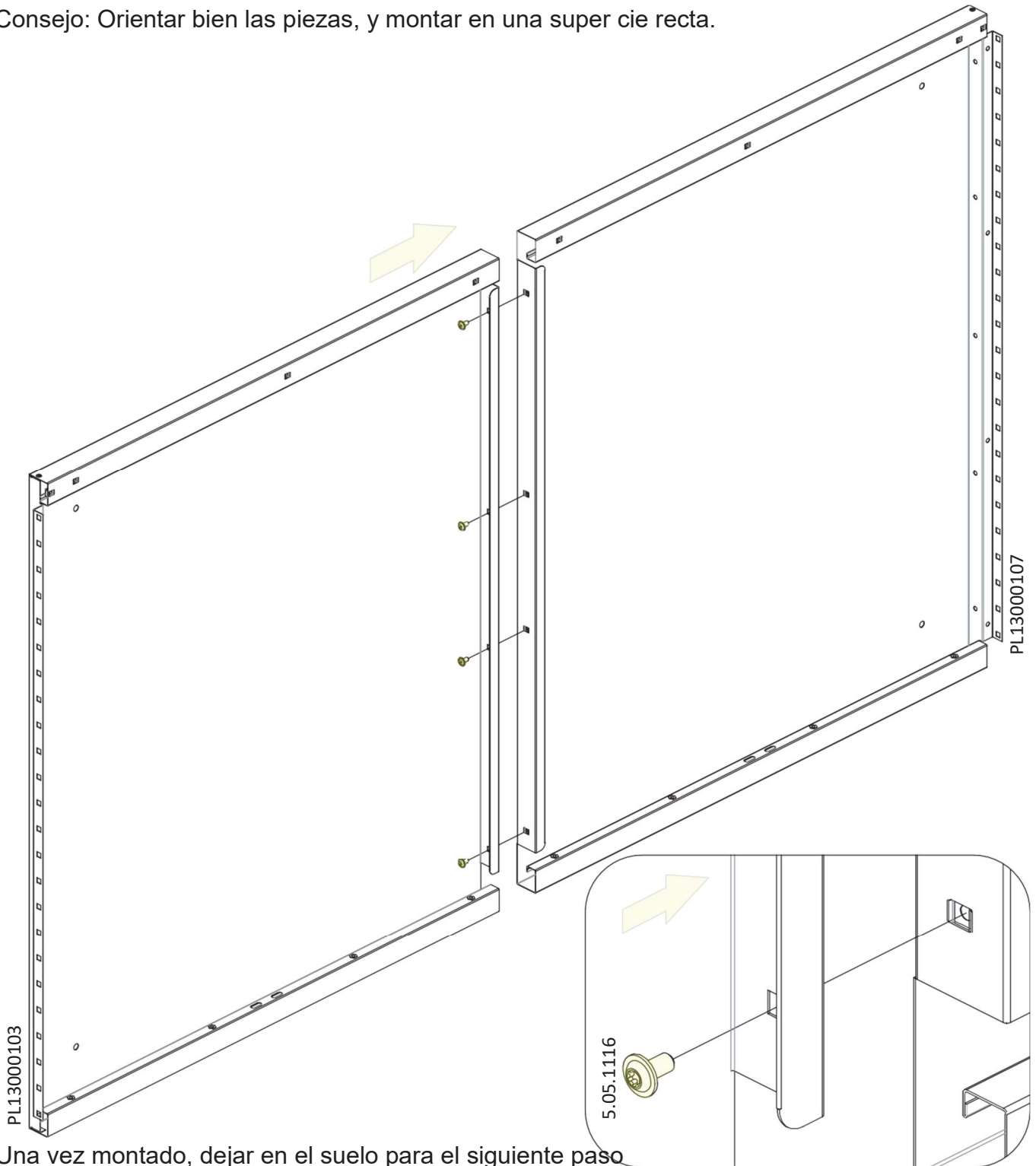
MONTAJE

Paso **3**

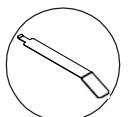
5.05.1116



Consejo: Orientar bien las piezas, y montar en una superficie recta.



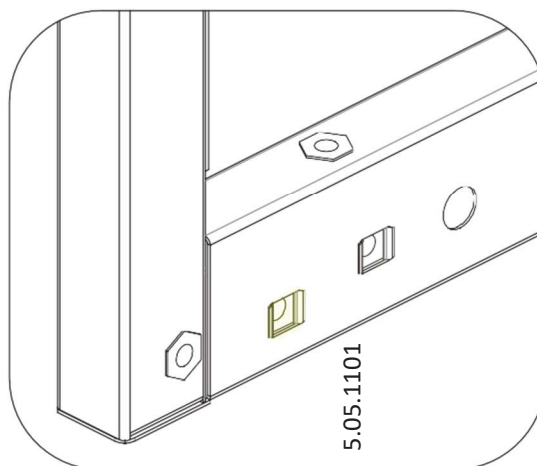
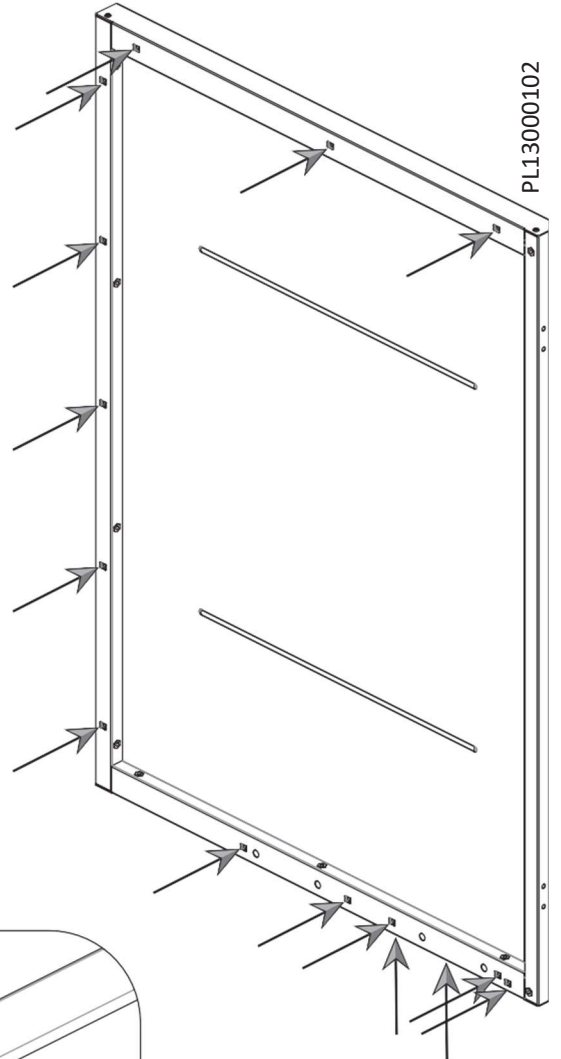
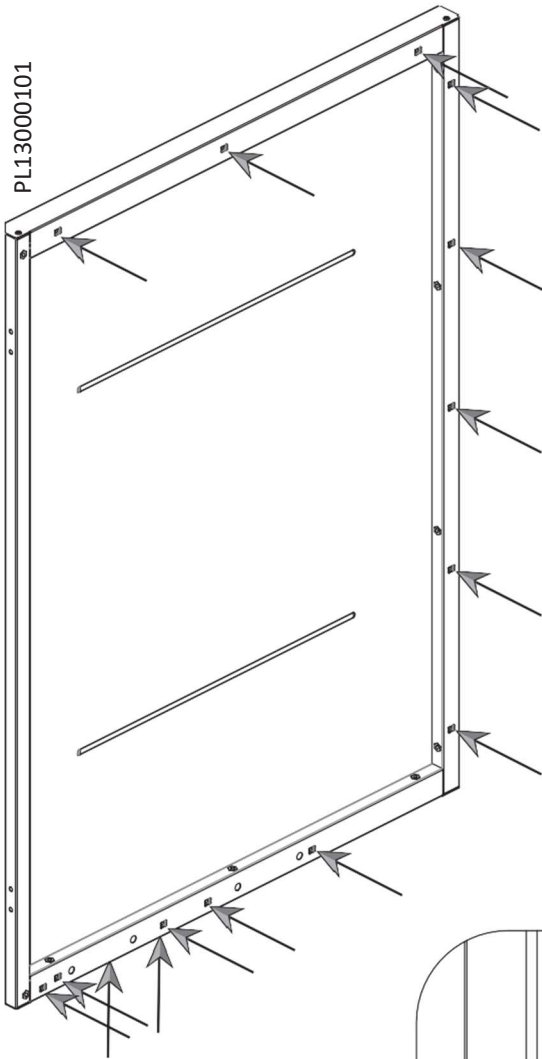
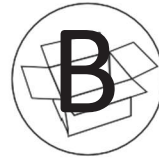
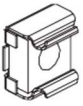
Una vez montado, dejar en el suelo para el siguiente paso



MONTAJE

Paso 4

5.05.1101



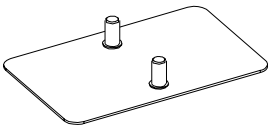
Una vez montado, dejar en el suelo para el siguiente paso



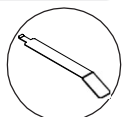
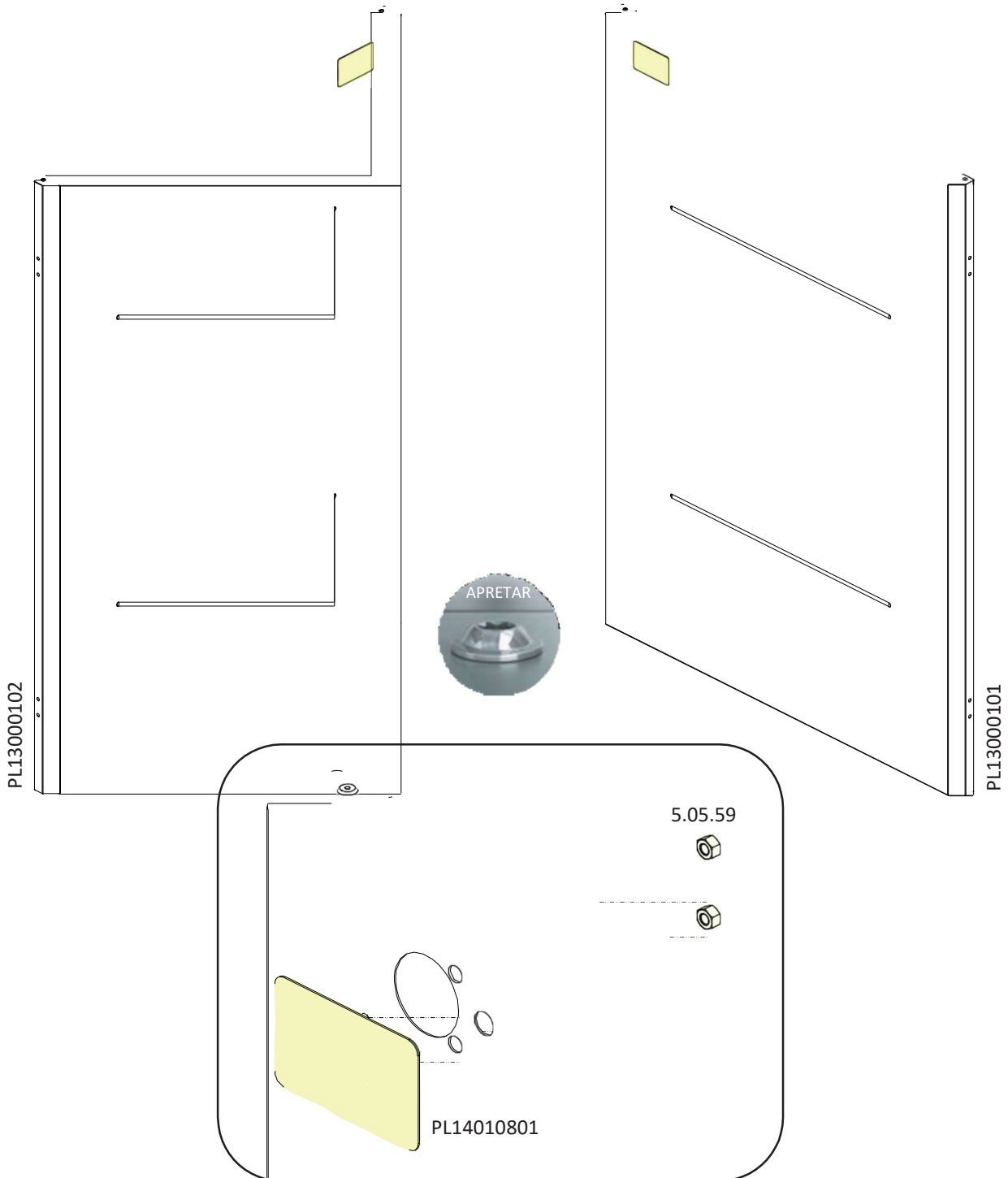
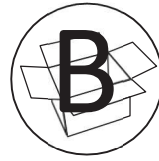
MONTAJE

Paso 5

PL14010801

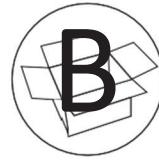


5.05.59

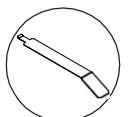
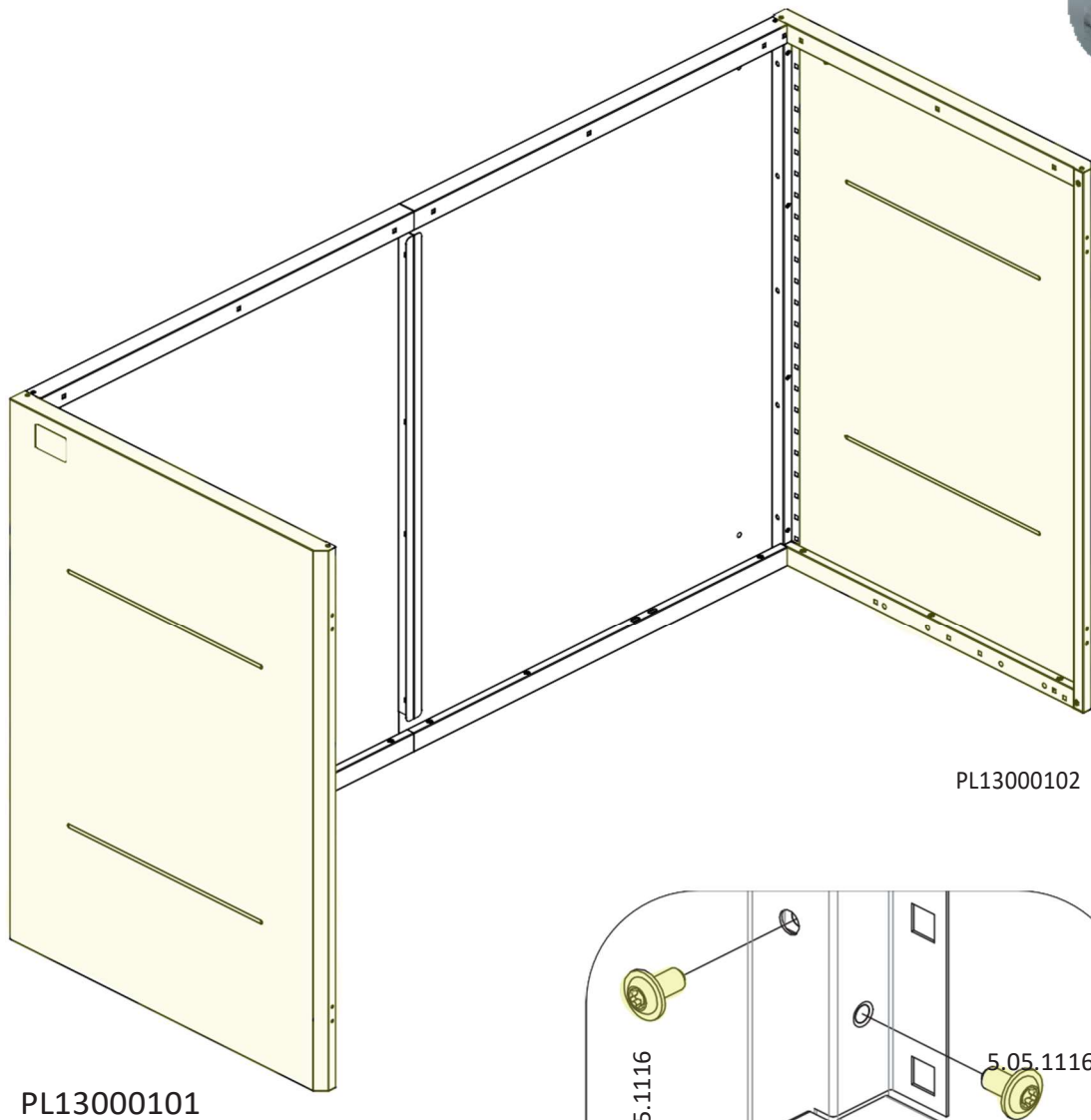


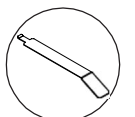
MONTAJE

Paso 6



Consejo: Orientar bien las piezas, y montar en una superficie recta.

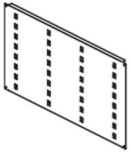




MONTAJE

Paso 7

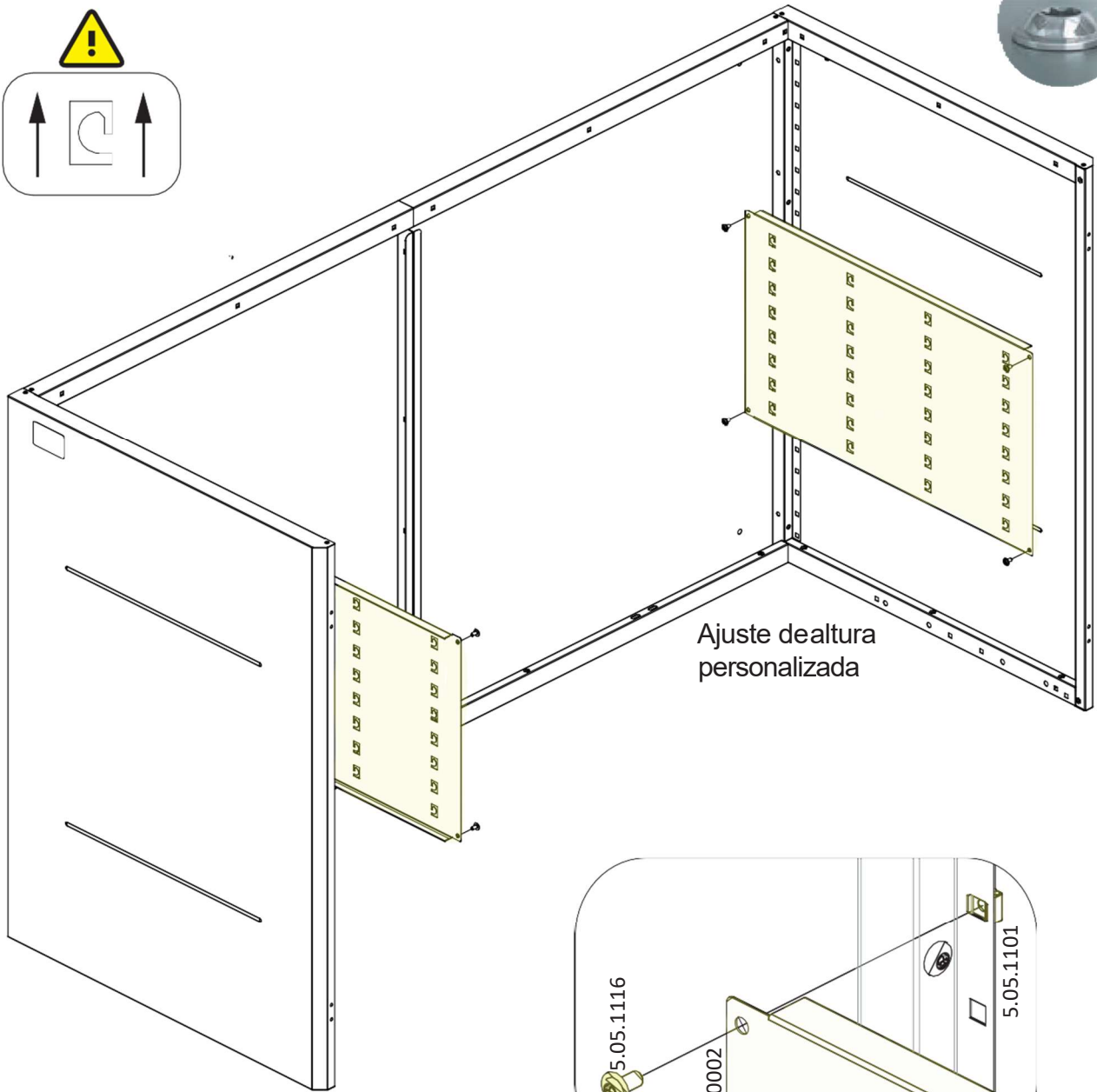
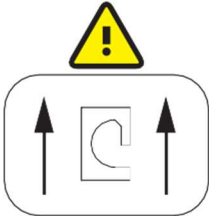
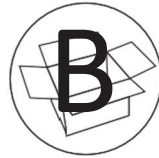
PL13000002



5.05.1116



5.05.1101

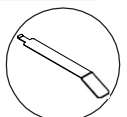


Ajuste de altura personalizada

PL13000002

5.05.1116

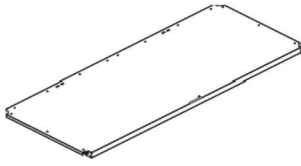
5.05.1101



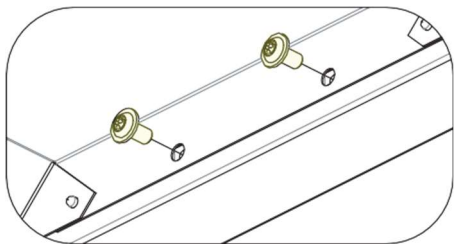
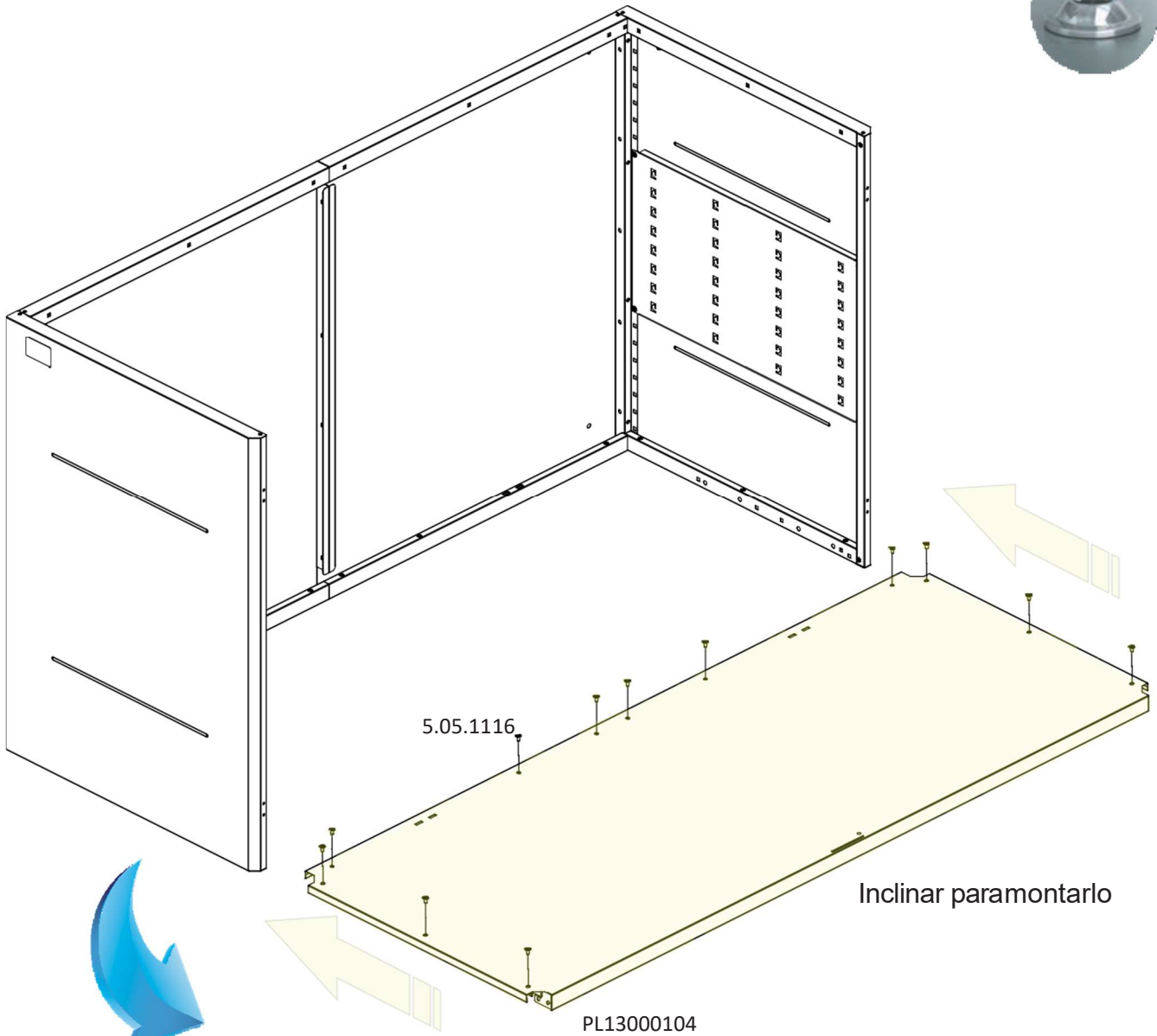
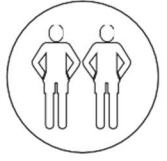
MONTAJE

Paso 8

PL13000104



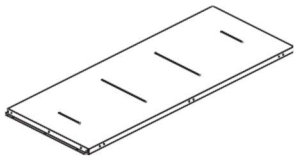
5.05.1116



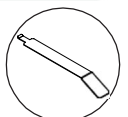
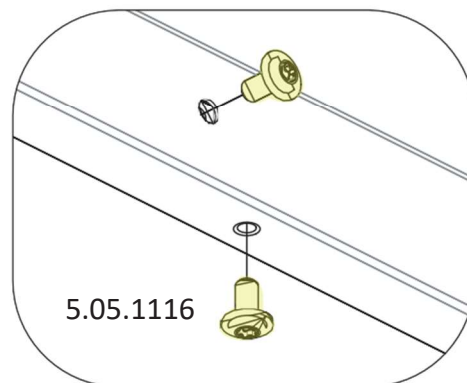
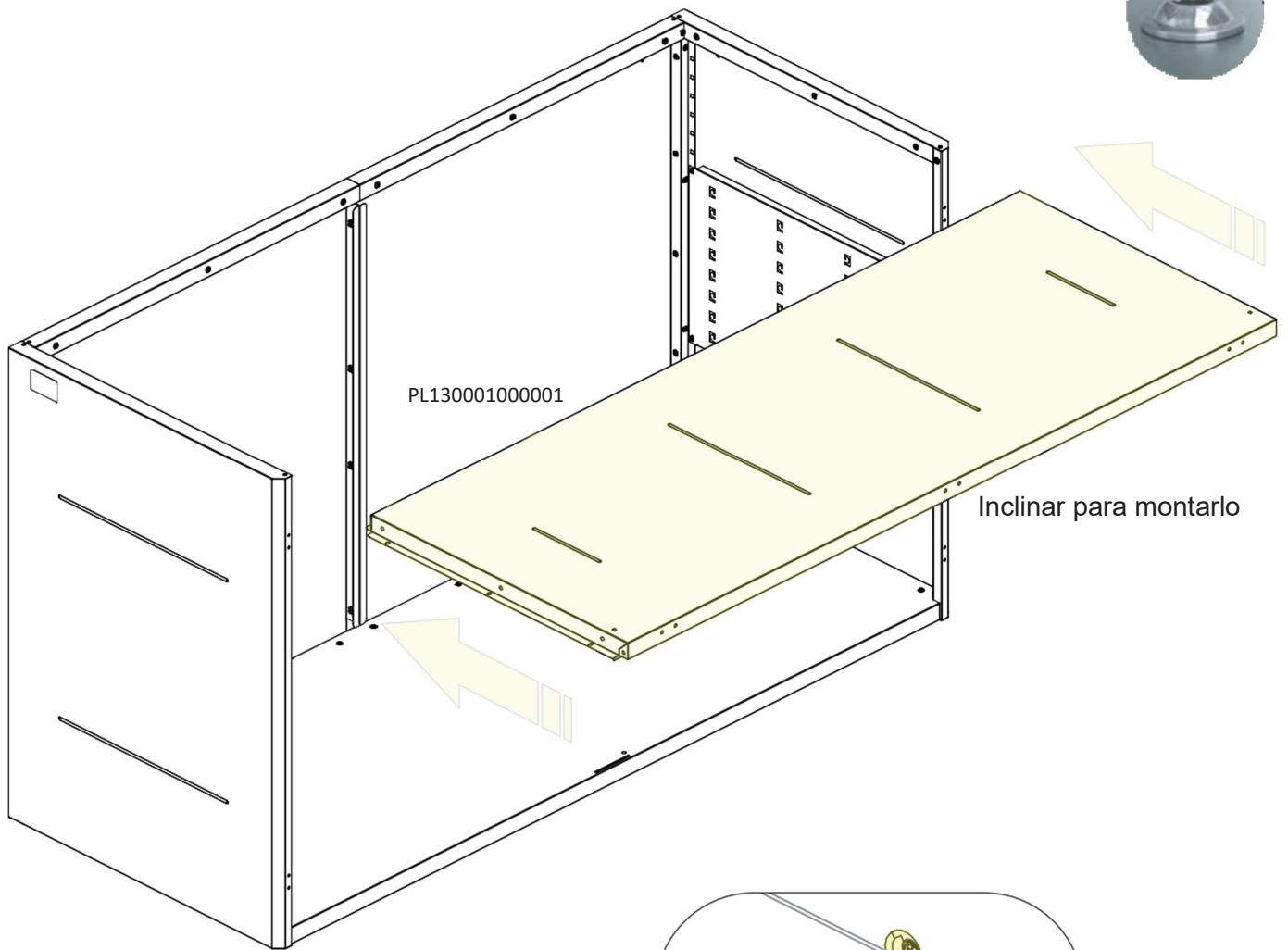
MONTAJE

Paso 9

PL130001000001



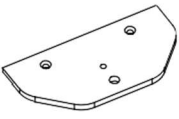
5.05.1116



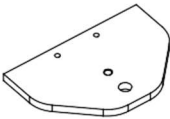
MONTAJE

Paso 10

PL150001000001



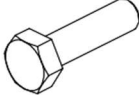
PL150001000002



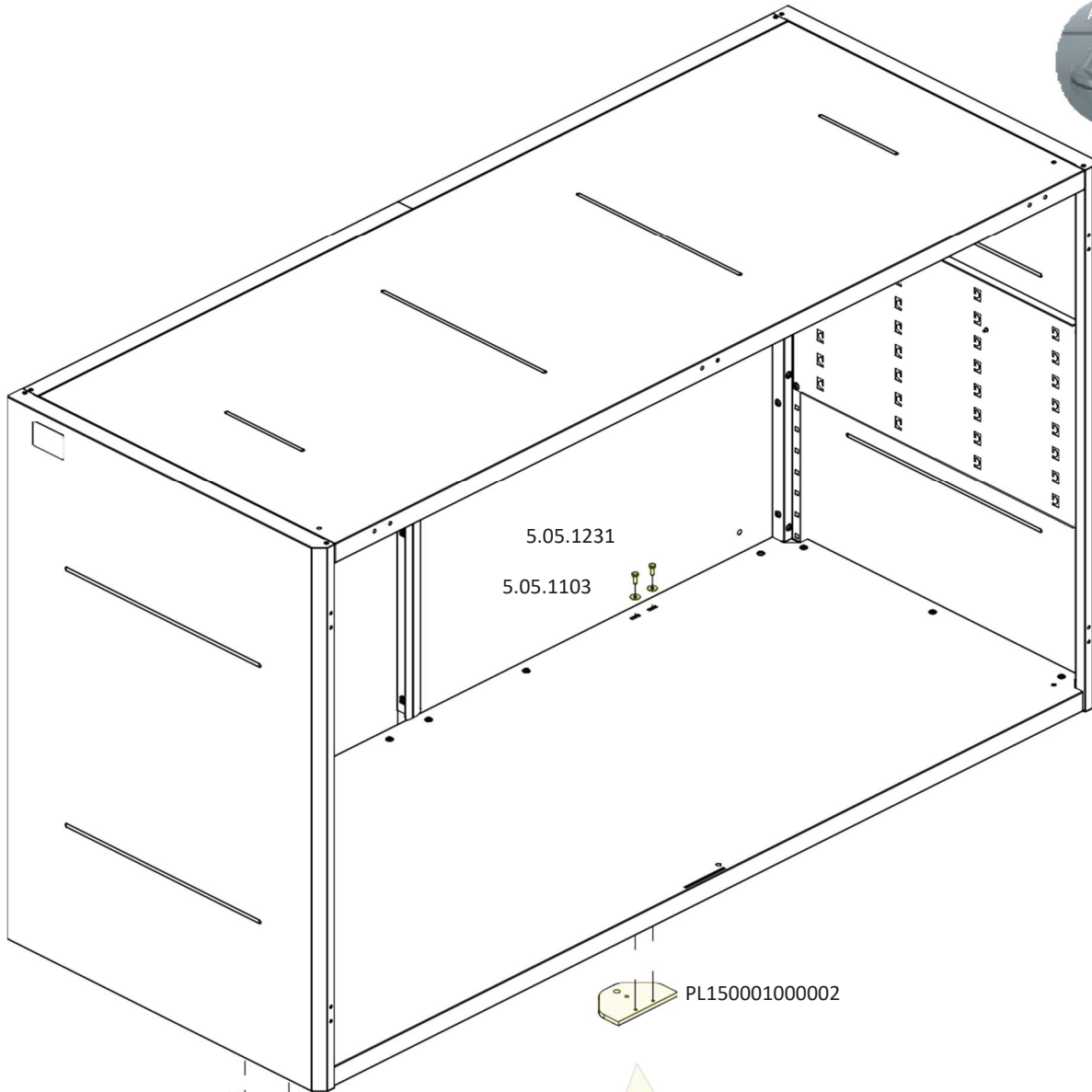
5.05.452



5.05.1231



5.05.1103



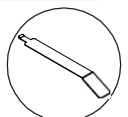
PL150001000001



5.05.452



PL150001000002



MONTAJE

Paso 11

5.05.1164



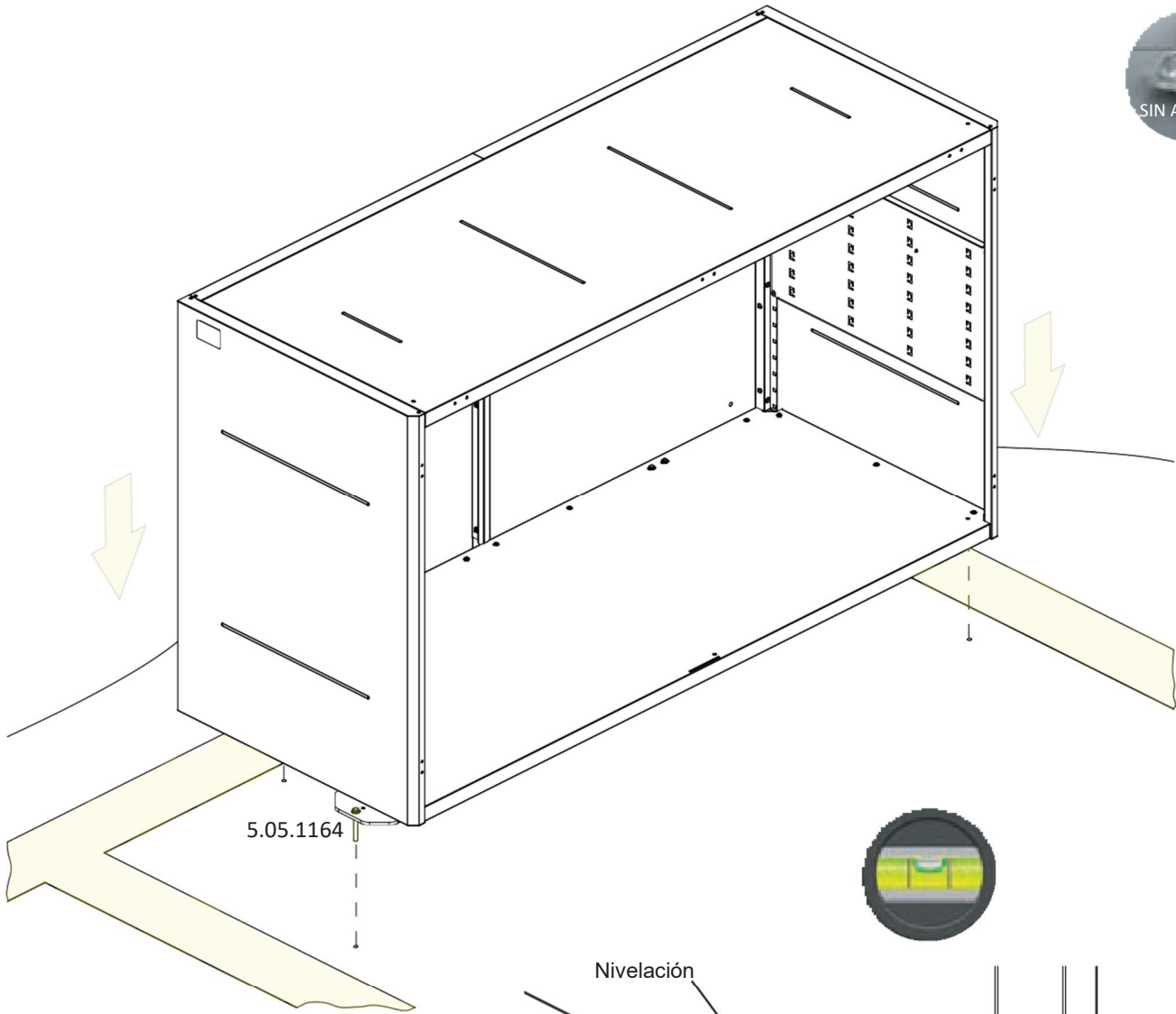
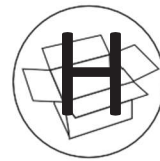
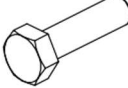
PL150009000001



5.05.387



5.05.354



5.05.1164

Nivelación

5.05.354

5.05.387

5.05.1164

Chapas para nivelado, para poner debajo de los chapones

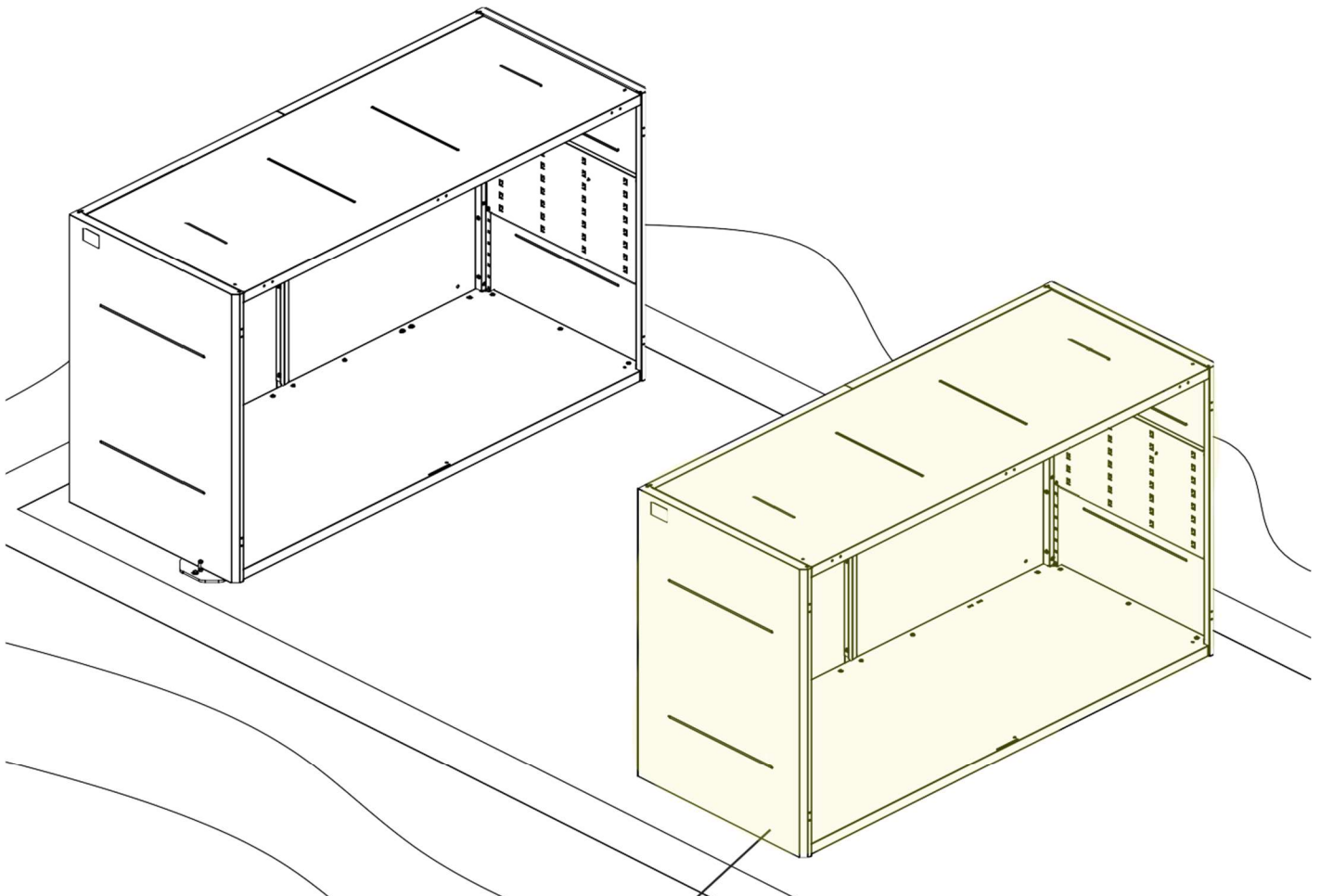
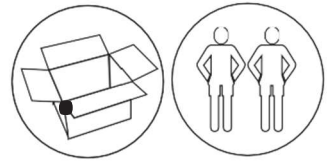
Cuando este a nivel se aprieta

MUY IMPORTANTE: Nivel el armario a traves del tornillo y tuerca

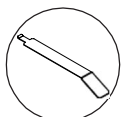


MONTAJE

Paso **12**



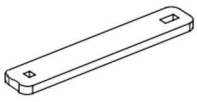
REPETIR PASO 2 AL PASO 9



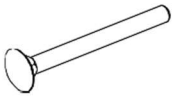
MONTAJE

Paso 13

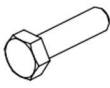
PL150001000003



5.05.1228



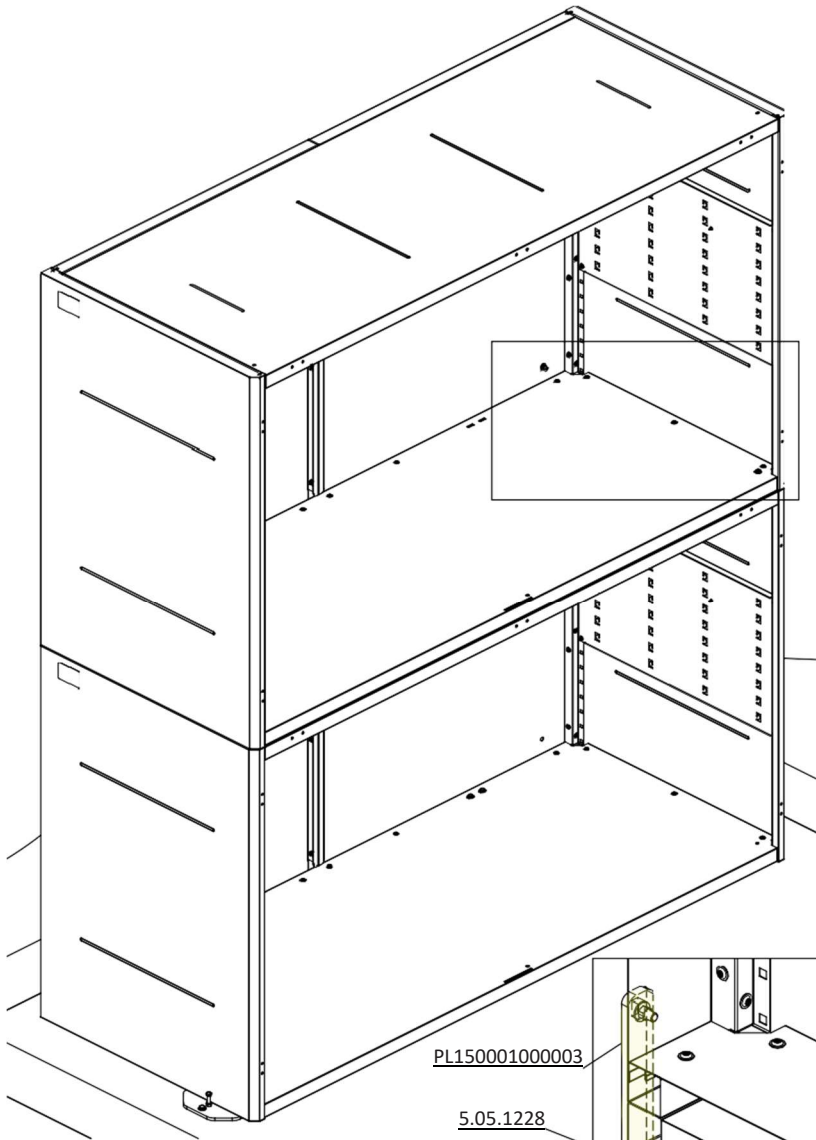
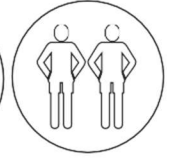
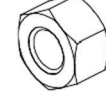
5.05.1229



5.05.1103



5.05.1098

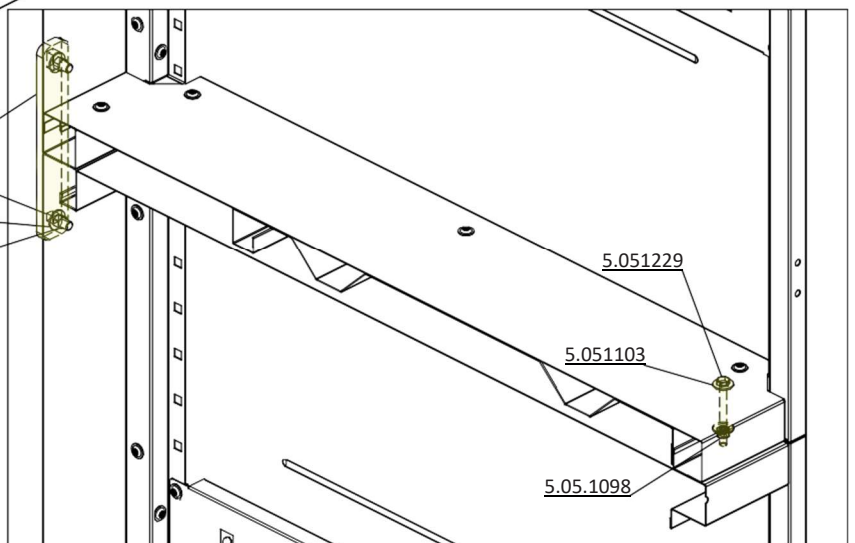


PL150001000003

5.05.1228

5.05.1103

5.05.1098

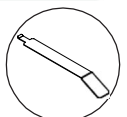


5.05.1229

5.05.1103

5.05.1098

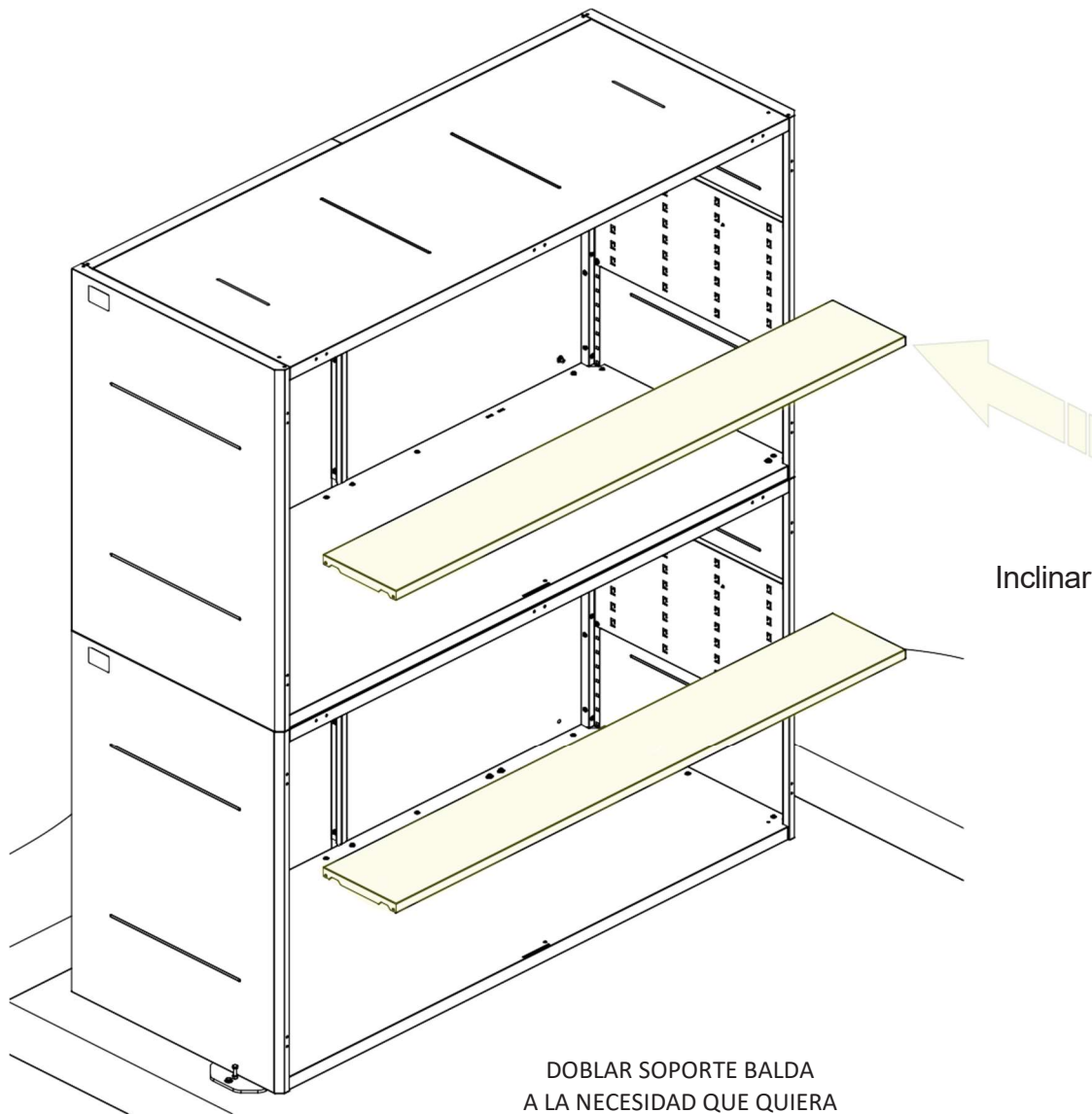
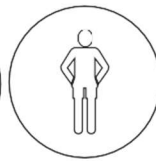
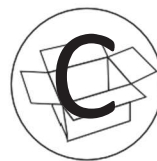
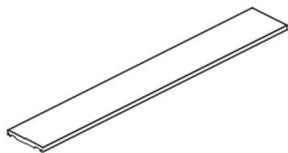
Detalle seccionado



MONTAJE

Paso 14

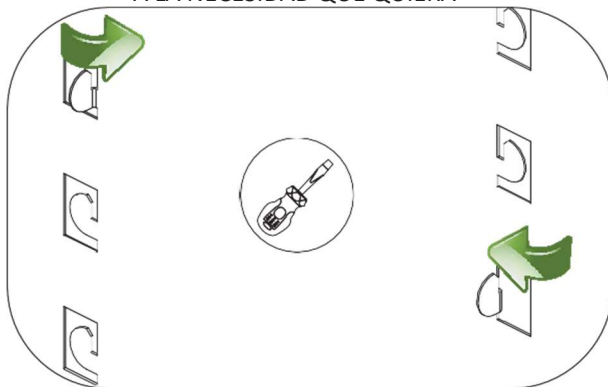
PL13000105



PL13000105

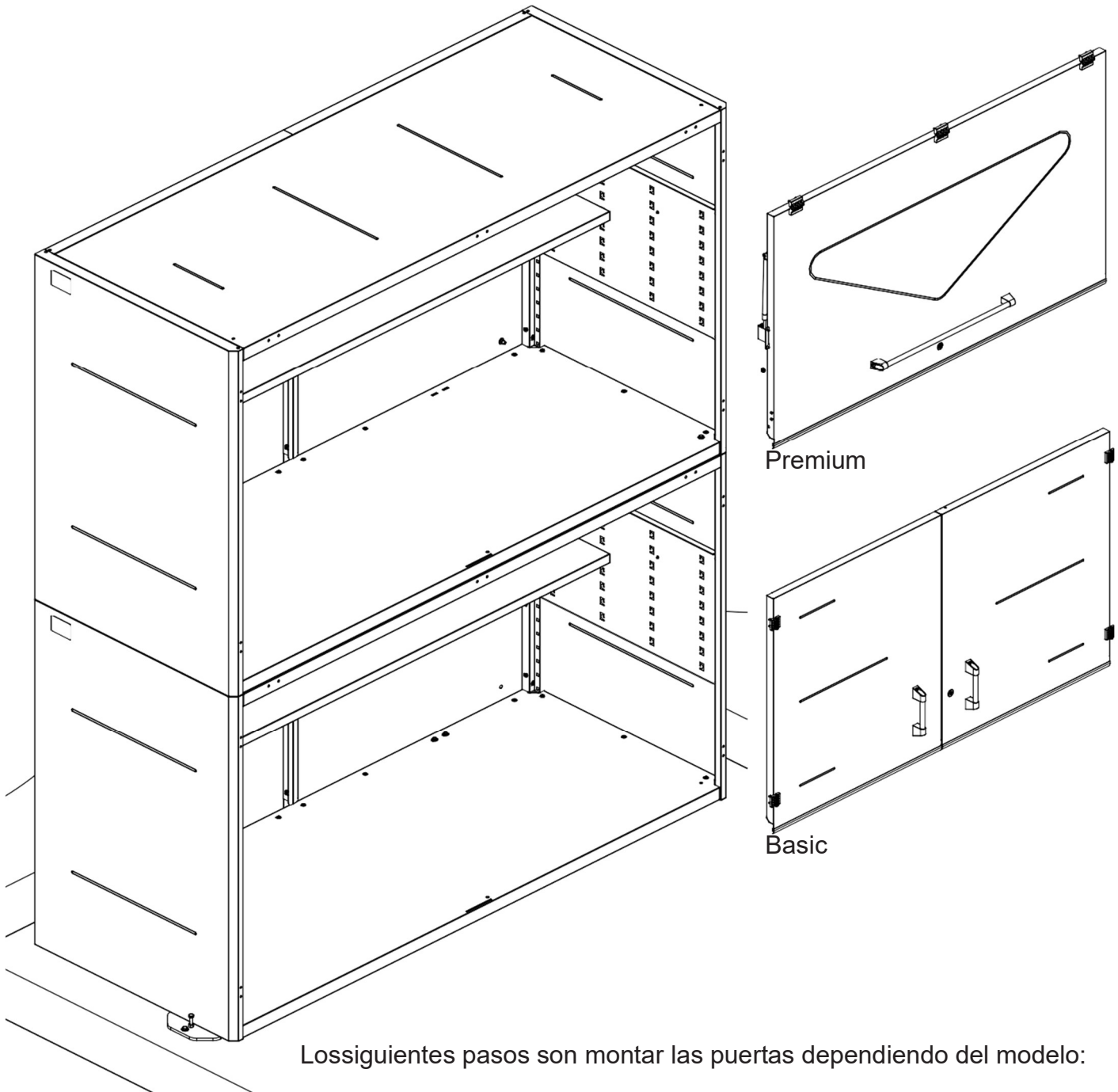
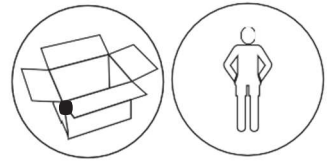
Inclinar paramontarlo

DOBLAR SOPORTE BALDA
A LA NECESIDAD QUE QUIERA



MONTAJE

Paso 15



Los siguientes pasos son montar las puertas dependiendo del modelo:

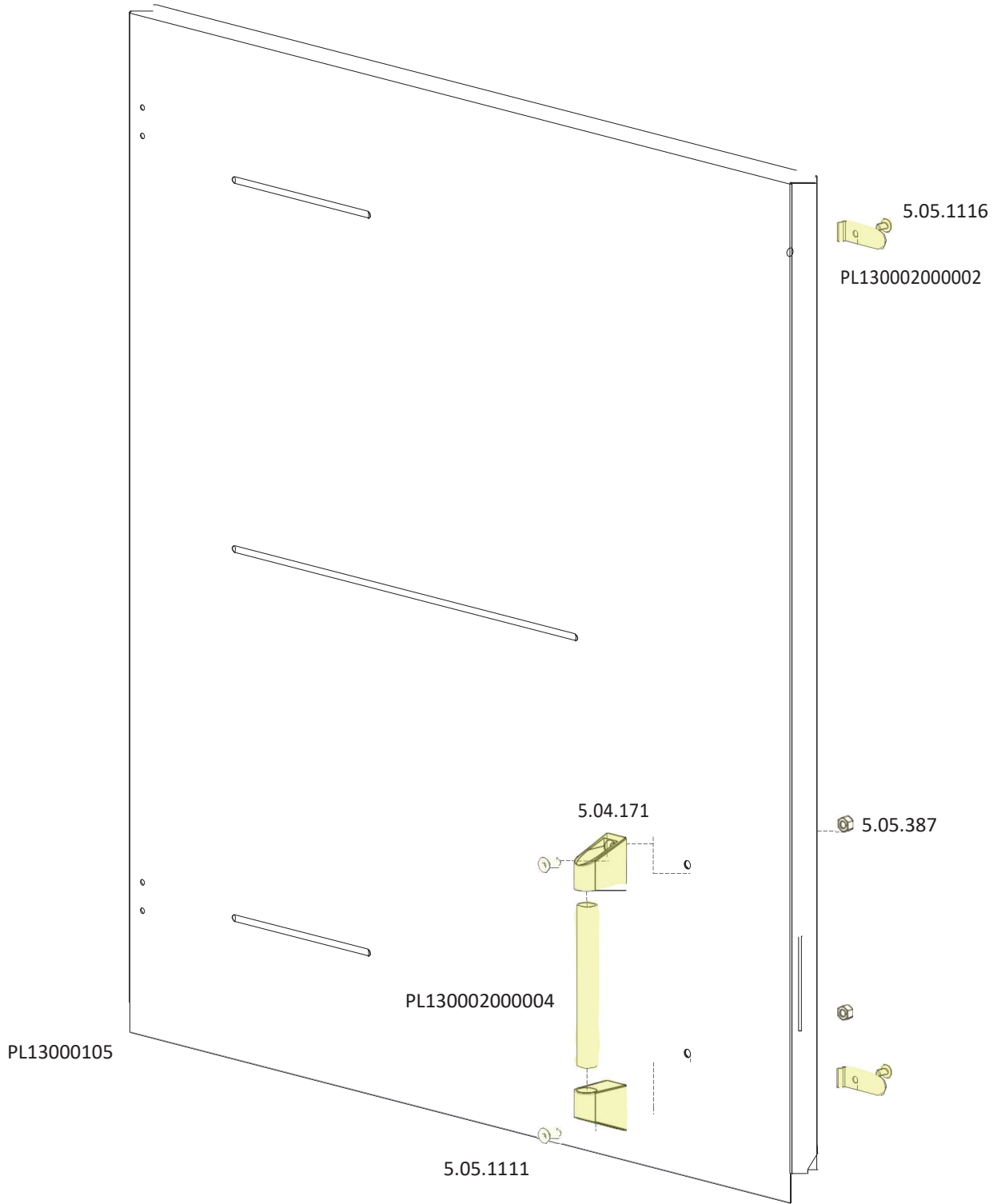
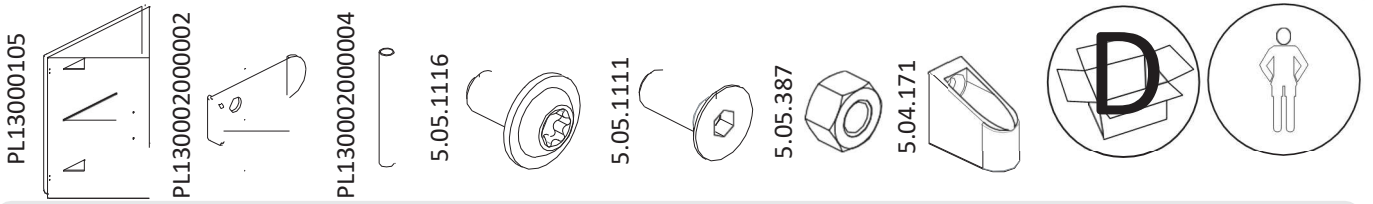
- PL150001: Abajo y arriba puertas Basic.
- PL150007: Abajo Basic y arriba Premium.



MONTAJE

Paso B1

SOLO MODELO BASIC

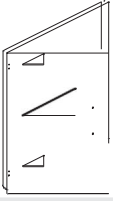


MONTAJE

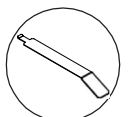
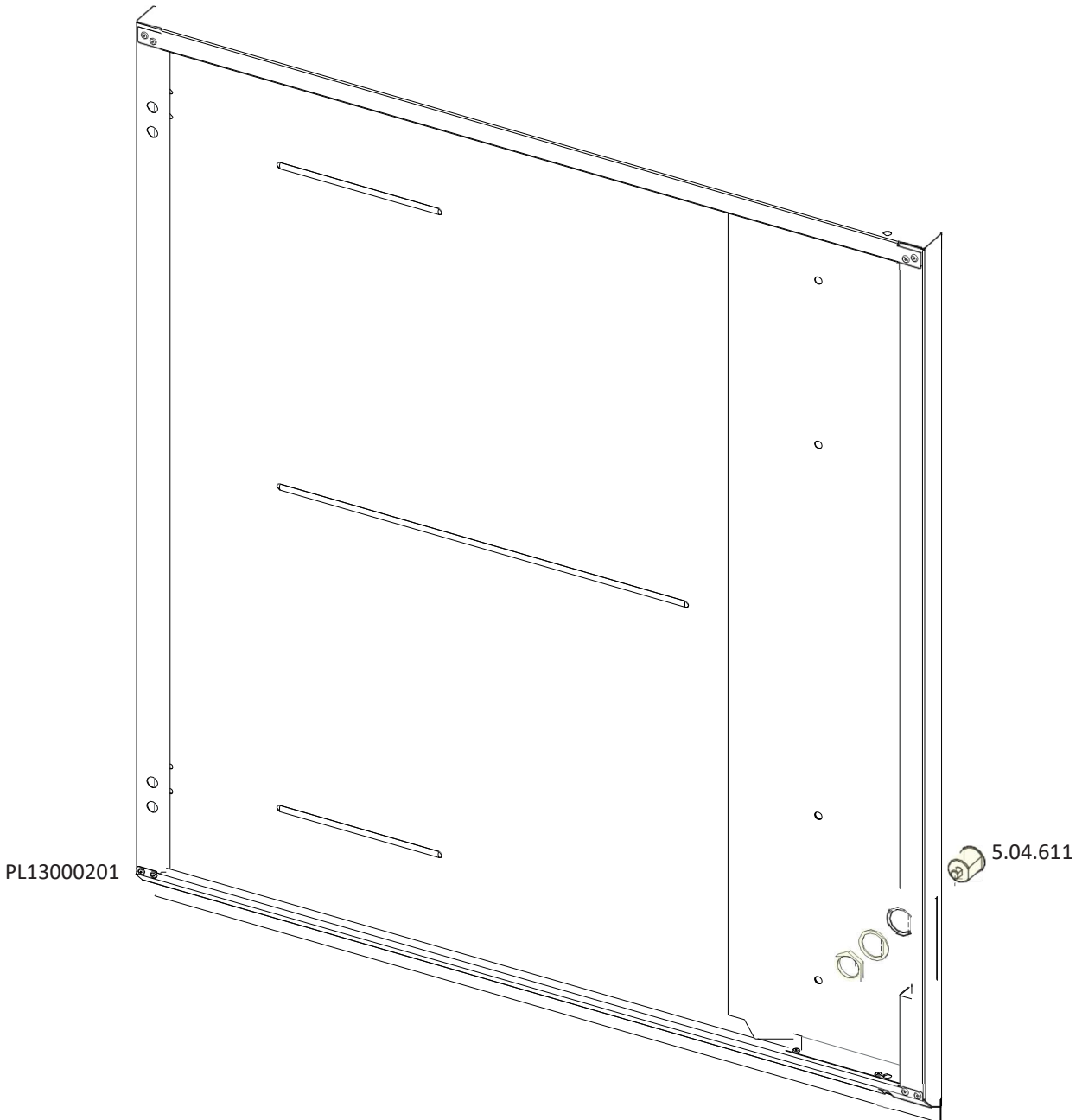
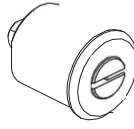
Paso B2

SOLO MODELO BASIC

PL13000201



5.04.611



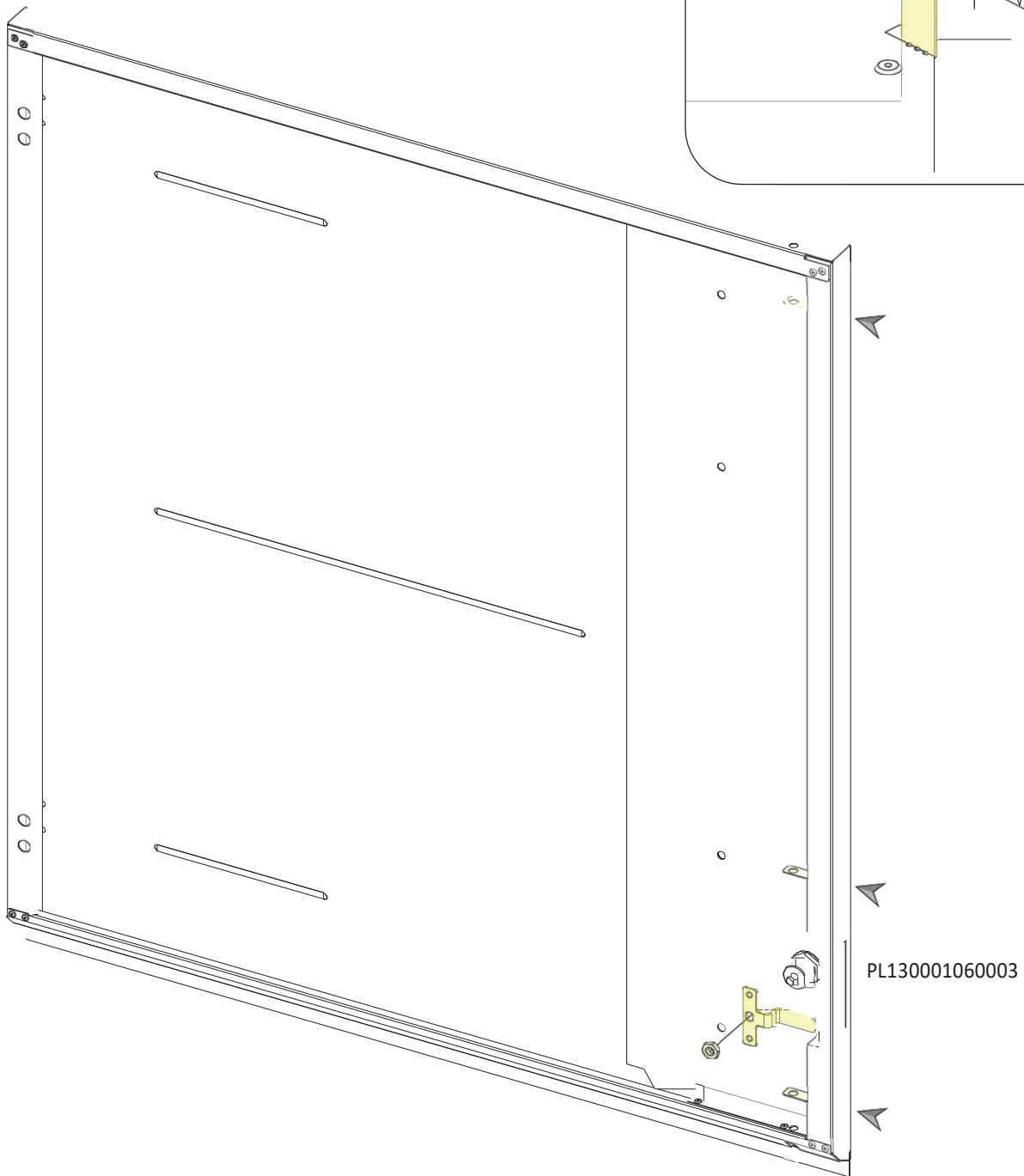
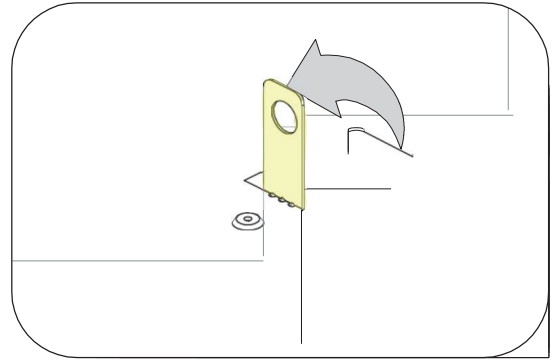
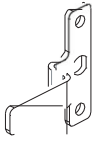


MONTAJE

Paso **B3**

SOLO MODELO BASIC

PL130001060003



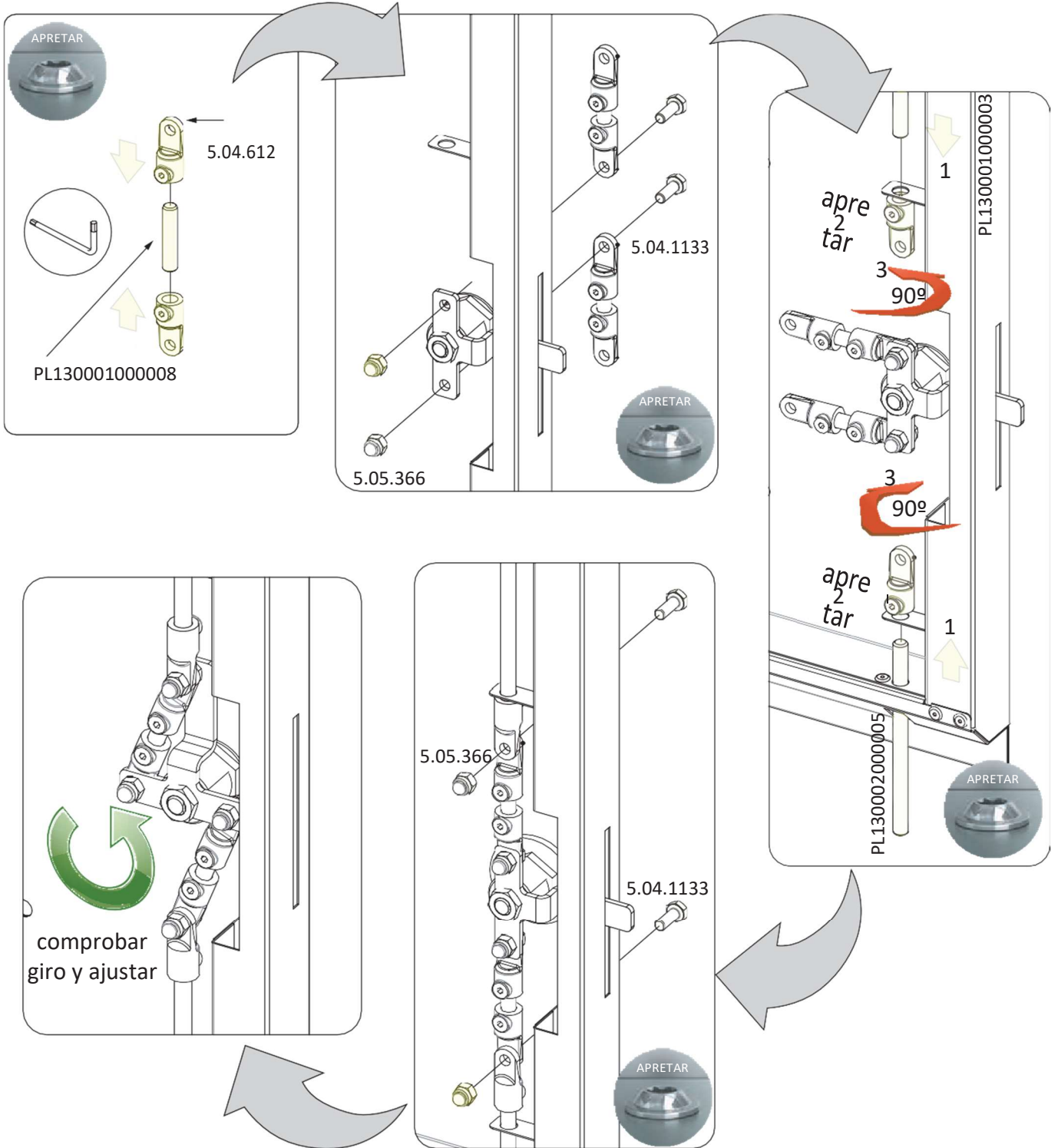
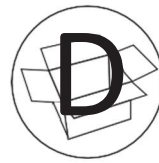
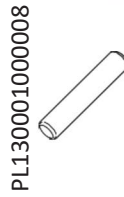
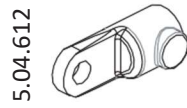
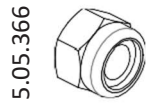
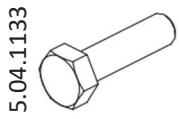
PL130001060003



MONTAJE

Paso B4

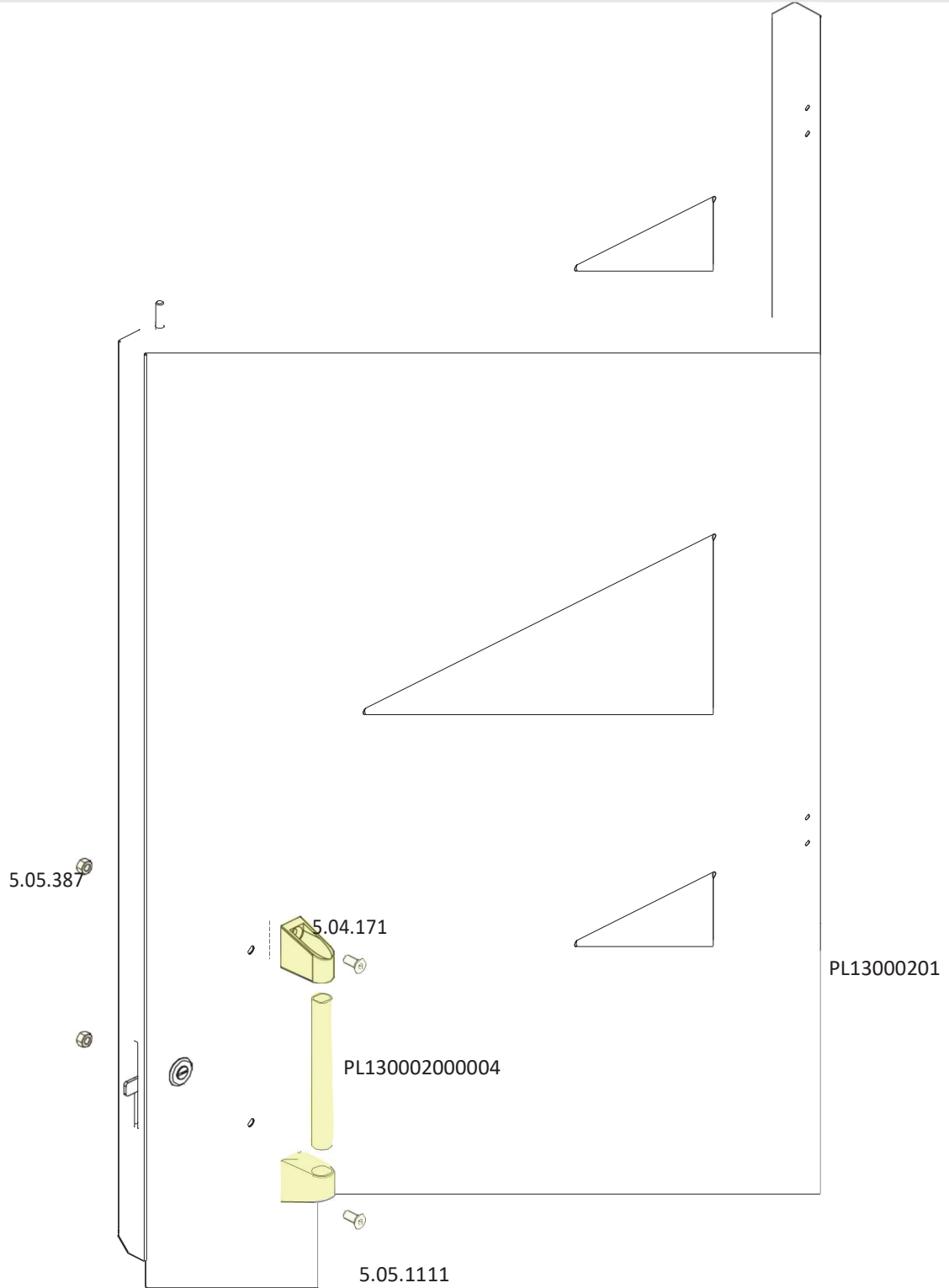
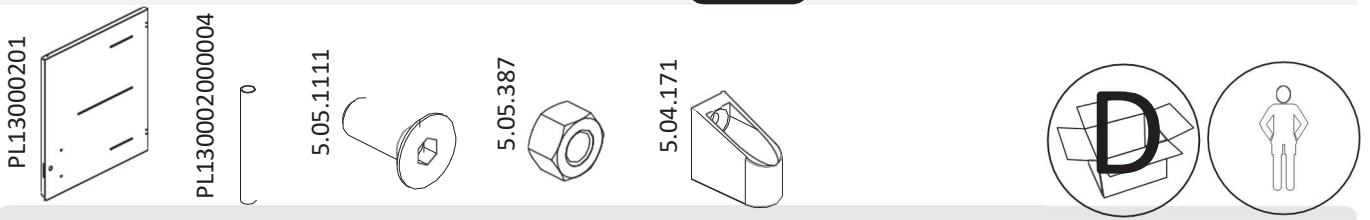
SOLO MODELO BASIC



MONTAJE

Paso **B5**

SOLO MODELO BASIC



MONTAJE

Paso **B6**

SOLO MODELO BASIC

5.06.108



5.05.38



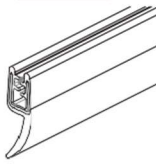
5.05.59



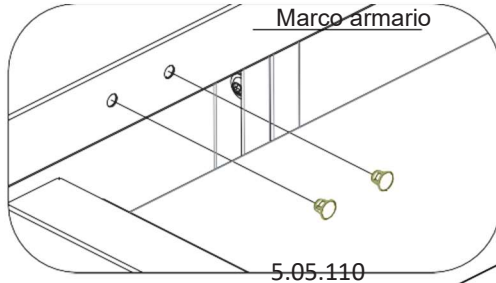
5.05.110



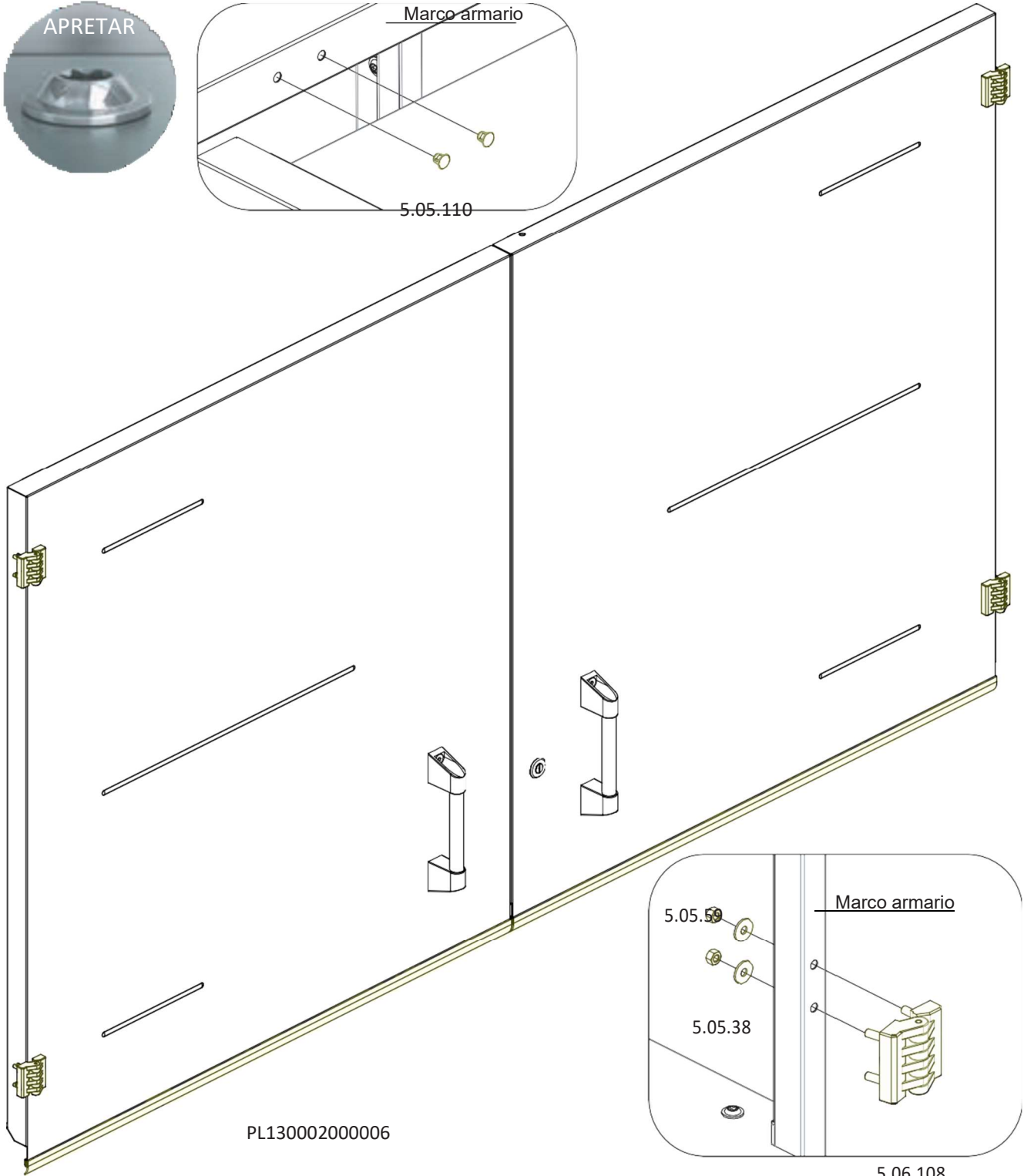
PL130002000006



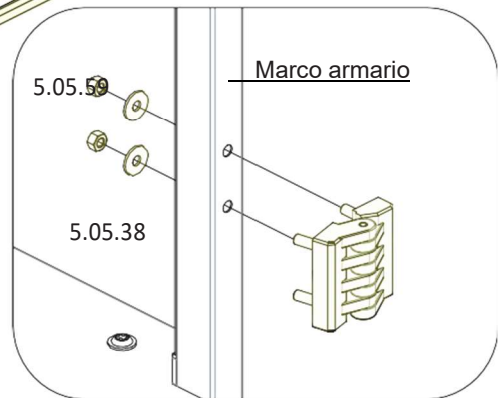
APRETAR



5.05.110



PL130002000006



5.05.59

5.05.38

Marco armario

5.06.108



MONTAJE

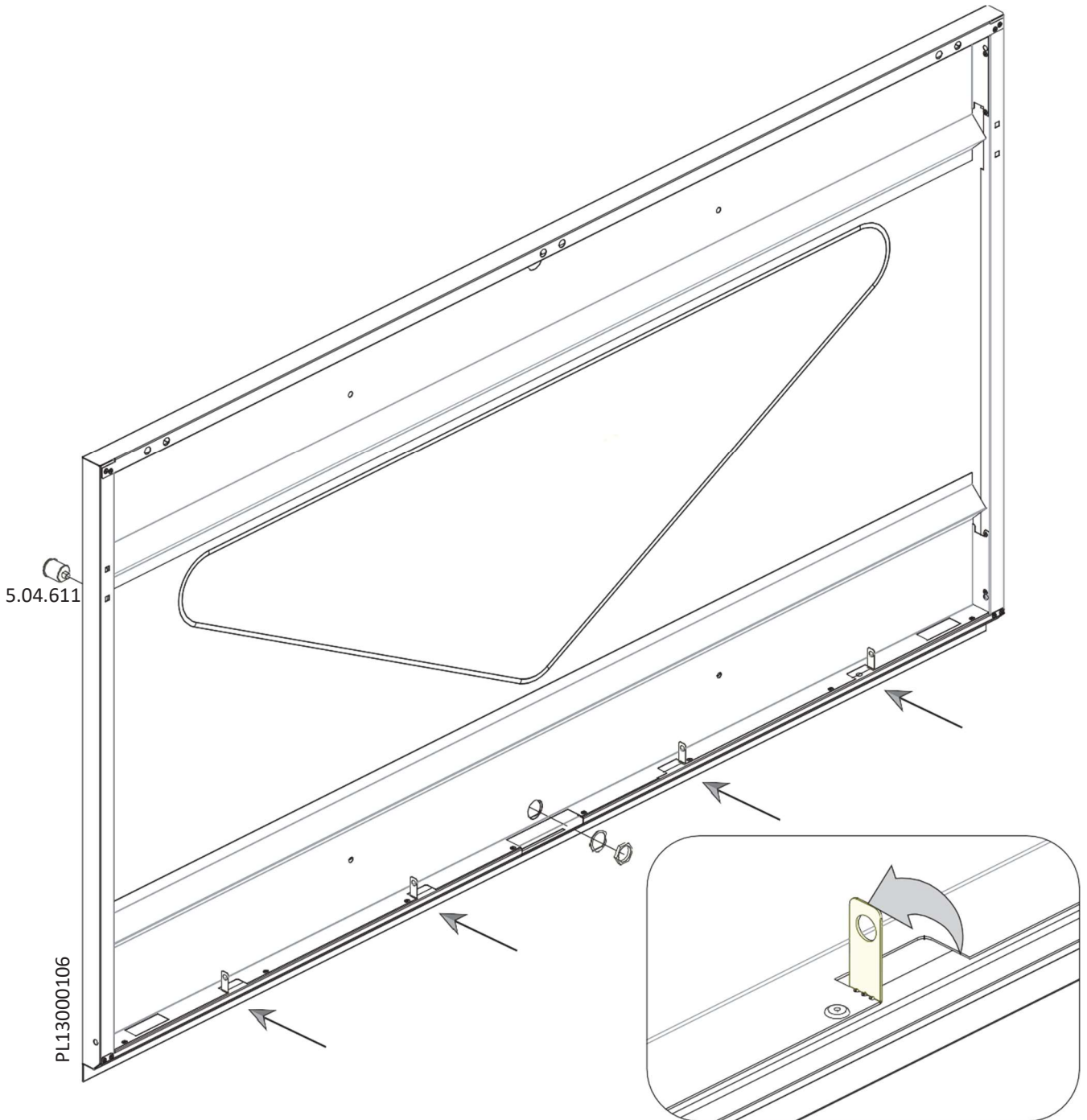
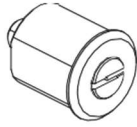
Paso **P1**

SOLO MODELO PREMIUM

PL13000106



5.04.611

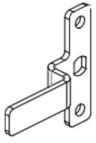


MONTAJE

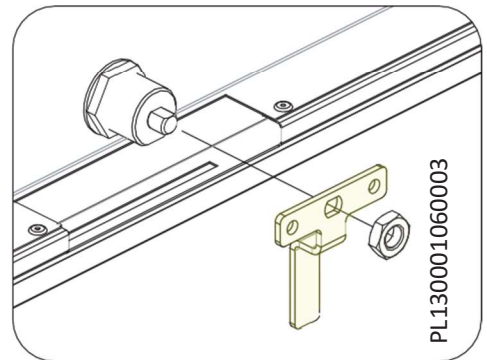
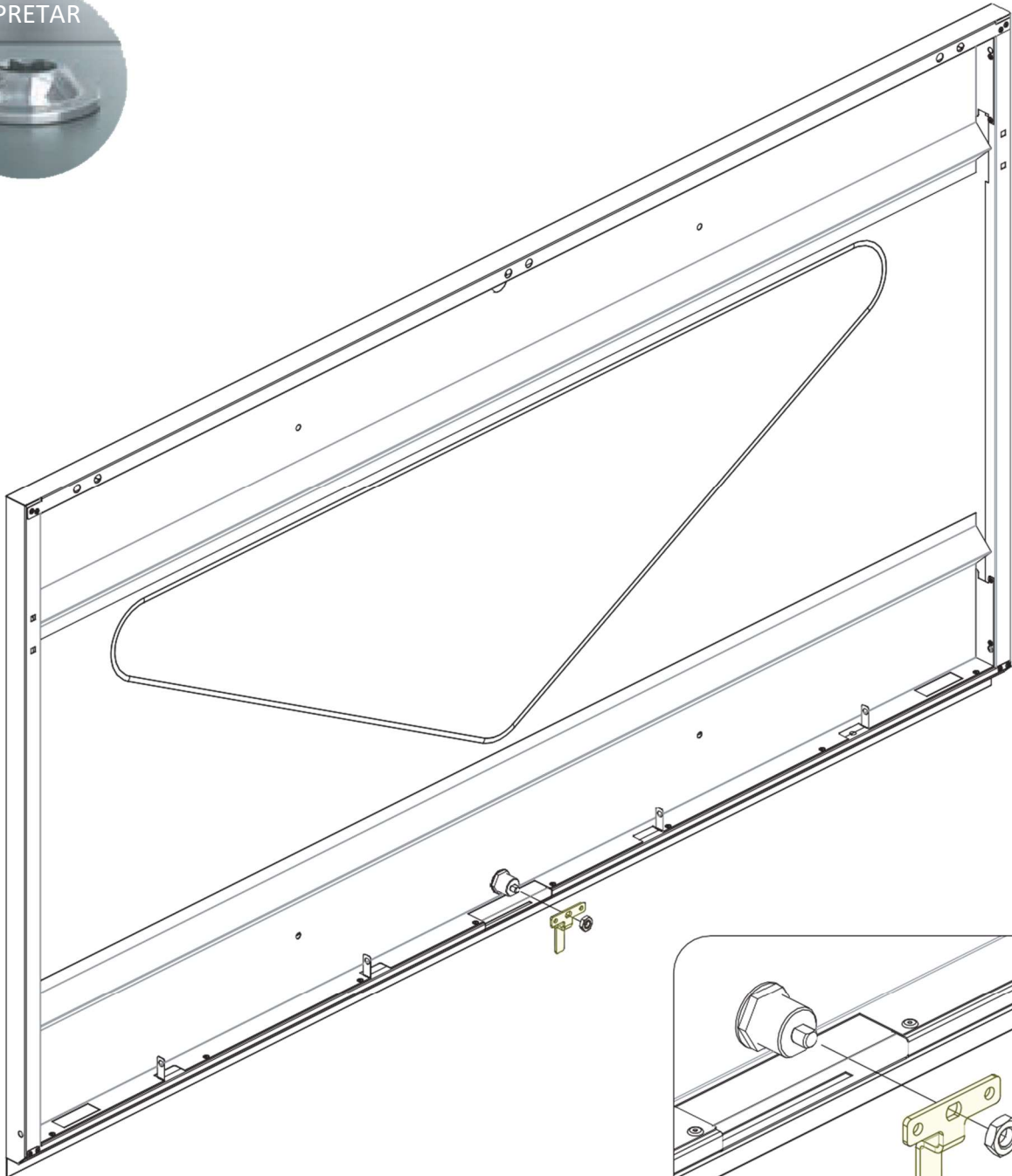
Paso **P2**

SOLO MODELO PREMIUM

PL130001060003



APRETAR



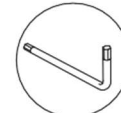
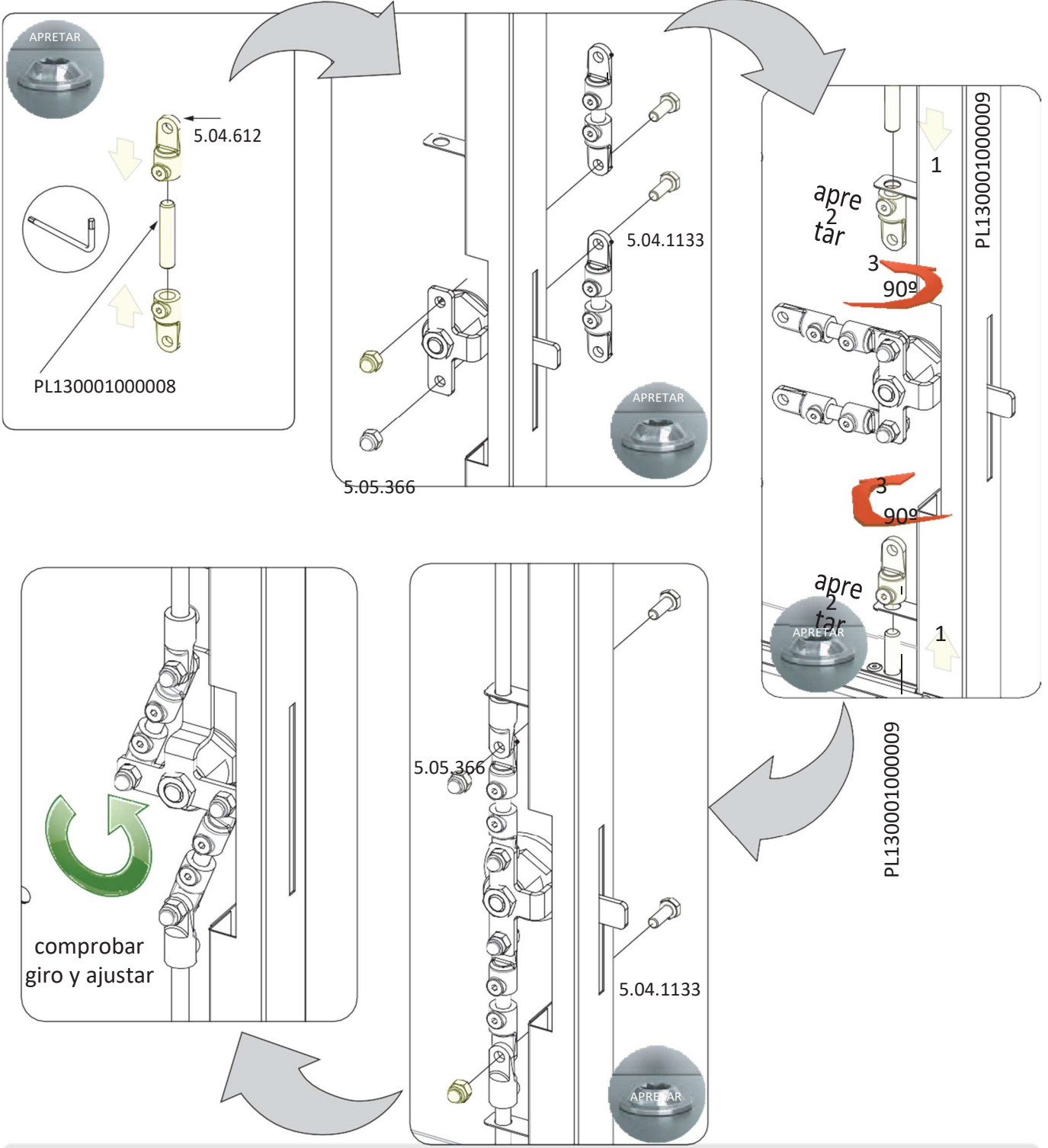
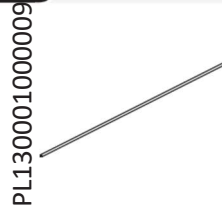
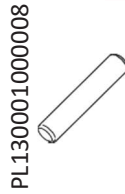
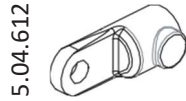
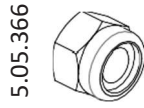
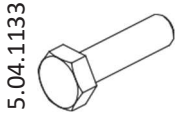
PL130001060003



MONTAJE

Paso P3

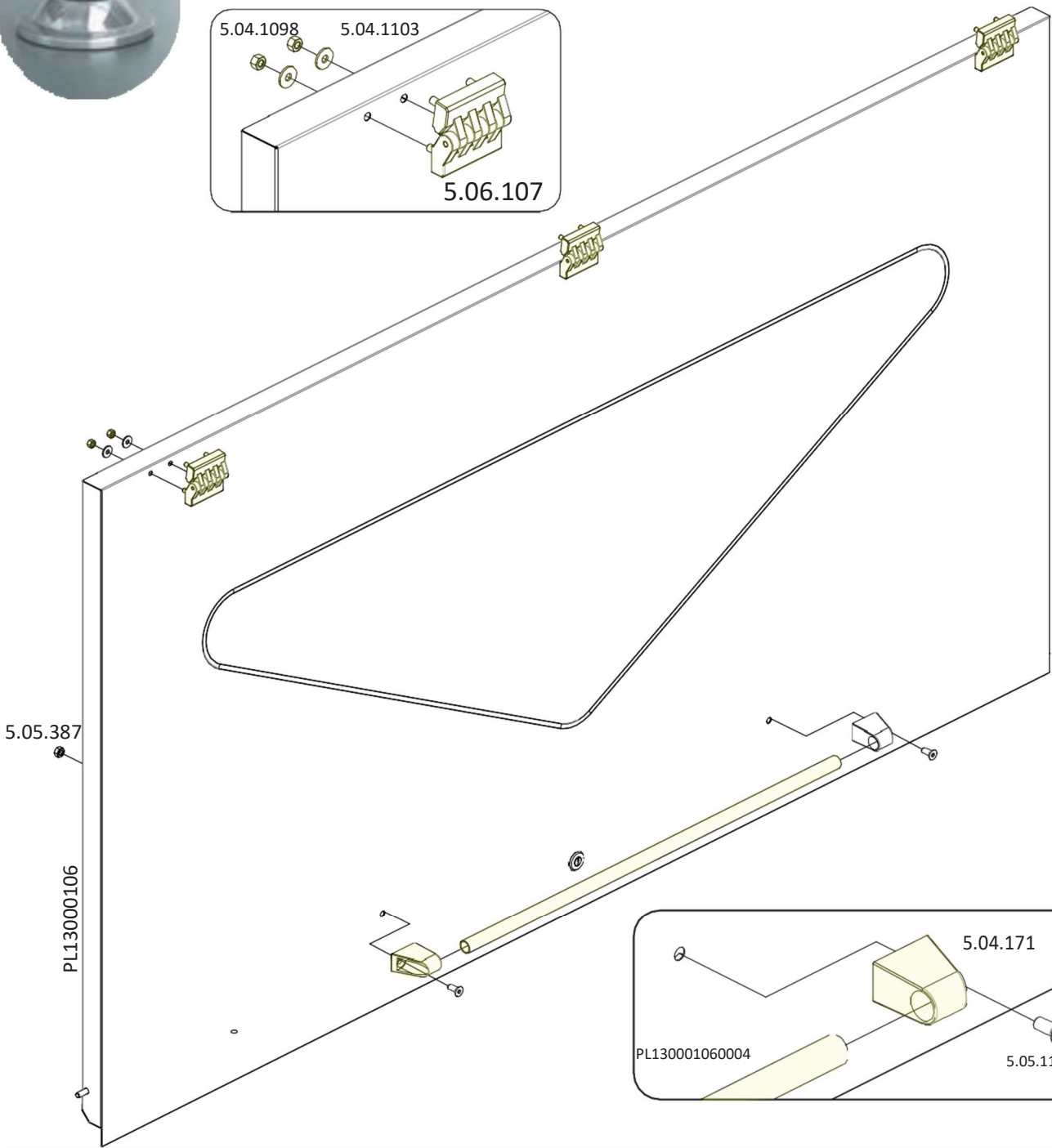
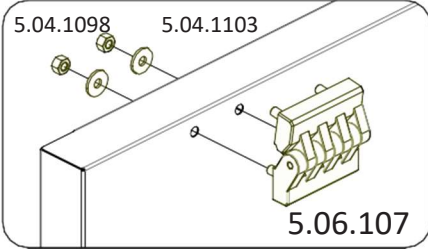
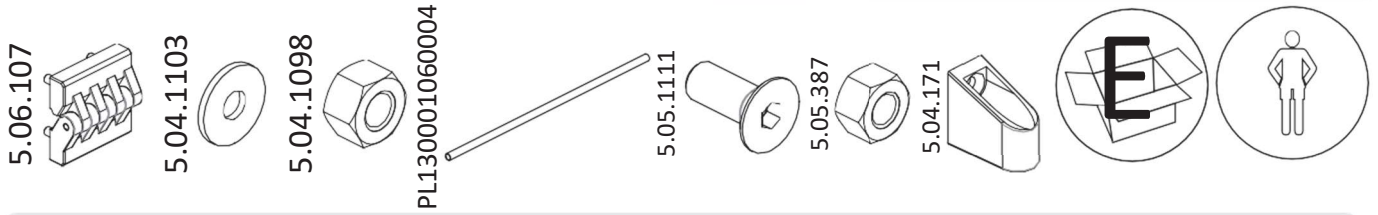
SOLO MODELO PREMIUM



MONTAJE

Paso P4

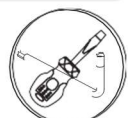
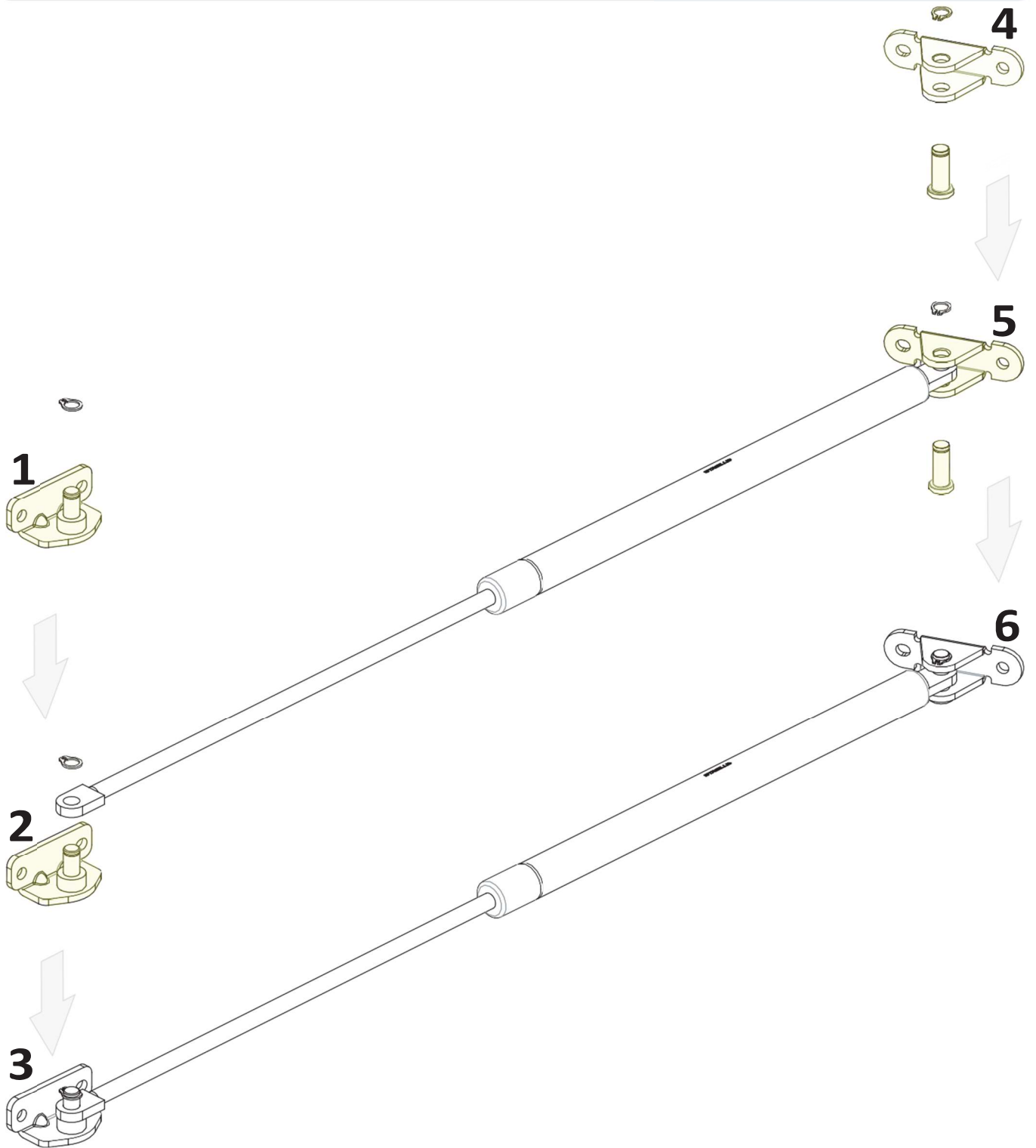
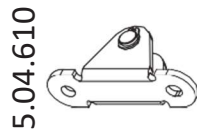
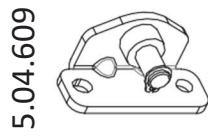
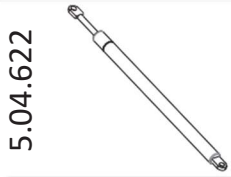
SOLO MODELO PREMIUM



MONTAJE

Paso **P5**

SOLO MODELO PREMIUM



MONTAJE

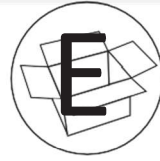
Paso P6

SOLO MODELO PREMIUM

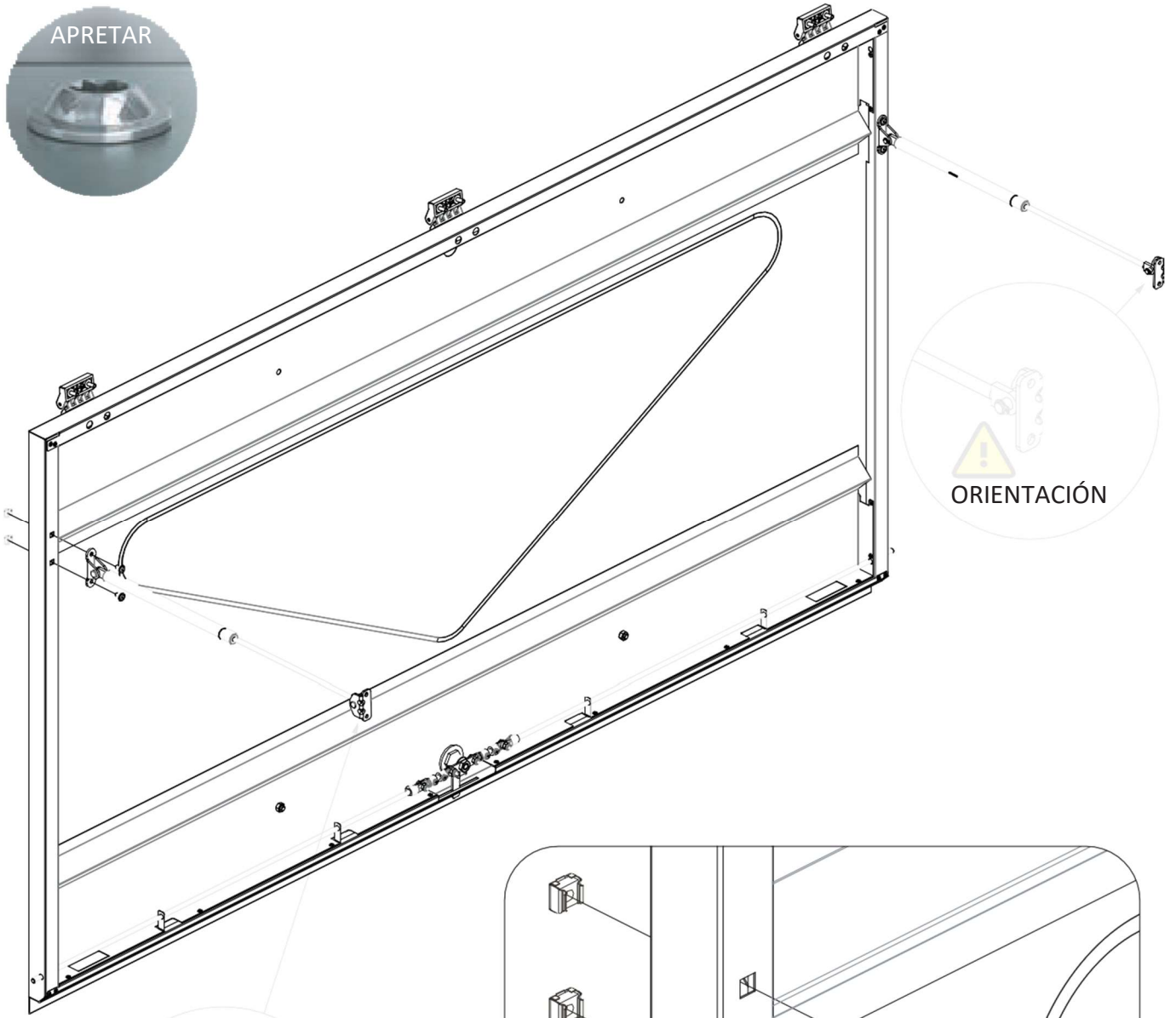
5.05.1101



5.05.1116



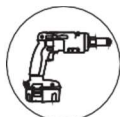
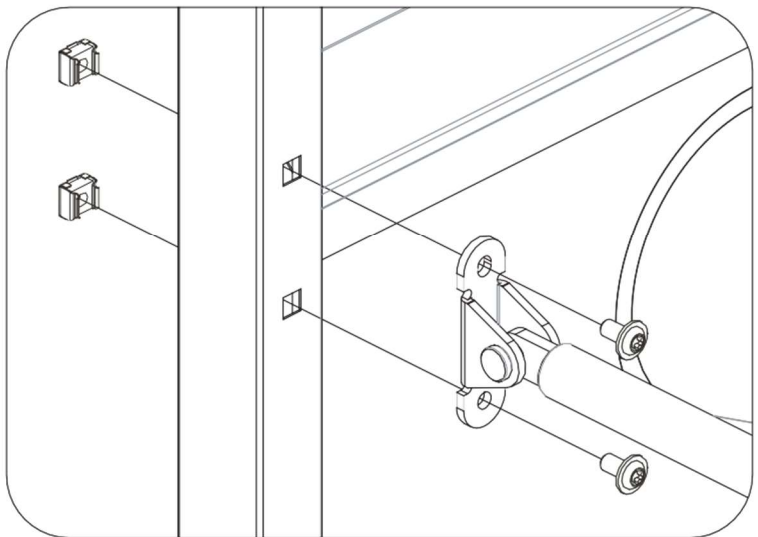
APRETAR



ORIENTACIÓN



ORIENTACIÓN

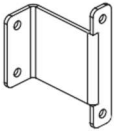


MONTAJE

Paso P7

SOLO MODELO PREMIUM

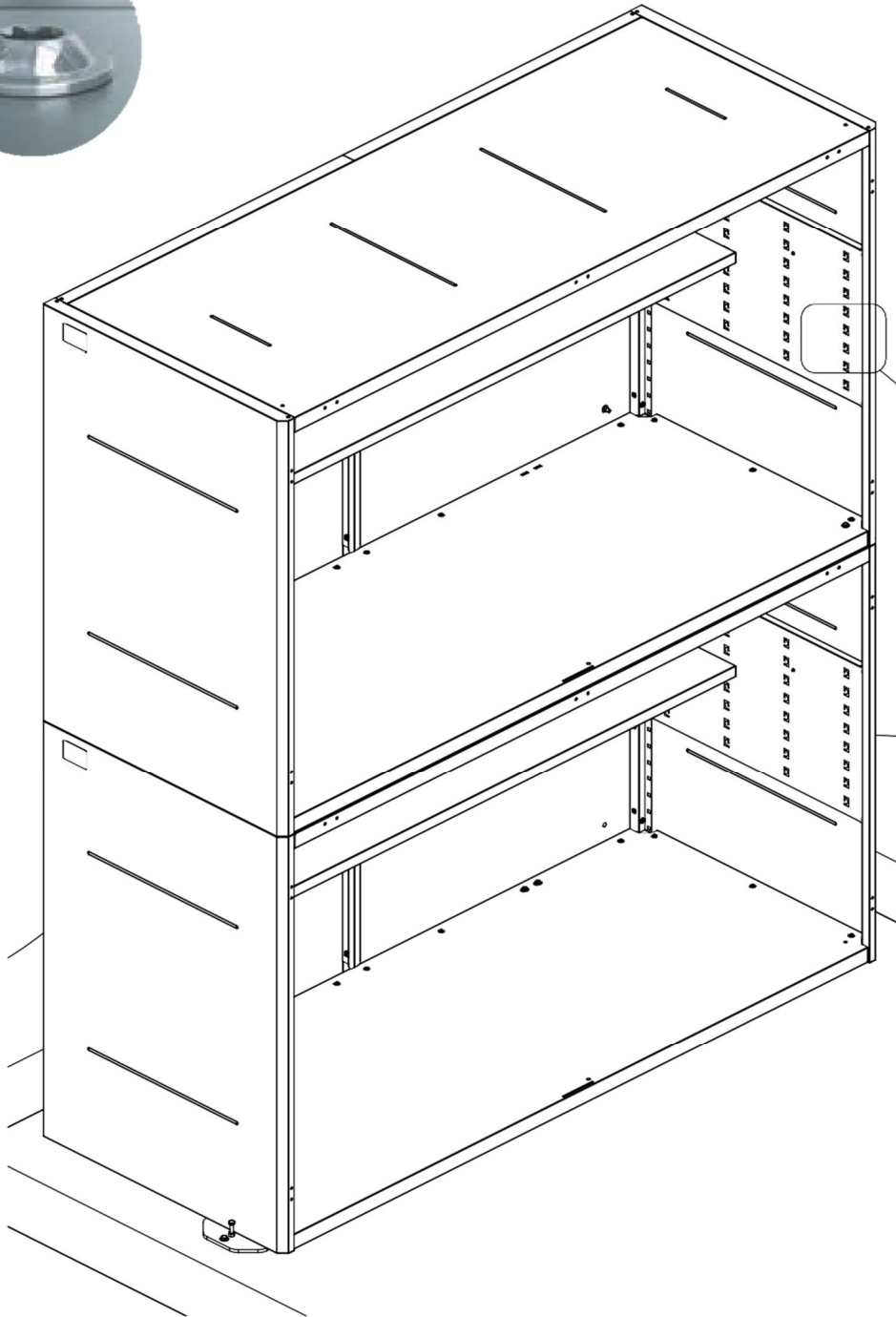
PL130001000004



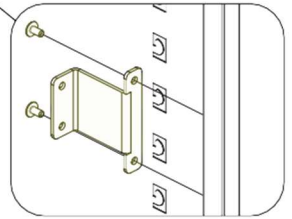
5.05.1116



APRETAR



5.05.1116



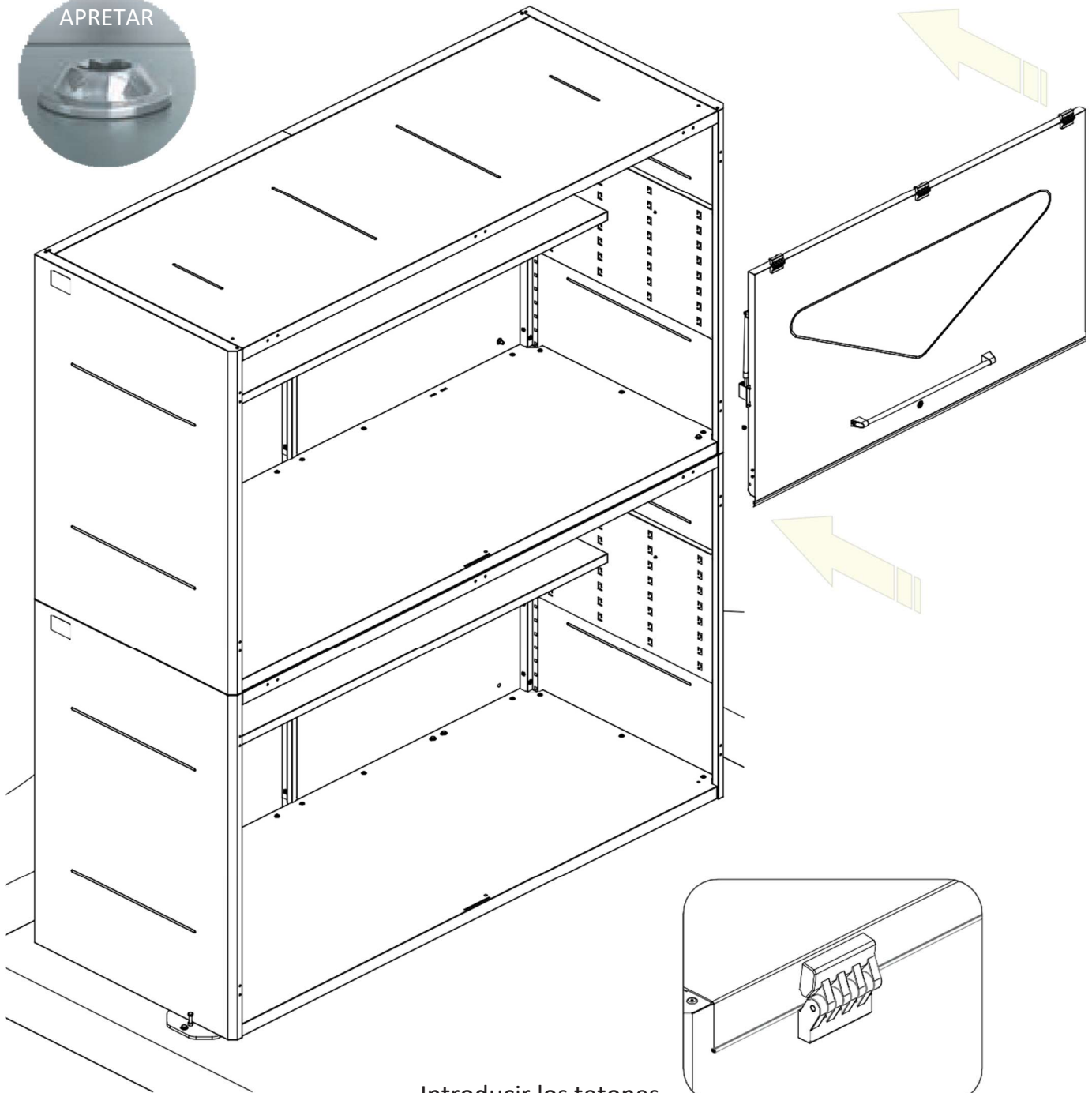
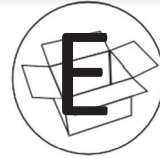
PL130001000004



MONTAJE

Paso **P8**

SOLO MODELO PREMIUM



Introducir los tetones
roscados por los agujeros



MONTAJE

Paso **P9****SOLO MODELO PREMIUM**

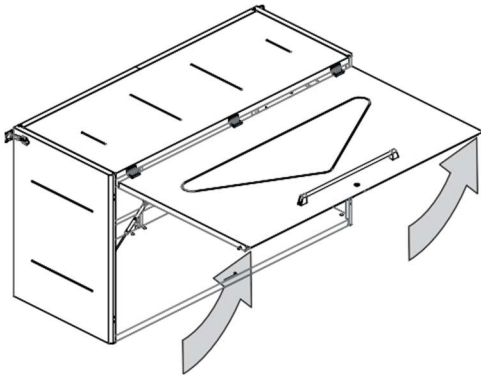
5.04.1103



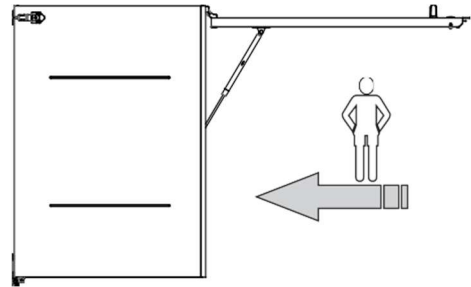
5.04.1098



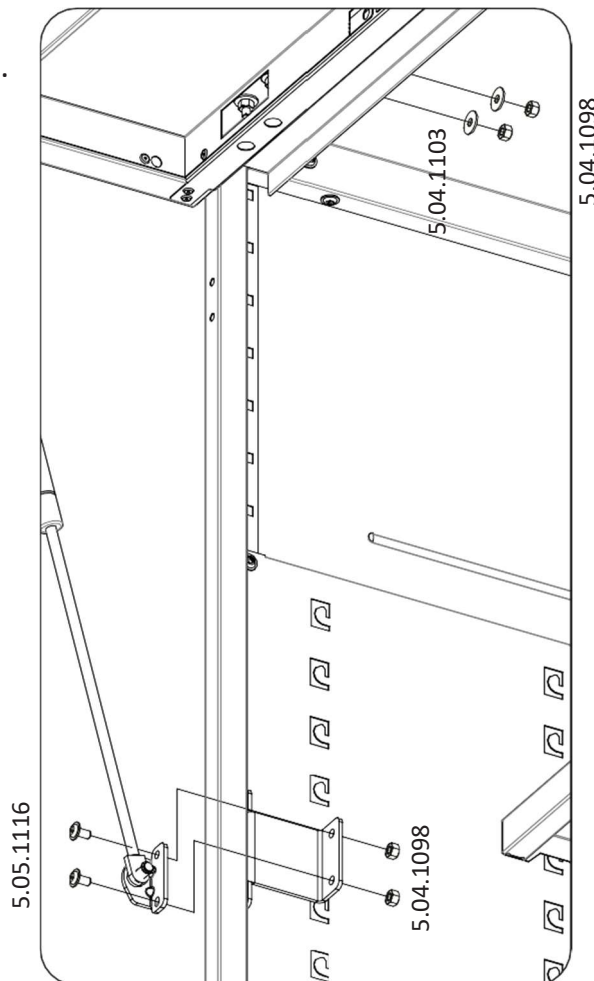
5.05.1116

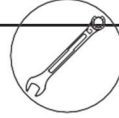
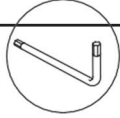
**1**

Levantar con cuidado
manteniendo las bisagras
en su posición de montaje.

**2**

Mientras uno aguanta la
puerta el otro se mete dentro
para el montaje de las bisagras



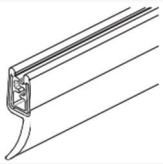


MONTAJE

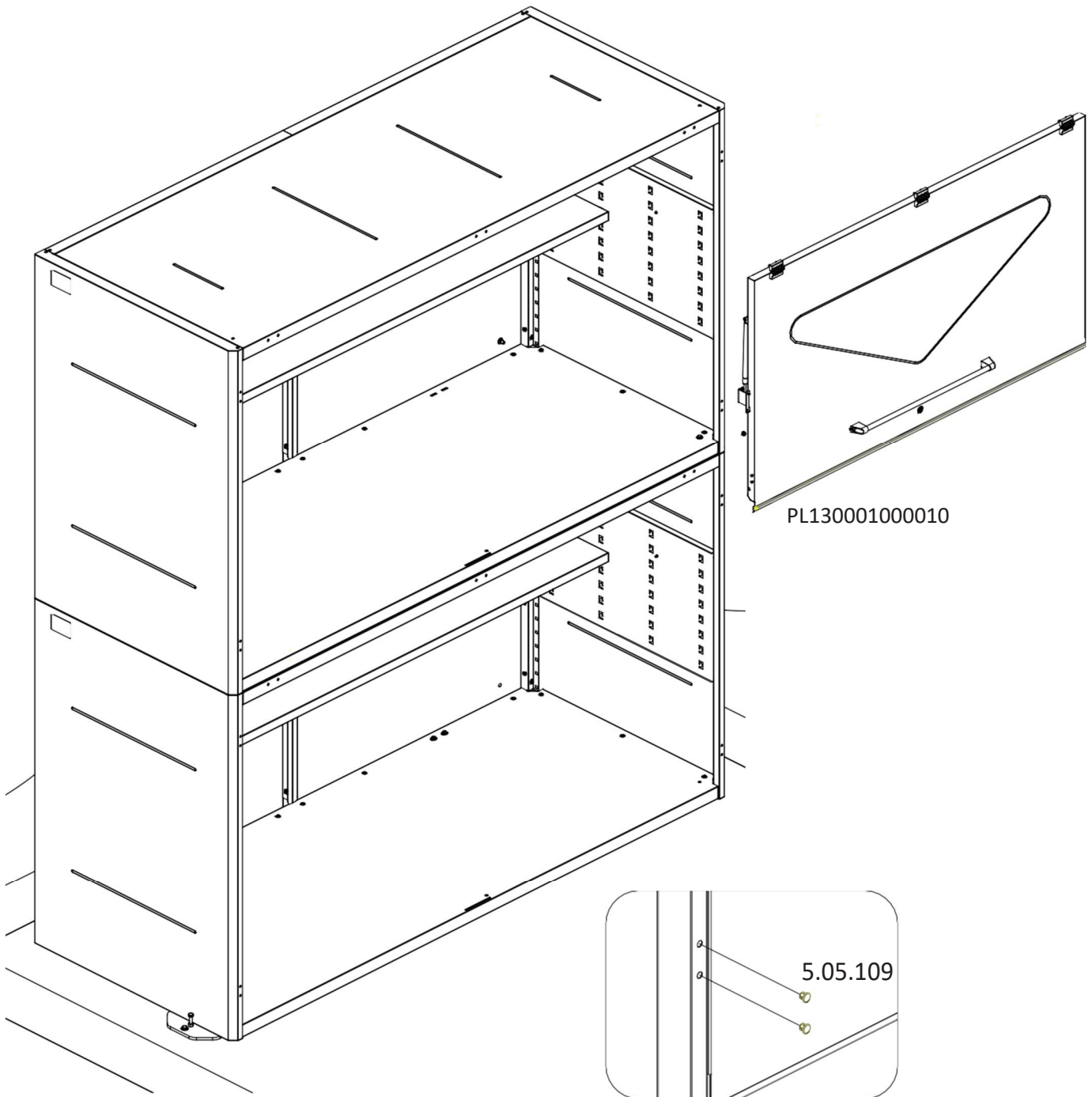
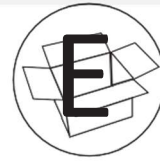
Paso **P10**

SOLO MODELO PREMIUM

PL130001000010



5.05.109





TRASTER PLUS

c/ Colom, 453 nave C-20
08223 TERRASSA – Barcelona
e.mail: trasterplus@gmail.com

Telef. 93 733 14 89
Fax. 93 733 23 70